

# Absolut-Encoder COH58 - EPN

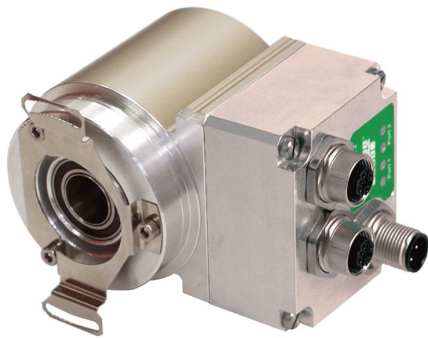
Ref.: K-COH58-PN-1

11.06.2019

0101020058030302

## Vorteile

— Neue Serie verfügbar



## Allgemeine Daten

Nennspannung	
- Kennwert	24 VDC
- Grenzwerte, min/max	11/27 VDC
Nennstrom, typisch	
- Kennwert	120 mA
- Zustand	ohne Last
Versorgung	
- Bei UL / CSA-Zulassung	gemäß NEC Klasse 2
Geräteausführung	
- Typ	Single-/Multi-Turn
Gesamtauflösung	<= 36 Bit
Schrittzahl pro Umdrehung	<= 262144
Anzahl Umdrehungen	<= 256000
Ausgabekapazität	<= 30 Bit
PROFINET IO - Schnittstelle	
- PROFINET IO – Device	IEC 61158, IEC 61784-1
- Physical Layer	Fast Ethernet, ISO/IEC 8802-3
- PROFINET-Spezifikation	V2.2
- Conformance Class	B, C
- Real-Time-Klassen	Class 1, 2 (RT), Class 3 (IRT)
Übertragungsrate	
- Kennwert	100 MBit/s

Änderungen vorbehalten.

# Absolut-Encoder COH58 - EPN

Ref.: K-COH58-PN-1

11.06.2019

0101020058030302

## Allgemeine Daten Fortsetzung

Zykluszeit	$\geq 1000 \mu\text{s}$ (IRT/RT)
Geschwindigkeitsausgabe - Ausstattung	Option
- Zykluszeit	1 neuer Wert / 2 ms
Parameter/Funktionen, änderbar	Adressierung
	Auflösung
	Justage-Parameter
	Zählrichtung
	Geschwindigkeitsparameter
Parametrisierungsart	programmierbar
Programmier - Tool	Fieldbus-Device
Maximal Drehzahl, mechanisch	$\leq 6000$ 1/min
Wellenbelastung, axial/radial	Eigenmasse
Lagerlebensdauer	$\geq 3,9\text{E}+10$ Umdrehungen
Lagerlebensdauer - Beiwerte - Drehzahl	6000 1/min
- Betriebstemperatur	60 °C
Wellenausführung - Wellendurchmesser [mm]	8
- Wellendurchmesser [mm]	10
- Wellendurchmesser [mm]	11
- Wellendurchmesser [mm]	12
Winkelbeschleunigung	$\leq 10\text{E}+4$ rad/s <sup>2</sup>
Trägheitsmoment, typisch	2,5E-6 kg m <sup>2</sup>
Anlaufdrehmoment, 20 °C	3,7 Ncm
Rundlauftoleranz	$\pm 0,3$ mm (statisch, radial)
Masse, typisch	0,3...0,5 kg

## Umgebungsbedingungen

Vibration - Kennwert	$\leq 100$ m/s <sup>2</sup>
- Sinus	50...2000 Hz
Schock - Kennwert	$\leq 1000$ m/s <sup>2</sup>
- Halbsinus	11 ms
Störfestigkeit	DIN EN 61000-6-2

Änderungen vorbehalten.

## Absolut-Encoder COH58 - EPN

Ref.: K-COH58-PN-1

11.06.2019

0101020058030302

### Umgebungsbedingungen Fortsetzung

Störaussendung	DIN EN 61000-6-3
Arbeitstemperatur - Standard	0...+60 °C
- Optional	-20...+70 °C;
Lagertemperatur, trocken	-30...+80 °C
Relative Luftfeuchte	98 %, keine Betauung
Schutzart - Standard	IP54

Änderungen vorbehalten.

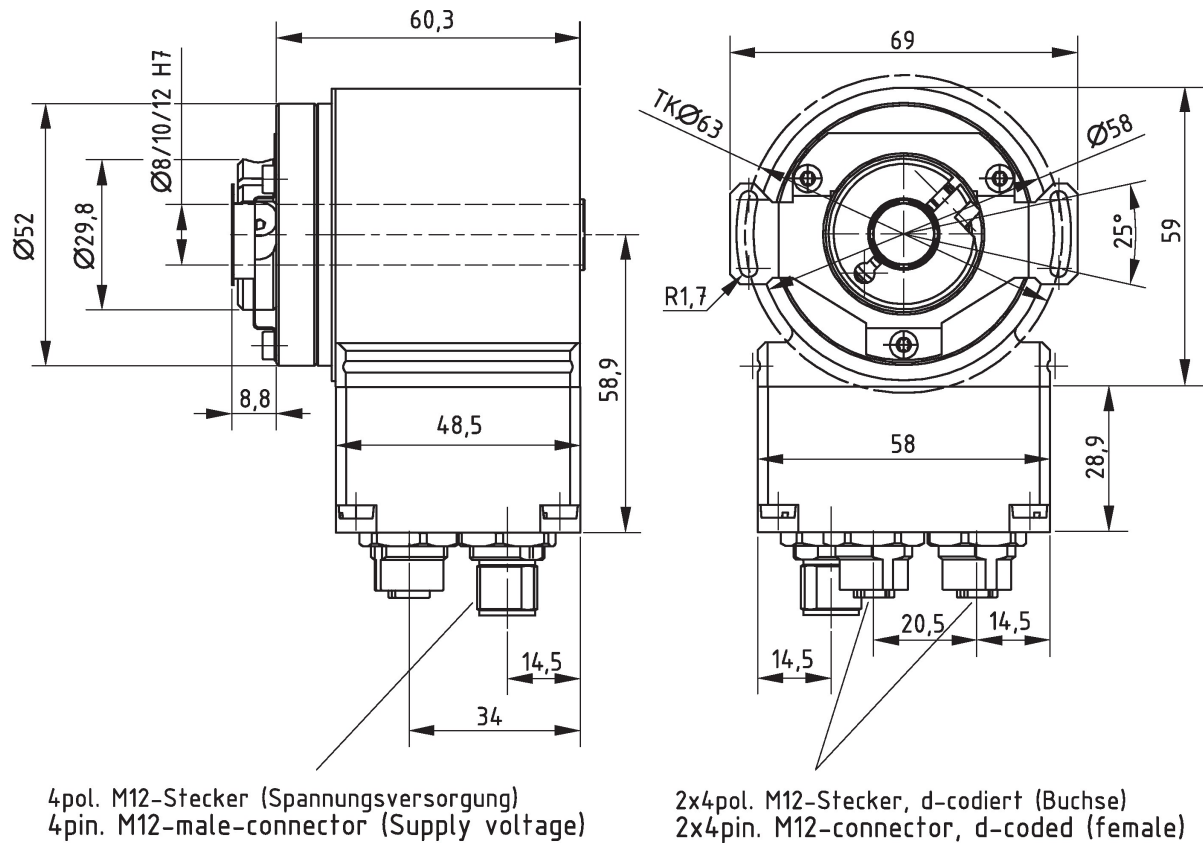
# Absolut-Encoder COH58 - EPN

Ref.: K-COH58-PN-1

11.06.2019

0101020058030302

## Maßzeichnung



Änderungen vorbehalten.