

Absolut-Encoder COH582 - SSI

Ref.: K-COH58_2-SSI-1

11.06.2019

010102058203010202



Vorteile

- _ Flexible Programmierung
- _ Hochauflösendes Mess-System
- _ Kundenspezifische Lösungen
- _ Kurze Lieferzeiten
- _ Modularer mech. Aufbau
- _ Modulares Produktspektrum
- _ Salzbeständig
- _ Weitere Schnittstellen

Allgemeine Daten

Nennspannung	
- Kennwert	24 VDC
- Grenzwerte, min/max	10/30 VDC
Nennstrom, typisch	
- Kennwert	45 mA
- Zustand	ohne Last
Versorgung	
- Bei UL / CSA-Zulassung	gemäß NEC Klasse 2
Geräteausführung	
- Typ	Single-/Multi-Turn
Gesamtauflösung	<= 36 Bit
Schrittzahl pro Umdrehung	<= 262144
Anzahl Umdrehungen	<= 256000
Ausgabekapazität	<= 30 Bit
SSI - Schnittstelle	
- SSI-Takteingang	Optokoppler
- SSI-Datenausgang	RS-422, 2-Draht
- SSI-Taktfrequenz	80...1000 kHz
- SSI-Monozeit, typisch	9...41 µs
- SSI-Monozeit, typisch	20 µs
Inkremental - Schnittstelle	
- Ausstattung	Optionale Schnittstelle

Änderungen vorbehalten.

Absolut-Encoder COH582 - SSI

Ref.: K-COH58_2-SSI-1

11.06.2019

010102058203010202

Allgemeine Daten Fortsetzung

- Inkrementalsignale, Rechteck	K1± K2± K0±
- Impulse, Rechteck	2...65536
- Ausgangstreiber, TTL	RS-422, 5 VDC
- Ausgangstreiber, HTL	Gegentakt, Versorgungsspannung
- Parametrisierungsart	programmierbar
Zykluszeit	125 µs
Parameter/Funktionen, änderbar	Auflösung
	Ausgabecode
	Ausgabeformat
	Anzahl Datenbits
	Bewegungsmeldung
	Endschalter
	Fehlermeldung
	Monozeit
	Offset
	Preset-Parameter
	Parity
	Richtungsmeldung
	Sonderbits
	Überdrehzahl
	Vorzeichen
	Zählrichtung
	Getriebefunktion
Parametrisierungsart	programmierbar
Programmier - Tool	TR-Soft: TRWinProg
Externe Eingänge	
- V/R	Zählrichtung
- Preset	elektronische Justage
- Logischer Zustand	„0“ < +2V, „1“ = Versorgung
Maximal Drehzahl, mechanisch	<= 6000 1/min
Wellenbelastung, axial/radial	Eigenmasse
Lagerlebensdauer	>= 3,9E+10 Umdrehungen
Lagerlebensdauer - Beiwerte	
- Drehzahl	6000 1/min
- Betriebstemperatur	60 °C
Wellenausführung	
- Wellendurchmesser [mm]	8
- Wellendurchmesser [mm]	10

Änderungen vorbehalten.

Absolut-Encoder COH582 - SSI

Ref.: K-COH58_2-SSI-1

11.06.2019

010102058203010202

Allgemeine Daten Fortsetzung

- Wellendurchmesser [mm]	11
- Wellendurchmesser [mm]	12
- Wellendurchmesser [mm]	14
- Wellendurchmesser [mm]	15
- Wellendurchmesser ["]	1/4
- Wellendurchmesser ["]	3/8
Winkelbeschleunigung	$\leq 10E+4 \text{ rad/s}^2$
Trägheitsmoment, typisch	2,5E-6 kg m ²
Anlaufdrehmoment, 20 °C	3,7 Ncm
Rundlauftoleranz	$\pm 0,3 \text{ mm}$ (statisch, radial)
Masse, typisch	0,3...0,5 kg

Umgebungsbedingungen

Vibration	DIN EN 60068-2-6
- Kennwert	$\leq 100 \text{ m/s}^2$
- Sinus	50...2000 Hz
Schock	DIN EN 60068-2-27
- Kennwert	$\leq 1000 \text{ m/s}^2$
- Halbsinus	11 ms
Störfestigkeit	DIN EN 61000-6-2
Störaussendung	DIN EN 61000-6-3
Arbeitstemperatur	
- Standard	-20...+75 °C
Lagertemperatur, trocken	-30...+85 °C
Relative Luftfeuchte	98 %, keine Betauung
Schutzart	
- Standard	IP54
Beständigkeit	
- gegen Salz (Seewasser)	DIN EN IEC 60068-2-52
- Prüfverfahren	Prüfverfahren 1
- ausgenommen sind	Anbauteile

Änderungen vorbehalten.

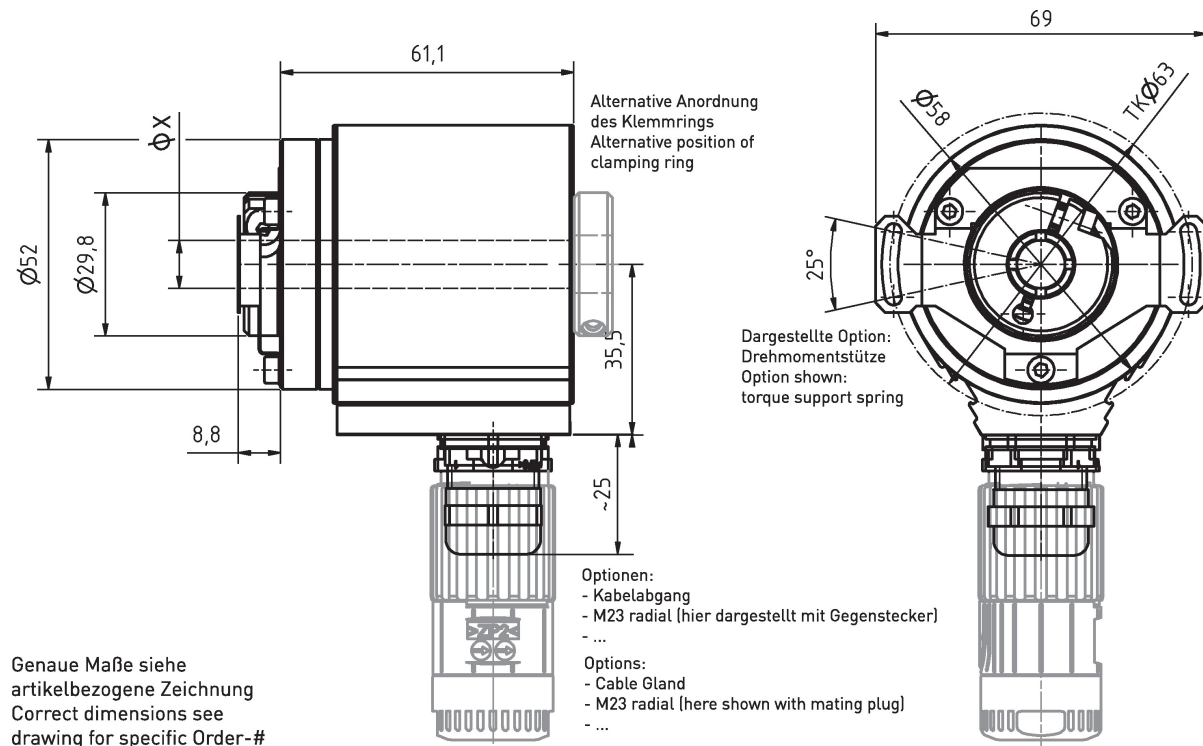
Absolut-Encoder COH582 - SSI

Ref.: K-COH58_2-SSI-1

11.06.2019

010102058203010202

Maßzeichnung



Änderungen vorbehalten.

Absolut-Encoder COH582 - SSI

Ref.: K-COH58_2-SSI-1

11.06.2019

010102058203010202

Vorschlagstypen

COH582M*262144/64 SSI DMS 12H7NUT KRF COH582M-00001

Änderungen vorbehalten.