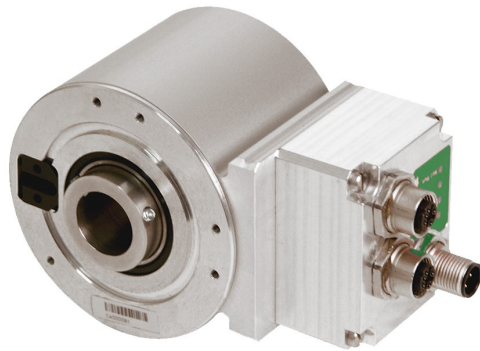


Absolut-Encoder COH80 - EPN



Ref.: K-COH80-PN-1

11.06.2019

010102008003030202

Vorteile

- Flexible Programmierung
- Hochauflösendes Mess-System
- Kundenspezifische Lösungen
- Wellen-Ø bis 27 mm

Allgemeine Daten

Nennspannung	
- Kennwert	24 VDC
- Grenzwerte, min/max	11/27 VDC
Nennstrom, typisch	
- Kennwert	120 mA
- Zustand	ohne Last
Geräteausführung	
- Typ	Single-/Multi-Turn
Gesamtauflösung	<= 36 Bit
Schrittzahl pro Umdrehung	<= 262144
Anzahl Umdrehungen	<= 256000
Ausgabekapazität	<= 30 Bit
PROFINET IO - Schnittstelle	
- PROFINET IO – Device	IEC 61158, IEC 61784-1
- Physical Layer	Fast Ethernet, ISO/IEC 8802-3
- PROFINET-Spezifikation	V2.2
- Conformance Class	B, C
- Real-Time-Klassen	Class 1, 2 (RT), Class 3 (IRT)
Übertragungsrate	
- Kennwert	100 MBit/s
Zykluszeit	>= 1000 µs (IRT/RT)

Änderungen vorbehalten.

Absolut-Encoder COH80 - EPN

Ref.: K-COH80-PN-1
11.06.2019
010102008003030202

Allgemeine Daten Fortsetzung

Geschwindigkeitsausgabe - Ausstattung	Option
- Zykluszeit	1 neuer Wert / 2 ms
Parameter/Funktionen, änderbar	Adressierung
	Auflösung
	Justage-Parameter
	Zählrichtung
	Geschwindigkeitsparameter
Parametrisierungsart	programmierbar
Programmier - Tool	Fieldbus-Device
Maximal Drehzahl, mechanisch	≤ 3000 1/min
Wellenbelastung, axial/radial	Eigenmasse
Lagerlebensdauer	$\geq 3,9E+10$ Umdrehungen
Lagerlebensdauer - Beiwerte - Drehzahl	3000 1/min
- Betriebstemperatur	60 °C
Wellenausführung - Wellendurchmesser [mm]	10
- Wellendurchmesser [mm]	14
- Wellendurchmesser [mm]	16
- Wellendurchmesser [mm]	20
- Wellendurchmesser [mm]	24
- Wellendurchmesser [mm]	25
- Wellendurchmesser [mm]	27
Winkelbeschleunigung	$\leq 10E+4$ rad/s ²
Trägheitsmoment, typisch	67E-6 kg m ²
Anlaufdrehmoment, 20 °C	8 Ncm
Masse, typisch	0,7 kg

Umgebungsbedingungen

Vibration - Kennwert	≤ 100 m/s ²
- Sinus	50...2000 Hz
Schock - Kennwert	≤ 1000 m/s ²
- Halbsinus	11 ms

Änderungen vorbehalten.

Absolut-Encoder COH80 - EPN

Ref.: K-COH80-PN-1

11.06.2019

010102008003030202

Umgebungsbedingungen Fortsetzung

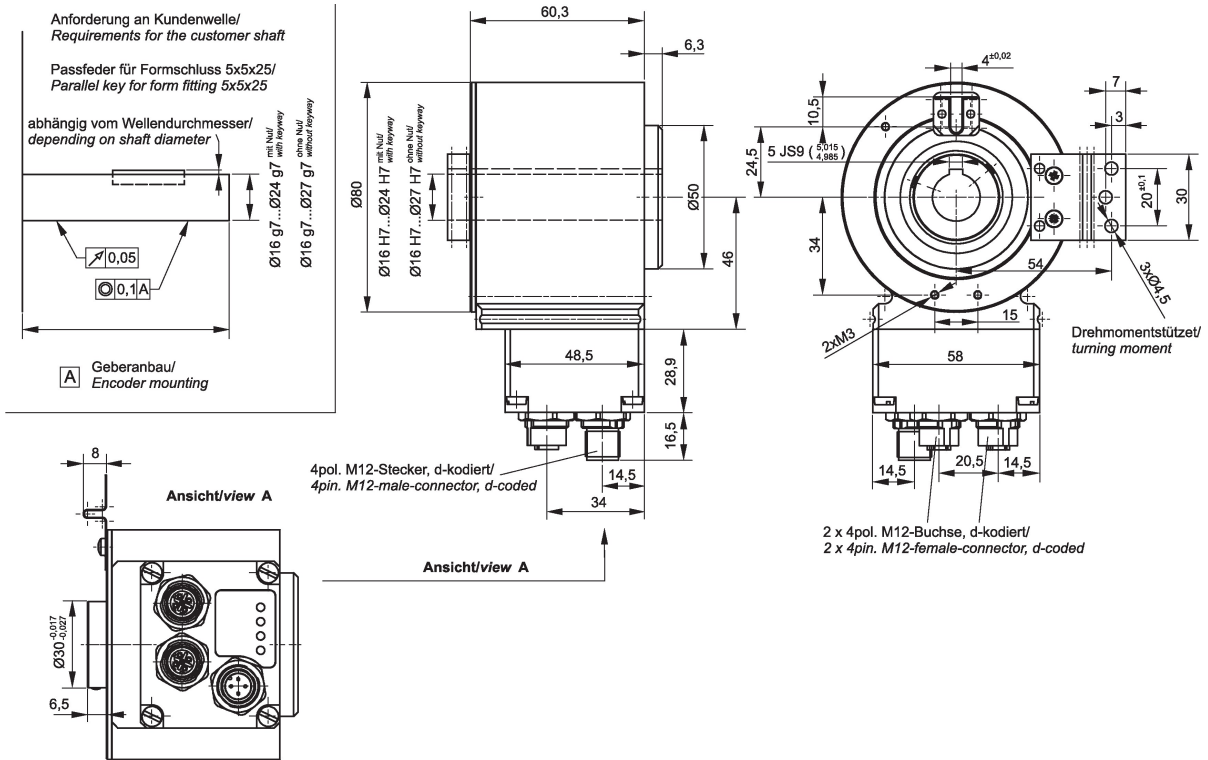
Störfestigkeit	DIN EN 61000-6-2
Störaussendung	DIN EN 61000-6-3
Arbeitstemperatur - Standard	0...+60 °C
- Optional	-20...+70 °C;
Lagertemperatur, trocken	-20...+85 °C
Relative Luftfeuchte	98 %, keine Betauung
Schutzart - Standard	IP54

Änderungen vorbehalten.

Absolut-Encoder COH80 - EPN

Ref.: K-COH80-PN-1
 11.06.2019
 010102008003030202

Maßzeichnung



Änderungen vorbehalten.