

Absolut-Encoder COH802 - DQ

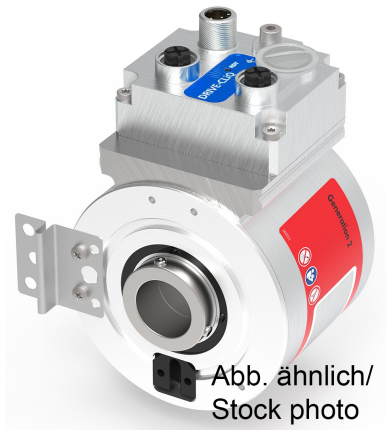


Abb. ähnlich/
Stock photo



Ref.: K-COH80_2-DQ-1

11.06.2019

010102999999999999

Vorteile

- Anspruchsvolle Lageregelung
- Direkte SINAMICS-Integration
- Einfache Inbetriebnahme
- Hochauflösendes Mess-System
- Univ. Motion Control Interface
- Wellen-Ø bis 27 mm

Allgemeine Daten

Nennspannung	
- Kennwert	24 VDC
- Grenzwerte, min/max	11/30 VDC
Nennstrom, typisch	
- Kennwert	80 mA
- Zustand	ohne Last
Geräteausführung	
- Typ	Single-/Multi-Turn
Schrittzahl pro Umdrehung	65536
	131072
	262144
Anzahl Umdrehungen	1
	4096
DRIVE-CLiQ - Schnittstelle	
- DRIVE-CLiQ	SIEMENS Systemschnittstelle
- Physical Layer	Ethernet
- Anbindung	Antriebssystem SINAMICS
- Kabellänge, max.	6FX.002-2DC30-1DA0: <= 30 m
Übertragungsrate	
- Kennwert	100 MBit/s
Parameter/Funktionen, änderbar	Auflösung
Parametrisierungsart	Werkseinstellung

Änderungen vorbehalten.

TR-Electronic GmbH
Eglshalde 6
78647 Trossingen
Tel. +49 (0) 7425 228-0
info@tr-electronic.de
www.tr-electronic.de

Absolut-Encoder COH802 - DQ

Ref.: K-COH80_2-DQ-1

11.06.2019

010102999999999999

Allgemeine Daten Fortsetzung

Maximal Drehzahl, mechanisch	≤ 3000 1/min
Wellenbelastung, axial/radial	Eigenmasse
Lagerlebensdauer	$\geq 3,9E+10$ Umdrehungen
Lagerlebensdauer - Beiwerte	
- Drehzahl	3000 1/min
- Betriebstemperatur	60 °C
Wellenausführung	
- Wellendurchmesser [mm]	10
- Wellendurchmesser [mm]	14
- Wellendurchmesser [mm]	16
- Wellendurchmesser [mm]	20
- Wellendurchmesser [mm]	24
- Wellendurchmesser [mm]	25
- Wellendurchmesser [mm]	27
Winkelbeschleunigung	$\leq 10E+4$ rad/s ²
Trägheitsmoment, typisch	67E-6 kg m ²
Anlaufdrehmoment, 20 °C	8 Ncm
Rundlauf toleranz	$\pm 0,05$ mm
Masse, typisch	0,7 kg

Umgebungsbedingungen

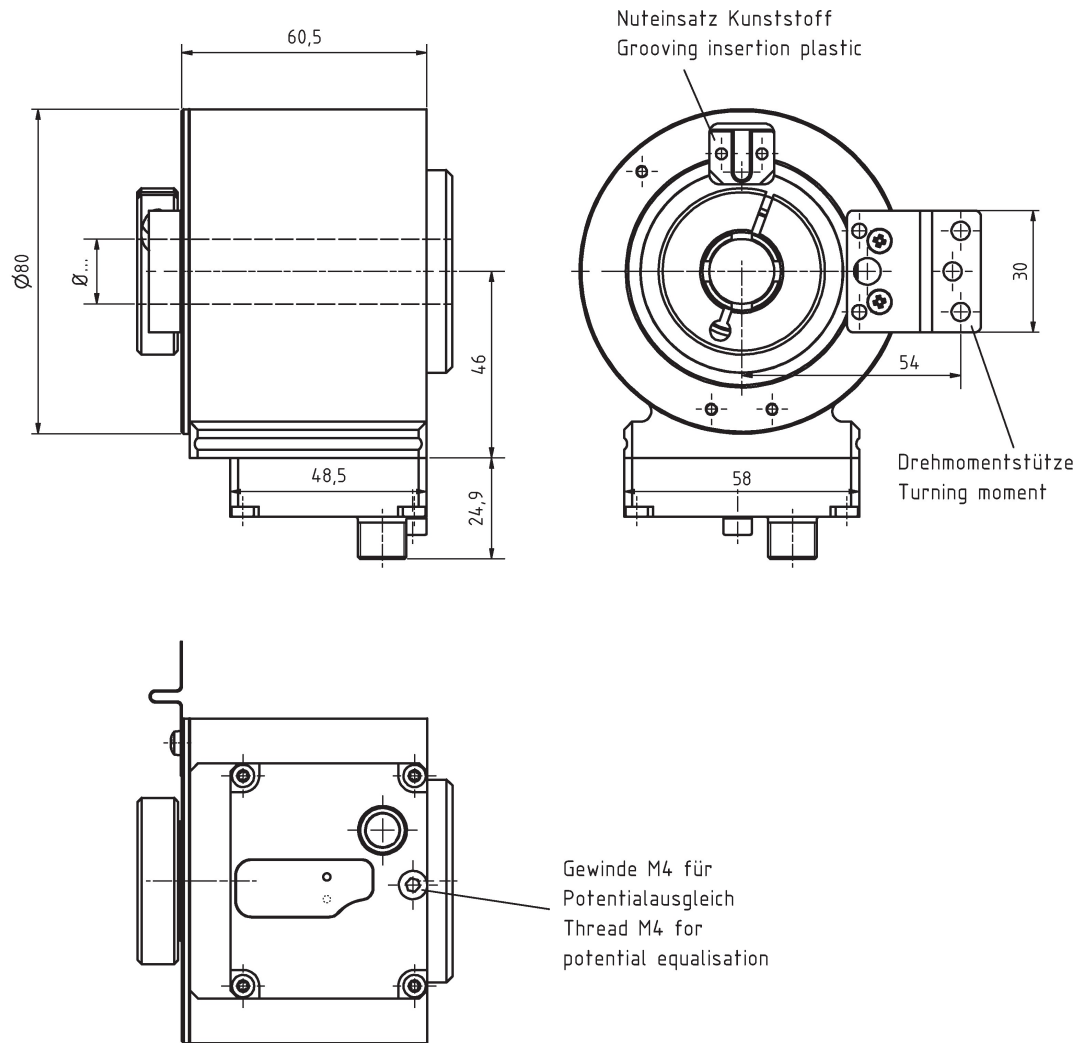
Vibration	DIN EN 60068-2-6
- Kennwert	≤ 100 m/s ²
- Sinus	50...2000 Hz
Schock	DIN EN 60068-2-27
- Kennwert	≤ 1000 m/s ²
- Halbsinus	11 ms
Störfestigkeit	DIN EN 61000-6-2
Störaussendung	DIN EN 61000-6-3
Arbeitstemperatur	
- Standard	-20...+75 °C
- Optional	-40...+75 °C;
Lagertemperatur, trocken	-30...+85 °C
Relative Luftfeuchte	98 %, keine Betauung
Schutzart	
- Standard	IP54

Änderungen vorbehalten.

Absolut-Encoder COH80 - DQ

Ref.: K-COH80_2-DQ-1
 11.06.2019
 010102999999999999

Maßzeichnung



Fehlende Abmaße bzw. abweichendes Design, siehe Art.-Nr. bezogene Zeichnung /
 Missing dimensions or different design, see drawing related to the order number

Änderungen vorbehalten.