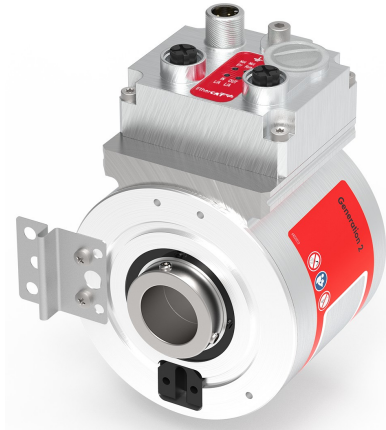


Absolut-Encoder COH802 - ETC



Ref.: K-COH80_2-ETC-1

11.06.2019

010102999999999999

Vorteile

- _ Distributed Clocks 100 μ s
- _ Freies Daten-Mapping
- _ Hochauflösendes Mess-System
- _ Software-Nocken
- _ Wellen- \varnothing bis 27 mm

Allgemeine Daten

Nennspannung	
- Kennwert	24 VDC
- Grenzwerte, min/max	10/30 VDC
Nennstrom, typisch	
- Kennwert	90 mA
- Zustand	ohne Last
Geräteausführung	
- Typ	Single-/Multi-Turn
Gesamtauflösung	\leq 36 Bit
Schrittzahl pro Umdrehung	\leq 262144
Anzahl Umdrehungen	\leq 256000
Ausgabekapazität	\leq 31 Bit
EtherCAT - Schnittstelle	
- EtherCAT	IEC 61158-1-6, IEC 61784-2
- Physical Layer	Fast Ethernet, ISO/IEC 8802-3
- Geräteprofil	CoE, CiA DS-406
Übertragungsrate	
- Kennwert	100 MBit/s
Parameter/Funktionen, änderbar	Auflösung
	Endschalter
	Justage-Parameter
	Skalierungsparameter

Änderungen vorbehalten.

TR-Electronic GmbH
 Eglshalde 6
 78647 Trossingen
 Tel. +49 (0) 7425 228-0
 info@tr-electronic.de
www.tr-electronic.de

Absolut-Encoder COH802 - ETC

Ref.: K-COH80_2-ETC-1

11.06.2019

010102999999999999

Allgemeine Daten Fortsetzung

	Zählrichtung
	Geschwindigkeitsparameter
Parametrisierungsart	programmierbar
Programmier - Tool	Fieldbus-Device
Maximal Drehzahl, mechanisch	<= 3000 1/min
Wellenbelastung, axial/radial	Eigenmasse
Lagerlebensdauer	>= 3,9E+10 Umdrehungen
Lagerlebensdauer - Beiwerte - Drehzahl	3000 1/min
- Betriebstemperatur	60 °C
Wellenausführung	
- Wellendurchmesser [mm]	10
- Wellendurchmesser [mm]	14
- Wellendurchmesser [mm]	16
- Wellendurchmesser [mm]	20
- Wellendurchmesser [mm]	24
- Wellendurchmesser [mm]	25
- Wellendurchmesser [mm]	27
Winkelbeschleunigung	<= 10E+4 rad/s ²
Trägheitsmoment, typisch	67E-6 kg m ²
Anlaufdrehmoment, 20 °C	8 Ncm
Rundlauftoleranz	± 0,05 mm
Masse, typisch	0,7 kg

Umgebungsbedingungen

Vibration	DIN EN 60068-2-6
- Kennwert	<= 100 m/s ²
- Sinus	50...2000 Hz
Schock	DIN EN 60068-2-27
- Kennwert	<= 1000 m/s ²
- Halbsinus	11 ms
Störfestigkeit	DIN EN 61000-6-2
Störaussendung	DIN EN 61000-6-3
Arbeitstemperatur	
- Standard	-20...+75 °C
- Optional	-40...+75 °C;

Änderungen vorbehalten.

Absolut-Encoder COH802 - ETC

Ref.: K-COH80_2-ETC-1

11.06.2019

010102999999999999

Umgebungsbedingungen Fortsetzung

Lagertemperatur, trocken	-30...+85 °C
Relative Luftfeuchte	98 %, keine Betauung
Schutzart - Standard	IP54

Änderungen vorbehalten.

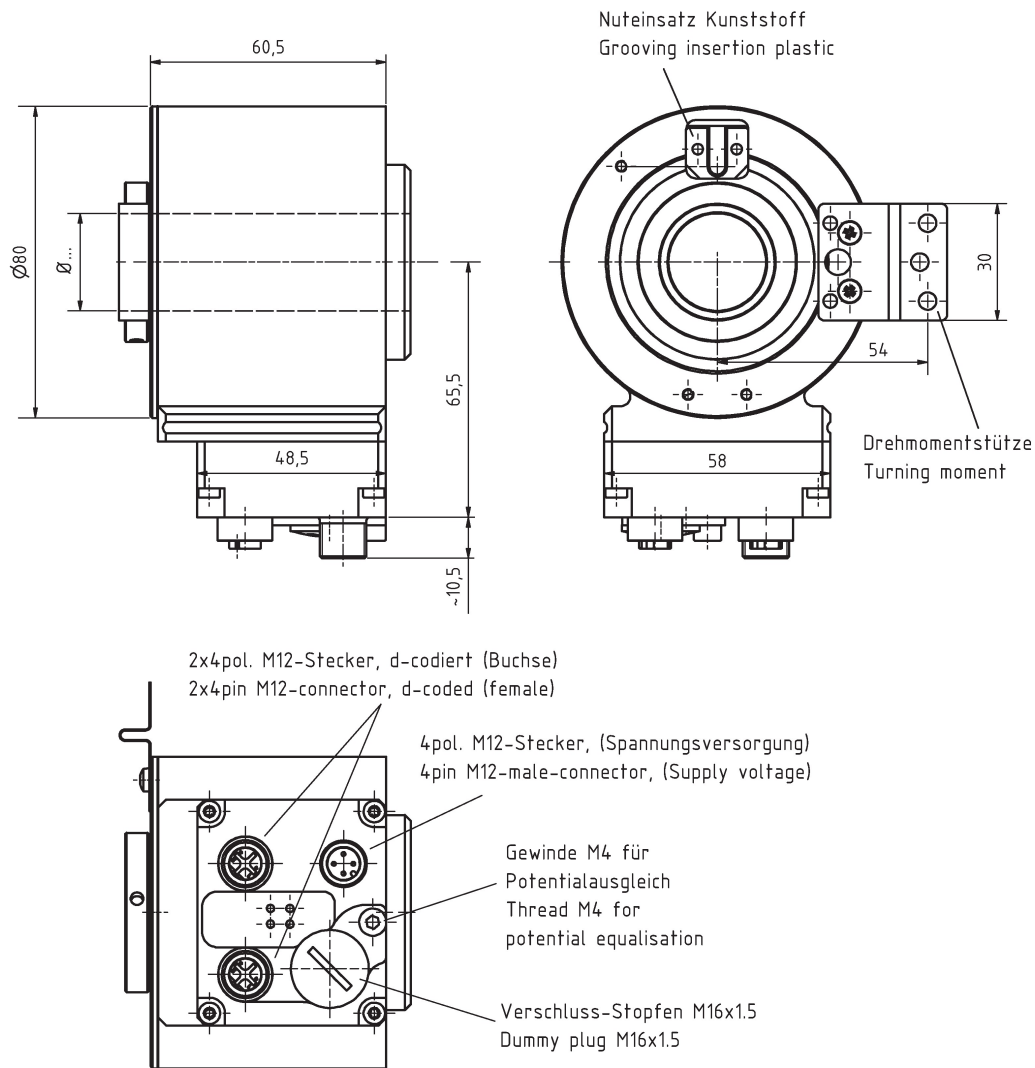
Absolut-Encoder COH802 - ETC

Ref.: K-COH80_2-ETC-1

11.06.2019

010102999999999999

Maßzeichnung



Fehlende Abmaße bzw. abweichendes Design, siehe Art.-Nr. bezogene Zeichnung /
Missing dimensions or different design, see drawing related to the order number

Änderungen vorbehalten.