

# Absolut-Encoder COH802 - PB

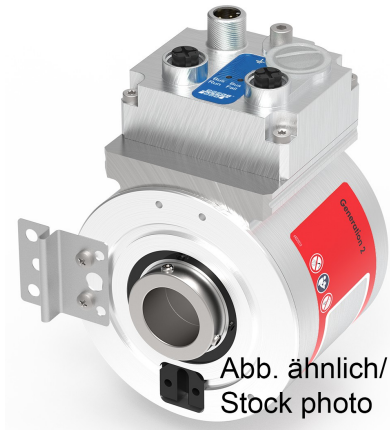


Abb. ähnlich/  
Stock photo



Ref.: K-COH80\_2-PB-1

11.06.2019

010102999999999999

## Vorteile

- Hochauflösendes Mess-System
- PNO Encoder-Profil, KL 1/2
- Preset "on the fly"
- Rundachsenfunktion
- Wellen-Ø bis 27 mm

## Allgemeine Daten

Nennspannung	
- Kennwert	24 VDC
- Grenzwerte, min/max	10/30 VDC
Nennstrom, typisch	
- Kennwert	60 mA
- Zustand	ohne Last
Geräteausführung	
- Typ	Single-/Multi-Turn
Gesamtauflösung	<= 36 Bit
Schrittzahl pro Umdrehung	<= 262144
Anzahl Umdrehungen	<= 262144
Ausgabekapazität	<= 29 Bit
PROFIBUS - Schnittstelle	
- PROFIBUS-DP V0	IEC 61158, IEC 61784
- PNO Encoder-Profil	Klasse 1 und 2
Übertragungsrate	
- Kennwert	9,6...12000 kbit/s
Zykluszeit	250 µs
Parameter/Funktionen, änderbar	Auflösung
	Ausgabecode
	Endschalter
	Justage-Parameter

Änderungen vorbehalten.

TR-Electronic GmbH  
Eglshalde 6  
78647 Trossingen  
Tel. +49 (0) 7425 228-0  
info@tr-electronic.de  
[www.tr-electronic.de](http://www.tr-electronic.de)

# Absolut-Encoder COH802 - PB

Ref.: K-COH80\_2-PB-1

11.06.2019

010102999999999999

## Allgemeine Daten Fortsetzung

	Zählrichtung
	Getriebefunktion
	Geschwindigkeitsparameter
Parametrisierungsart	programmierbar
Programmier - Tool	Fieldbus-Device
Maximal Drehzahl, mechanisch	$\leq 3000$ 1/min
Wellenbelastung, axial/radial	Eigenmasse
Lagerlebensdauer	$\geq 3,9E+10$ Umdrehungen
Lagerlebensdauer - Beiwerte - Drehzahl	3000 1/min
- Betriebstemperatur	60 °C
Wellenausführung	
- Wellendurchmesser [mm]	10
- Wellendurchmesser [mm]	14
- Wellendurchmesser [mm]	16
- Wellendurchmesser [mm]	20
- Wellendurchmesser [mm]	24
- Wellendurchmesser [mm]	25
- Wellendurchmesser [mm]	27
Winkelbeschleunigung	$\leq 10E+4$ rad/s <sup>2</sup>
Trägheitsmoment, typisch	67E-6 kg m <sup>2</sup>
Anlaufdrehmoment, 20 °C	8 Ncm
Rundlauftoleranz	$\pm 0,05$ mm
Masse, typisch	0,7 kg

## Umgebungsbedingungen

Vibration	DIN EN 60068-2-6
- Kennwert	$\leq 100$ m/s <sup>2</sup>
- Sinus	50...2000 Hz
Schock	DIN EN 60068-2-27
- Kennwert	$\leq 1000$ m/s <sup>2</sup>
- Halbsinus	11 ms
Störfestigkeit	DIN EN 61000-6-2
Störaussendung	DIN EN 61000-6-3
Arbeitstemperatur	
- Standard	-20...+75 °C

Änderungen vorbehalten.

## Absolut-Encoder COH802 - PB

Ref.: K-COH80\_2-PB-1

11.06.2019

010102999999999999

### Umgebungsbedingungen Fortsetzung

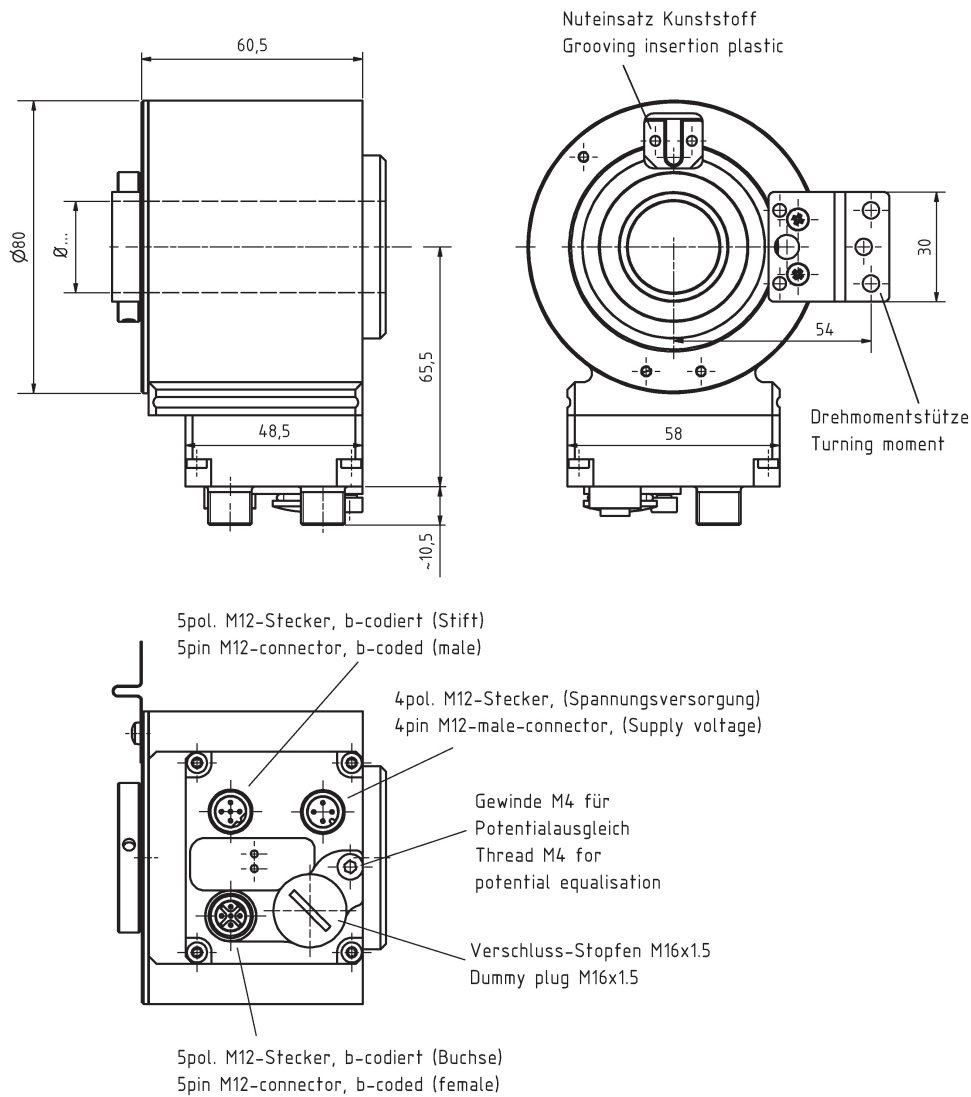
Lagertemperatur, trocken	-30...+85 °C
Relative Luftfeuchte	98 %, keine Betauung
Schutzart - Standard	IP54

Änderungen vorbehalten.

# Absolut-Encoder COH802 - PB

Ref.: K-COH80\_2-PB-1  
 11.06.2019  
 010102999999999999

## Maßzeichnung



Fehlende Abmaße bzw. abweichendes Design, siehe Art.-Nr. bezogene Zeichnung /  
 Missing dimensions or different design, see drawing related to the order number

Änderungen vorbehalten.