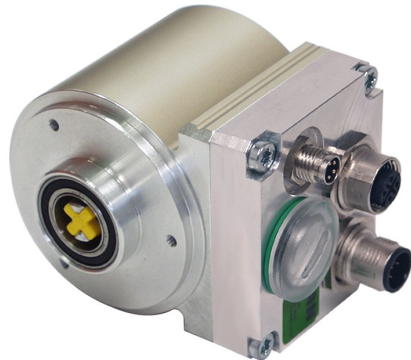


Absolut-Encoder COK58 - CO



Ref.: K-COK58-CO-1

11.06.2019

0101020058030202

Vorteile

- Flexible Programmierung
- Hochauflösendes Mess-System
- Kundenspezifische Lösungen
- Kurze Lieferzeiten
- Modularer mech. Aufbau
- Modulares Produktspektrum
- Weitere Schnittstellen

Allgemeine Daten

Nennspannung	
- Kennwert	24 VDC
- Grenzwerte, min/max	11/27 VDC
Nennstrom, typisch	
- Kennwert	80 mA
- Zustand	ohne Last
Versorgung	
- Bei UL / CSA-Zulassung	gemäß NEC Klasse 2
Geräteausführung	
- Typ	Single-/Multi-Turn
Gesamtauflösung	<= 36 Bit
Schrittzahl pro Umdrehung	<= 262144
Anzahl Umdrehungen	<= 256000
Ausgabekapazität	<= 32 Bit
Genauigkeit	± 1 LSB
CANopen - Schnittstelle	
- CANopen	EN 50325-4
- Busan Kopplung	ISO 11898-1, ISO 11898-2
- CAN Spezifikation 2.0 A	11-Bit Identifier
- Geräte-Profil für Encoder	CiA DS406
- Layer Setting Services, LSS	CiA DS305
Parameter/Funktionen, änderbar	Auflösung

Änderungen vorbehalten.

TR-Electronic GmbH
 Eglisshalde 6
 78647 Trossingen
 Tel. +49 (0) 7425 228-0
 info@tr-electronic.de
www.tr-electronic.de

Absolut-Encoder COK58 - CO

Ref.: K-COK58-CO-1

11.06.2019

0101020058030202

Allgemeine Daten Fortsetzung

	Download, EDS-Datei
	Firmware-Update
	Node-ID
	Preset-Parameter
	Übertragungsrate
	Zählrichtung
Parametrisierungsart	programmierbar
Programmier - Tool	Fieldbus-Device
Maximal Drehzahl, mechanisch	≤ 12000 1/min
Wellenbelastung, axial/radial	radiale Kupplungskräfte
Lagerlebensdauer	$\geq 3,9E+10$ Umdrehungen
Lagerlebensdauer - Beiwerte	
- Drehzahl	6000 1/min
- Betriebstemperatur	60 °C
Winkelbeschleunigung	$\leq 10E+4$ rad/s ²
Trägheitsmoment, typisch	2,5E-6 kg m ²
Anlaufdrehmoment, 20 °C	2 Ncm
Masse, typisch	0,3...0,5 kg
Optionale Parallel-Ausgänge	
- Nockenbahnen	8 Bahnen
- Funktionen	High-/Low-Limit, Hysterese

Umgebungsbedingungen

Vibration	
- Kennwert	≤ 100 m/s ²
- Sinus	50...2000 Hz
Schock	
- Kennwert	≤ 1000 m/s ²
- Halbsinus	11 ms
Störfestigkeit	DIN EN 61000-6-2
Störaussendung	DIN EN 61000-6-3
Arbeitstemperatur	
- Standard	0...+60 °C
- Optional	-20...+70 °C;
Lagertemperatur, trocken	-30...+80 °C
Relative Luftfeuchte	98 %, keine Betauung

Änderungen vorbehalten.

Absolut-Encoder COK58 - CO

Ref.: K-COK58-CO-1

11.06.2019

0101020058030202

Umgebungsbedingungen Fortsetzung

Schutzart
- Standard

IP65

Änderungen vorbehalten.

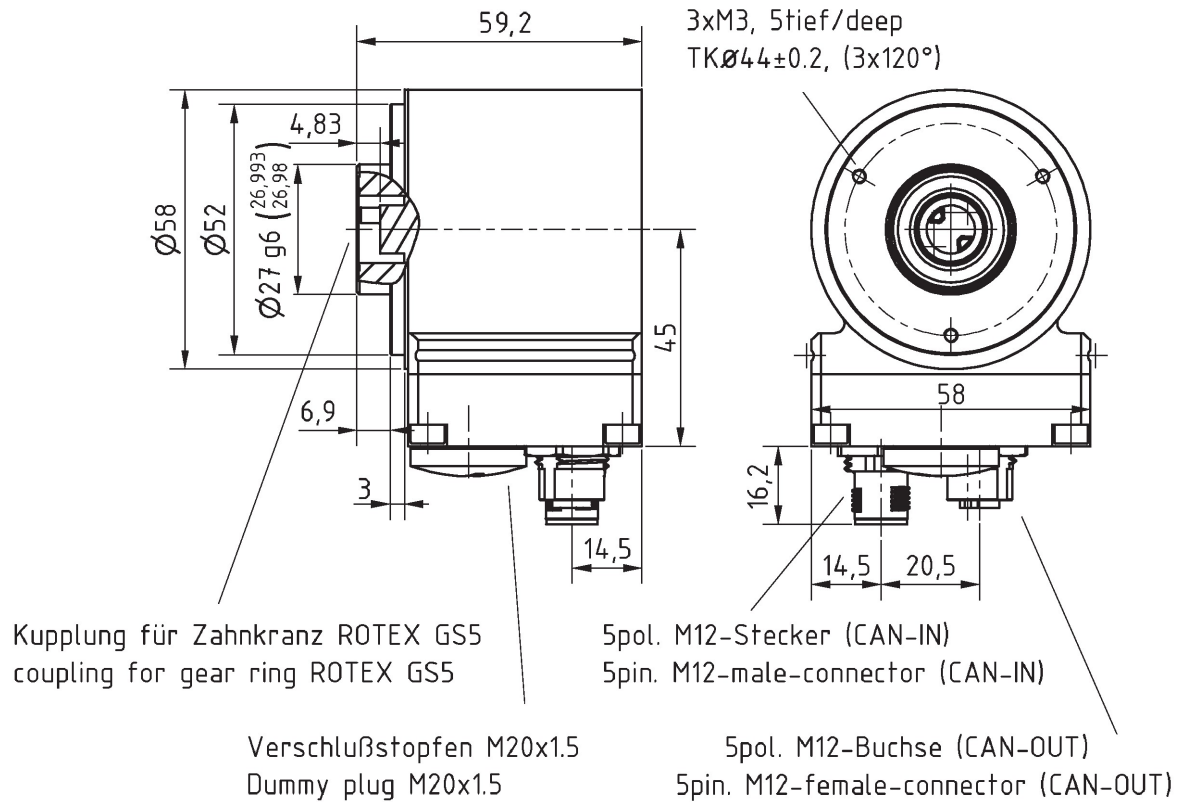
Absolut-Encoder COK58 - CO

Ref.: K-COK58-CO-1

11.06.2019

0101020058030202

Maßzeichnung



Änderungen vorbehalten.