

Absolut-Encoder COS58 - EPN

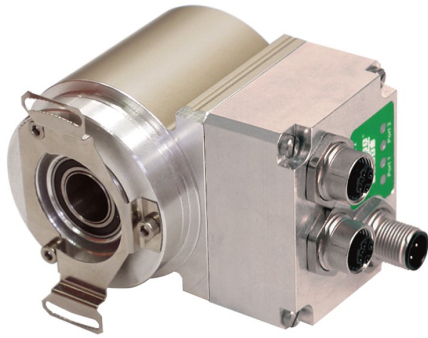
Ref.: K-COS58-PN-1

11.06.2019

0101020058030302

Vorteile

— Neue Serie verfügbar



Allgemeine Daten

Nennspannung	
- Kennwert	24 VDC
- Grenzwerte, min/max	11/27 VDC
Nennstrom, typisch	
- Kennwert	120 mA
- Zustand	ohne Last
Versorgung	
- Bei UL / CSA-Zulassung	gemäß NEC Klasse 2
Geräteausführung	
- Typ	Single-/Multi-Turn
Gesamtauflösung	<= 36 Bit
Schrittzahl pro Umdrehung	<= 262144
Anzahl Umdrehungen	<= 256000
Ausgabekapazität	<= 30 Bit
PROFINET IO - Schnittstelle	
- PROFINET IO – Device	IEC 61158, IEC 61784-1
- Physical Layer	Fast Ethernet, ISO/IEC 8802-3
- PROFINET-Spezifikation	V2.2
- Conformance Class	B, C
- Real-Time-Klassen	Class 1, 2 (RT), Class 3 (IRT)
Übertragungsrate	
- Kennwert	100 MBit/s

Änderungen vorbehalten.

Absolut-Encoder COS58 - EPN

Ref.: K-COS58-PN-1

11.06.2019

0101020058030302

Allgemeine Daten Fortsetzung

Zykluszeit	>= 1000 μ s (IRT/RT)
Geschwindigkeitsausgabe - Ausstattung	Option
- Zykluszeit	1 neuer Wert / 2 ms
Parameter/Funktionen, änderbar	Adressierung
	Auflösung
	Justage-Parameter
	Zählrichtung
	Geschwindigkeitsparameter
Parametrisierungsart	programmierbar
Programmier - Tool	Fieldbus-Device
Maximal Drehzahl, mechanisch	<= 12000 1/min
Wellenbelastung, axial/radial	Eigenmasse
Lagerlebensdauer	>= 3,9E+10 Umdrehungen
Lagerlebensdauer - Beiwerte - Drehzahl	6000 1/min
- Betriebstemperatur	60 °C
Wellenausführung - Wellendurchmesser [mm]	8
- Wellendurchmesser [mm]	10
- Wellendurchmesser [mm]	11
- Wellendurchmesser [mm]	12
Winkelbeschleunigung	<= 10E+4 rad/s ²
Trägheitsmoment, typisch	2,5E-6 kg m ²
Anlaufdrehmoment, 20 °C	2 Ncm
Rundlauf toleranz	\pm 0,3 mm (statisch, radial)
Masse, typisch	0,3...0,5 kg

Umgebungsbedingungen

Vibration - Kennwert	<= 100 m/s ²
- Sinus	50...2000 Hz
Schock - Kennwert	<= 1000 m/s ²
- Halbsinus	11 ms
Störfestigkeit	DIN EN 61000-6-2

Änderungen vorbehalten.

Absolut-Encoder COS58 - EPN

Ref.: K-COS58-PN-1

11.06.2019

0101020058030302

Umgebungsbedingungen Fortsetzung

Störaussendung	DIN EN 61000-6-3
Arbeitstemperatur - Standard	0...+60 °C
- Optional	-20...+70 °C;
Lagertemperatur, trocken	-30...+80 °C
Relative Luftfeuchte	98 %, keine Betauung
Schutzart - Standard	IP65

Änderungen vorbehalten.

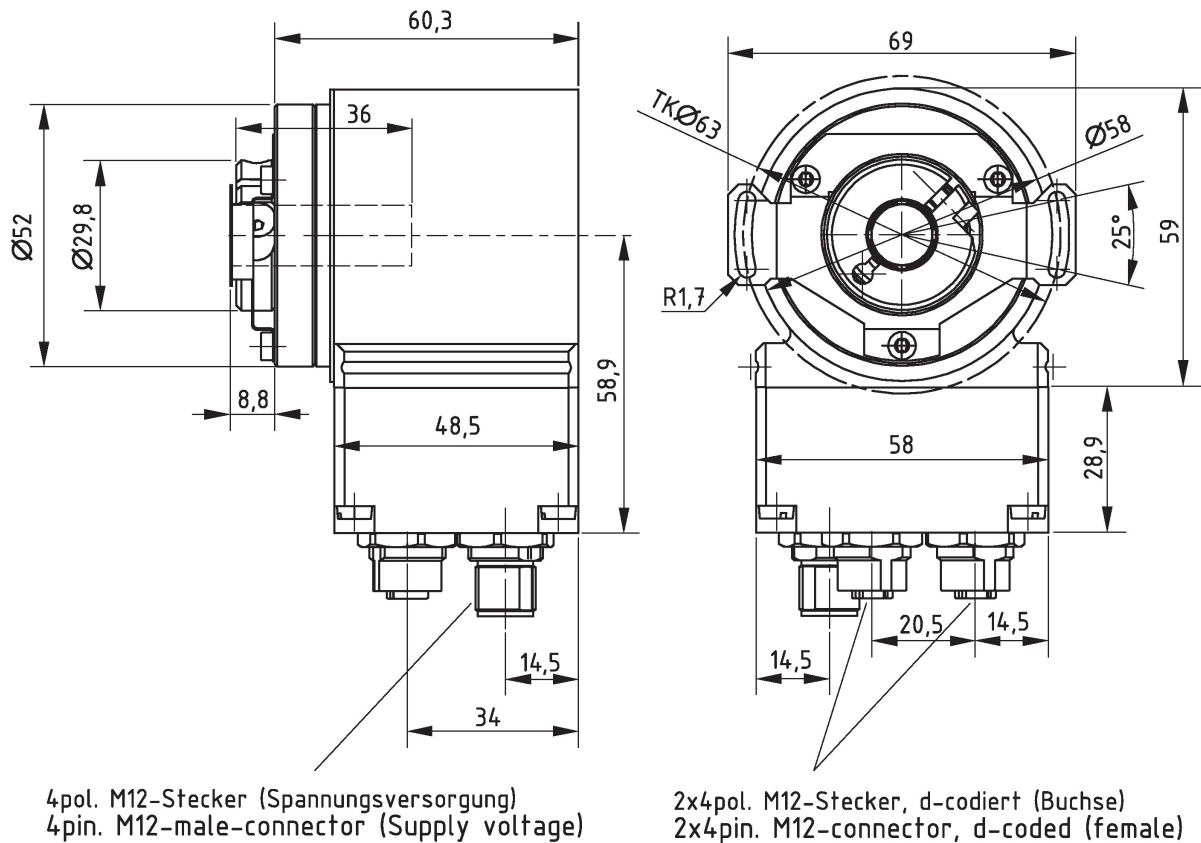
Absolut-Encoder COS58 - EPN

Ref.: K-COS58-PN-1

11.06.2019

0101020058030302

Maßzeichnung



Änderungen vorbehalten.