

Absolut-Encoder COS582 - CANopen

Ref.: K-COS58_2-CO-1

11.06.2019

010102058203020203

Vorteile

- Endschalterfunktion
- Freies Daten-Mapping
- Hochauflösendes Mess-System
- Optionale Zweitschnittstelle
- Rundachsenfunktion
- Salzbeständig
- Wellen-Ø bis 15 mm



Allgemeine Daten

| | |
|-------------------------------|--------------------------|
| Nennspannung | |
| - Kennwert | 24 VDC |
| - Grenzwerte, min/max | 10/30 VDC |
| Nennstrom, typisch | |
| - Kennwert | 50 mA |
| - Zustand | ohne Last |
| Versorgung | |
| - Bei UL / CSA-Zulassung | gemäß NEC Klasse 2 |
| Geräteausführung | |
| - Typ | Single-/Multi-Turn |
| Gesamtauflösung | <= 36 Bit |
| Schrittzahl pro Umdrehung | <= 262144 |
| Anzahl Umdrehungen | <= 256000 |
| Ausgabekapazität | <= 32 Bit |
| Genauigkeit | ± 1 LSB |
| CANopen - Schnittstelle | |
| - CANopen | EN 50325-4 |
| - Busankopplung | ISO 11898-1, ISO 11898-2 |
| - CAN Spezifikation 2.0 A | 11-Bit Identifier |
| - Geräte-Profil für Encoder | CiA DS406 |
| - Layer Setting Services, LSS | CiA DS305 |

Änderungen vorbehalten.

TR-Electronic GmbH
 Eglshalde 6
 78647 Trossingen
 Tel. +49 (0) 7425 228-0
 info@tr-electronic.de
www.tr-electronic.de

Absolut-Encoder COS582 - CANopen

Ref.: K-COS58_2-CO-1

11.06.2019

010102058203020203

Allgemeine Daten Fortsetzung

| | |
|--------------------------------|--------------------------------|
| SSI - Schnittstelle | |
| - Ausstattung | Optionale Schnittstelle |
| - SSI-Takteingang | Optokoppler |
| - SSI-Datenausgang | RS-422, 2-Draht |
| Inkremental - Schnittstelle | |
| - Ausstattung | Optionale Schnittstelle |
| - Inkrementalsignale, Rechteck | K1± K2± K0± |
| - Parametrisierungsart | programmierbar |
| Übertragungsrate | |
| - Kennwert | 10, 20, 50, 100, 125, 250, 500 |
| - Kennwert | 800, 1000 kbit/s |
| - Einstellbarkeit | über DIP-Schalter |
| - Einstellbarkeit | über LSS-Service |
| Parameter/Funktionen, änderbar | Auflösung |
| | Betriebsbereich |
| | Download, EDS-Datei |
| | Endschalter |
| | externe Preset-Eingänge |
| | Firmware-Update |
| | Node-ID |
| | Preset-Parameter |
| | Skalierungsparameter |
| | SSI-Parameter |
| | Übertragungsrate |
| | Zählrichtung |
| | Getriebefunktion |
| | Geschwindigkeitsparameter |
| | Anzahl Impulse |
| | Phasenlage: K0/K1/K2 |
| Parametrisierungsart | programmierbar |
| Programmier - Tool | Fieldbus-Device |
| Externe Eingänge | |
| - Preset | elektronische Justage |
| - Parametrisierungsart | programmierbar |
| - Logischer Zustand | „0“ < +2V, „1“ = Versorgung |
| - Ausstattung | Option |
| Maximal Drehzahl, mechanisch | <= 12000 1/min |
| Wellenbelastung, axial/radial | Eigenmasse |

Änderungen vorbehalten.

Absolut-Encoder COS582 - CANopen

Ref.: K-COS58_2-CO-1

11.06.2019

010102058203020203

Allgemeine Daten Fortsetzung

| | |
|-----------------------------|---------------------------------|
| Lagerlebensdauer | $\geq 3,9E+10$ Umdrehungen |
| Lagerlebensdauer - Beiwerte | |
| - Drehzahl | 6000 1/min |
| - Betriebstemperatur | 60 °C |
| Wellenausführung | |
| - Wellendurchmesser [mm] | 8 |
| - Wellendurchmesser [mm] | 10 |
| - Wellendurchmesser [mm] | 11 |
| - Wellendurchmesser [mm] | 12 |
| - Wellendurchmesser [mm] | 14 |
| - Wellendurchmesser [mm] | 15 |
| - Wellendurchmesser ["] | 1/4 |
| - Wellendurchmesser ["] | 3/8 |
| - Wellendurchmesser ["] | 1/2 |
| Winkelbeschleunigung | $\leq 10E+4$ rad/s ² |
| Trägheitsmoment, typisch | 1,3E-6 kg m ² |
| Anlaufdrehmoment, 20 °C | 2 Ncm |
| Rundlauf toleranz | $\pm 0,3$ mm (statisch, radial) |
| Masse, typisch | 0,35 kg |

Umgebungsbedingungen

| | |
|--------------------------|------------------------------|
| Vibration | DIN EN 60068-2-6 |
| - Kennwert | ≤ 100 m/s ² |
| - Sinus | 50...2000 Hz |
| Schock | DIN EN 60068-2-27 |
| - Kennwert | ≤ 1000 m/s ² |
| - Halbsinus | 11 ms |
| Störfestigkeit | DIN EN 61000-6-2 |
| Störaussendung | DIN EN 61000-6-3 |
| Arbeitstemperatur | |
| - Standard | -20...+75 °C |
| Lagertemperatur, trocken | -30...+85 °C |
| Relative Luftfeuchte | 98 %, keine Betauung |
| Schutzart | |
| - Standard | IP65 |

Änderungen vorbehalten.

Absolut-Encoder COS582 - CANopen

Ref.: K-COS58_2-CO-1

11.06.2019

010102058203020203

Umgebungsbedingungen Fortsetzung

| | |
|--------------------------|-----------------------|
| Beständigkeit | |
| - gegen Salz (Seewasser) | DIN EN IEC 60068-2-52 |
| - Prüfverfahren | Prüfverfahren 1 |
| - ausgenommen sind | Anbauteile |

Änderungen vorbehalten.

Absolut-Encoder COS582 - CANopen

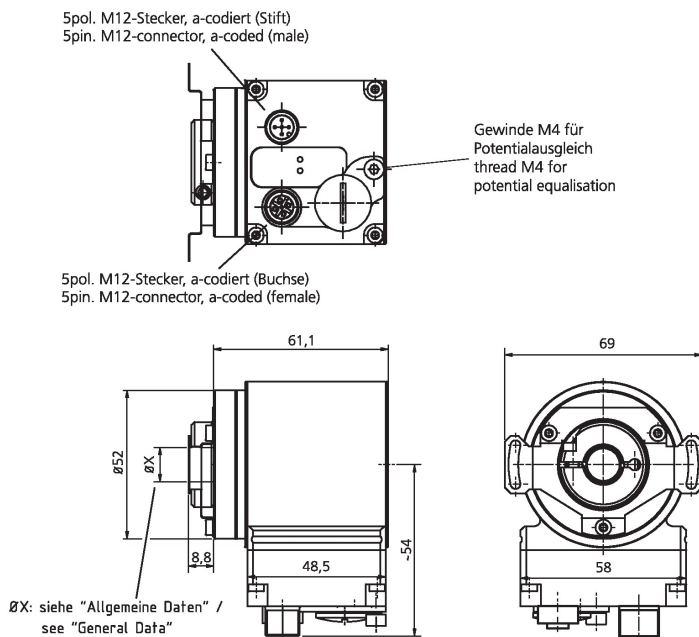
Ref.: K-COS58_2-CO-1

11.06.2019

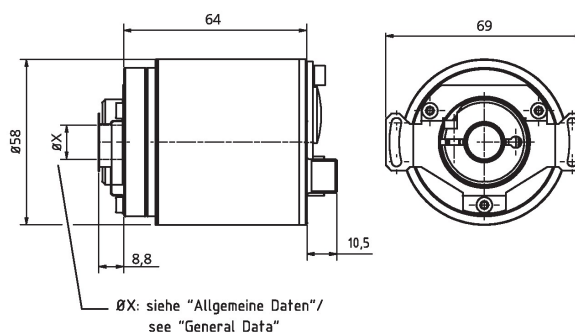
010102058203020203

Maßzeichnung

Radial



Axial



Fehlende Abmaße bzw. abweichendes Design, siehe Art.-Nr. bezogene Zeichnung /
Missing dimensions or different design, see drawing related to the order number

Änderungen vorbehalten.