

# Absolut-Encoder COV36 - SSI

Ref.: K-COV36-SSI-1

11.06.2019

010102003699999999

## Vorteile

- \_ Flexible Programmierung
- \_ Hochauflösendes Mess-System
- \_ Kundenspezifische Lösungen
- \_ Option Edelstahl-Gehäuse
- \_ Sehr kleine Bauform
- \_ Weitere Schnittstellen



## Allgemeine Daten

Nennspannung	
- Kennwert	24 VDC
- Grenzwerte, min/max	4,5/27 VDC
Nennstrom, typisch	
- Kennwert	40 mA
- Zustand	ohne Last
Geräteausführung	
- Typ	Single-/Multi-Turn
Gesamtauflösung	<= 36 Bit
Schrittzahl pro Umdrehung	<= 262144
Anzahl Umdrehungen	<= 256000
SSI - Schnittstelle	
- SSI-Takteingang	Optokoppler
- SSI-Datenausgang	RS-485, 2-Draht
- SSI-Taktfrequenz	80...1000 kHz
- SSI-Monozeit, typisch	20 µs
Zykluszeit	250 µs
Parameter/Funktionen, änderbar	Auflösung
	Ausgabecode
	Anzahl Datenbits
	Monozeit
	Preset-Parameter

Änderungen vorbehalten.

# Absolut-Encoder COV36 - SSI

Ref.: K-COV36-SSI-1

11.06.2019

010102003699999999

## Allgemeine Daten Fortsetzung

	Zählrichtung
Parametrisierungsart	programmierbar
Programmier - Tool	TR-Soft: TRWinProg
Externe Eingänge - V/R	Zählrichtung
- Preset	elektronische Justage
- Logischer Zustand	„0“ < +2V, „1“ = Versorgung
Maximal Drehzahl, mechanisch	<= 6000 1/min
Lagerlebensdauer	>= 3,9E+10 Umdrehungen
Lagerlebensdauer - Beiwerte - Drehzahl	3000 1/min
- Betriebstemperatur	60 °C
- Wellenbelastung, axial/radial	<= 5 N, <= 10 N
Angriffspunkt, Wellenbelastung	Flansch + 5 mm
Wellenausführung - Wellendurchmesser [mm]	6
Winkelbeschleunigung	<= 10E+4 rad/s <sup>2</sup>
Trägheitsmoment, typisch	2,5E-6 kg m <sup>2</sup>
Anlaufdrehmoment, 20 °C	2 Ncm
Masse, typisch	0,15 kg

## Umgebungsbedingungen

Vibration	
- Kennwert	<= 100 m/s <sup>2</sup>
- Sinus	50...2000 Hz
Schock	
- Kennwert	<= 1000 m/s <sup>2</sup>
- Halbsinus	11 ms
Störfestigkeit	DIN EN 61000-6-2
Störaussendung	DIN EN 61000-6-3
Arbeitstemperatur	
- Standard	-25...+70 °C
Lagertemperatur, trocken	-20...+85 °C
Relative Luftfeuchte	98 %
Schutzart	
- Standard	IP54

Änderungen vorbehalten.

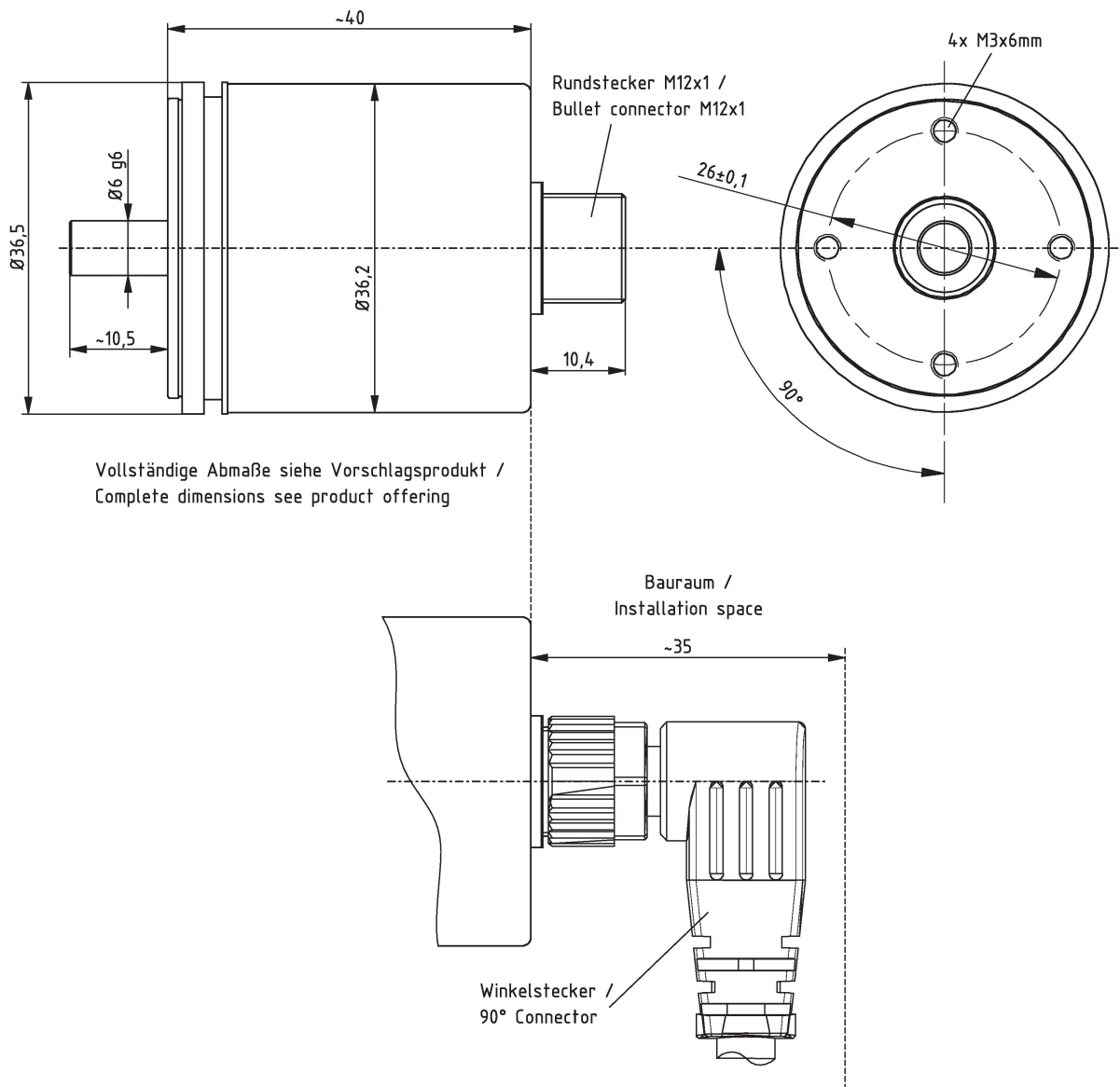
# Absolut-Encoder COV36 - SSI

Ref.: K-COV36-SSI-1

11.06.2019

010102003699999999

## Maßzeichnung



Änderungen vorbehalten.