

Absolut-Encoder COV58 - EPN

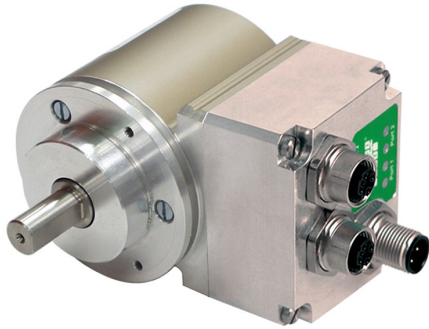
Ref.: K-COV58-PN-1

11.06.2019

010102005803030201

Vorteile

— Neue Serie verfügbar



Allgemeine Daten

| | |
|-----------------------------|--------------------------------|
| Nennspannung | |
| - Kennwert | 24 VDC |
| - Grenzwerte, min/max | 11/27 VDC |
| Nennstrom, typisch | |
| - Kennwert | 120 mA |
| - Zustand | ohne Last |
| Versorgung | |
| - Bei UL / CSA-Zulassung | gemäß NEC Klasse 2 |
| Geräteausführung | |
| - Typ | Single-/Multi-Turn |
| Gesamtauflösung | <= 36 Bit |
| Schrittzahl pro Umdrehung | <= 262144 |
| Anzahl Umdrehungen | <= 256000 |
| Ausgabekapazität | <= 30 Bit |
| PROFINET IO - Schnittstelle | |
| - PROFINET IO – Device | IEC 61158, IEC 61784-1 |
| - Physical Layer | Fast Ethernet, ISO/IEC 8802-3 |
| - PROFINET-Spezifikation | V2.2 |
| - Conformance Class | B, C |
| - Real-Time-Klassen | Class 1, 2 (RT), Class 3 (IRT) |
| Übertragungsrate | |
| - Kennwert | 100 MBit/s |

Änderungen vorbehalten.

Absolut-Encoder COV58 - EPN

Ref.: K-COV58-PN-1

11.06.2019

010102005803030201

Allgemeine Daten Fortsetzung

| | |
|--|----------------------------------|
| Zykluszeit | $\geq 1000 \mu\text{s}$ (IRT/RT) |
| Geschwindigkeitsausgabe - Ausstattung | Option |
| - Zykluszeit | 1 neuer Wert / 2 ms |
| Parameter/Funktionen, änderbar | Adressierung |
| | Auflösung |
| | Justage-Parameter |
| | Zählrichtung |
| | Geschwindigkeitsparameter |
| Parametrisierungsart | programmierbar |
| Programmier - Tool | Fieldbus-Device |
| Maximal Drehzahl, mechanisch | ≤ 12000 1/min |
| Wellenbelastung, axial/radial | ≤ 50 N, ≤ 100 N |
| Lagerlebensdauer | $\geq 3,9E+10$ Umdrehungen |
| Lagerlebensdauer - Beiwerte - Drehzahl | 6000 1/min |
| - Betriebstemperatur | 60 °C |
| - Wellenbelastung, axial/radial | = 60 % |
| Angriffspunkt, Wellenbelastung | Flansch + 10 mm |
| Wellenausführung - Wellendurchmesser [mm] | 6 |
| - Wellendurchmesser [mm] | 8 |
| - Wellendurchmesser [mm] | 10 |
| - Wellendurchmesser [mm] | 12 |
| - Wellendurchmesser ["] | 3/8 |
| Winkelbeschleunigung | $\leq 10E+4$ rad/s ² |
| Trägheitsmoment, typisch | 2,5E-6 kg m ² |
| Anlaufdrehmoment, 20 °C | 2 Ncm |
| Masse, typisch | 0,3...0,5 kg |

Umgebungsbedingungen

| | |
|-------------------------|------------------------------|
| Vibration - Kennwert | ≤ 100 m/s ² |
| - Sinus | 50...2000 Hz |
| Schock - Kennwert | ≤ 1000 m/s ² |

Änderungen vorbehalten.

Absolut-Encoder COV58 - EPN

Ref.: K-COV58-PN-1

11.06.2019

010102005803030201

Umgebungsbedingungen Fortsetzung

| | |
|--------------------------|----------------------|
| - Halbsinus | 11 ms |
| Störfestigkeit | DIN EN 61000-6-2 |
| Störaussendung | DIN EN 61000-6-3 |
| Arbeitstemperatur | |
| - Standard | 0...+60 °C |
| - Optional | -20...+70 °C; |
| Lagertemperatur, trocken | -30...+80 °C |
| Relative Luftfeuchte | 98 %, keine Betauung |
| Schutzart | |
| - Standard | IP65 |

Änderungen vorbehalten.

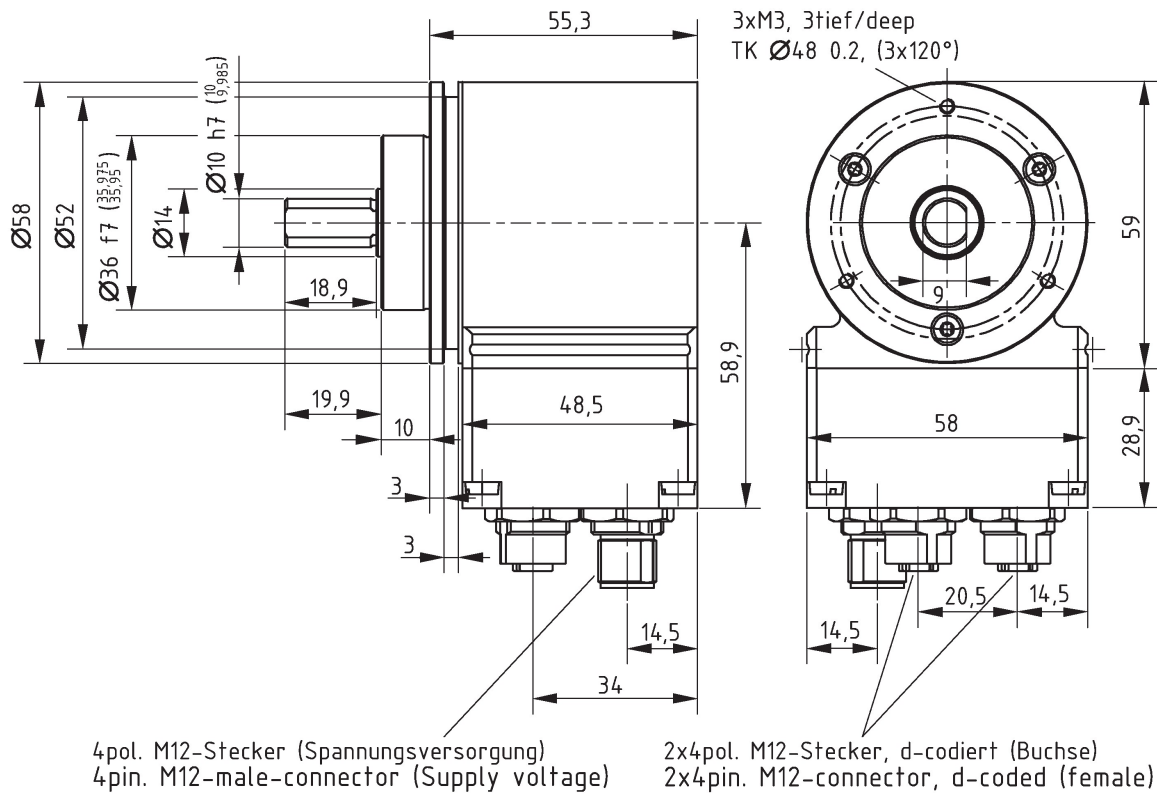
Absolut-Encoder COV58 - EPN

Ref.: K-COV58-PN-1

11.06.2019

010102005803030201

Maßzeichnung



Änderungen vorbehalten.