

Absolut-Encoder COV582 - DRIVE CLiQ

Ref.: K-COV58_2-DQ-1

11.06.2019

010102058203010201

Vorteile

- _ Anspruchsvolle Lageregelung
- _ Direkte SINAMICS-Integration
- _ Einfache Inbetriebnahme
- _ Hochauflösendes Mess-System
- _ Salzbeständig
- _ Univ. Motion Control Interface



Allgemeine Daten

Nennspannung	
- Kennwert	24 VDC
- Grenzwerte, min/max	11/30 VDC
Nennstrom, typisch	
- Kennwert	80 mA
- Zustand	ohne Last
Versorgung	
- Bei UL / CSA-Zulassung	gemäß NEC Klasse 2
Geräteausführung	
- Typ	Single-/Multi-Turn
Schrittzahl pro Umdrehung	65536
	131072
	262144
Anzahl Umdrehungen	1
	4096
Übertragungsrate	
- Kennwert	100 MBit/s
Parameter/Funktionen, änderbar	Auflösung
Parametrisierungsart	Werkseinstellung
Maximal Drehzahl, mechanisch	<= 12000 1/min
Wellenbelastung, axial/radial	<= 50 N, <= 100 N
Lagerlebensdauer	>= 3,9E+10 Umdrehungen

Änderungen vorbehalten.

TR-Electronic GmbH
 Eglshalde 6
 78647 Trossingen
 Tel. +49 (0) 7425 228-0
 info@tr-electronic.de
www.tr-electronic.de

Absolut-Encoder COV582 - DRIVE CLiQ

Ref.: K-COV58_2-DQ-1

11.06.2019

010102058203010201

Allgemeine Daten Fortsetzung

Lagerlebensdauer - Beiwerte	
- Drehzahl	6000 1/min
- Betriebstemperatur	60 °C
- Wellenbelastung, axial/radial	= 60 %
Angriffspunkt, Wellenbelastung	Flansch + 10 mm
Wellenausführung	
- Wellendurchmesser [mm]	6
- Wellendurchmesser [mm]	8
- Wellendurchmesser [mm]	10
- Wellendurchmesser [mm]	12
- Wellendurchmesser ["]	1/4
- Wellendurchmesser ["]	3/8
- Wellendurchmesser ["]	1/2
Winkelbeschleunigung	$\leq 10E+4 \text{ rad/s}^2$
Trägheitsmoment, typisch	1,3E-6 kg m ²
Anlaufdrehmoment, 20 °C	2 Ncm
Masse, typisch	0,3 kg

Umgebungsbedingungen

Vibration	DIN EN 60068-2-6
- Kennwert	$\leq 100 \text{ m/s}^2$
- Sinus	50...2000 Hz
Schock	DIN EN 60068-2-27
- Kennwert	$\leq 1000 \text{ m/s}^2$
- Halbsinus	11 ms
Störfestigkeit	DIN EN 61000-6-2
Störaussendung	DIN EN 61000-6-3
Arbeitstemperatur	
- Standard	-20...+75 °C
- Optional	-40...+75 °C;
Lagertemperatur, trocken	-30...+85 °C
Relative Luftfeuchte	98 %, keine Betauung
Schutzart	
- Standard	IP65
Beständigkeit	
- gegen Salz (Seewasser)	DIN EN IEC 60068-2-52

Änderungen vorbehalten.

Absolut-Encoder COV582 - DRIVE CLiQ

Ref.: K-COV58_2-DQ-1

11.06.2019

010102058203010201

Umgebungsbedingungen Fortsetzung

- Prüfverfahren	Prüfverfahren 1
- ausgenommen sind	Anbauteile

Änderungen vorbehalten.

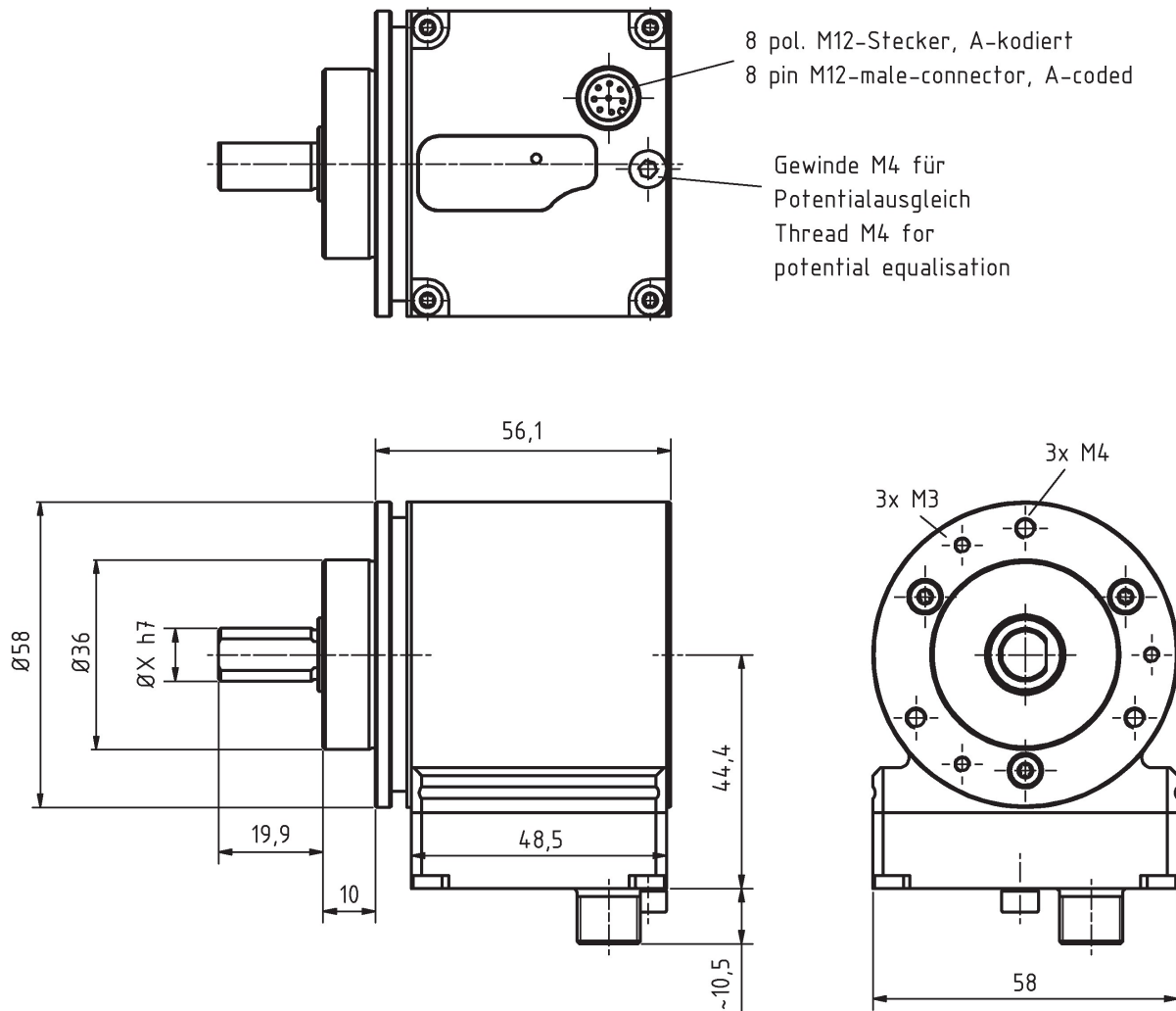
Absolut-Encoder COV582 - DRIVE CLiQ

Ref.: K-COV58_2-DQ-1

11.06.2019

010102058203010201

Maßzeichnung



Fehlende Abmaße bzw. abweichendes Design, siehe Art.-Nr. bezogene Zeichnung /
Missing dimensions or different design, see drawing related to the order number

Änderungen vorbehalten.