

Absolut-Encoder COV582 - POWERLINK

Ref.: K-COV58_2-EPL-1

11.06.2019

010102058203030201

Vorteile

- _ Freies Daten-Mapping
- _ Hochauflösendes Mess-System
- _ Rundachsenfunktion
- _ Salzbeständig



Allgemeine Daten

Nennspannung	
- Kennwert	24 VDC
- Grenzwerte, min/max	10/30 VDC
Nennstrom, typisch	
- Kennwert	120 mA
- Zustand	ohne Last
Versorgung	
- Bei UL / CSA-Zulassung	gemäß NEC Klasse 2
Geräteausführung	
- Typ	Single-/Multi-Turn
Gesamtauflösung	<= 36 Bit
Schrittzahl pro Umdrehung	<= 262144
Anzahl Umdrehungen	<= 256000
Ausgabekapazität	<= 32 Bit
POWERLINK - Schnittstelle	
- POWERLINK	IEC 61784-2, IEC 61158 ff
- Physical Layer	Fast Ethernet, ISO/IEC 8802-3
- Geräteprofil	CoE, CiA DS-406
- Kommunikationsprofil	EPG DS-301 V1.1.0
- POWERLINK-Spezifikation	V2.0
Übertragungsrate	
- Kennwert	100 MBit/s

Änderungen vorbehalten.

Absolut-Encoder COV582 - POWERLINK

Ref.: K-COV58_2-EPL-1

11.06.2019

010102058203030201

Allgemeine Daten Fortsetzung

Zykluszeit	$\geq 400 \mu\text{s}$ (Bus)
Parameter/Funktionen, änderbar	Auflösung
	Node-ID
	Skalierungsparameter
	Zählrichtung
	Getriebefunktion
Parametrisierungsart	programmierbar
Programmier - Tool	Fieldbus-Device
Maximal Drehzahl, mechanisch	≤ 12000 1/min
Wellenbelastung, axial/radial	≤ 50 N, ≤ 100 N
Lagerlebensdauer	$\geq 3,9\text{E}+10$ Umdrehungen
Lagerlebensdauer - Beiwerte	
- Drehzahl	6000 1/min
- Betriebstemperatur	60 °C
- Wellenbelastung, axial/radial	= 60 %
Angriffspunkt, Wellenbelastung	Flansch + 10 mm
Wellenausführung	
- Wellendurchmesser [mm]	6
- Wellendurchmesser [mm]	8
- Wellendurchmesser [mm]	10
- Wellendurchmesser [mm]	12
- Wellendurchmesser ["]	1/4
- Wellendurchmesser ["]	3/8
- Wellendurchmesser ["]	1/2
Winkelbeschleunigung	$\leq 10\text{E}+4$ rad/s ²
Trägheitsmoment, typisch	1,3E-6 kg m ²
Anlaufdrehmoment, 20 °C	2 Ncm
Masse, typisch	0,3 kg

Umgebungsbedingungen

Vibration	DIN EN 60068-2-6
- Kennwert	≤ 100 m/s ²
- Sinus	50...2000 Hz
Schock	DIN EN 60068-2-27
- Kennwert	≤ 1000 m/s ²

Änderungen vorbehalten.

Absolut-Encoder COV582 - POWERLINK

Ref.: K-COV58_2-EPL-1

11.06.2019

010102058203030201

Umgebungsbedingungen Fortsetzung

- Halbsinus	11 ms
Störfestigkeit	DIN EN 61000-6-2
Störaussendung	DIN EN 61000-6-3
Arbeitstemperatur	
- Standard	-20...+75 °C
- Optional	-40...+75 °C;
Lagertemperatur, trocken	-30...+85 °C
Relative Luftfeuchte	98 %, keine Betauung
Schutzart	
- Standard	IP65
Beständigkeit	
- gegen Salz (Seewasser)	DIN EN IEC 60068-2-52
- Prüfverfahren	Prüfverfahren 1
- ausgenommen sind	Anbauteile

Änderungen vorbehalten.

Absolut-Encoder COV582 - POWERLINK

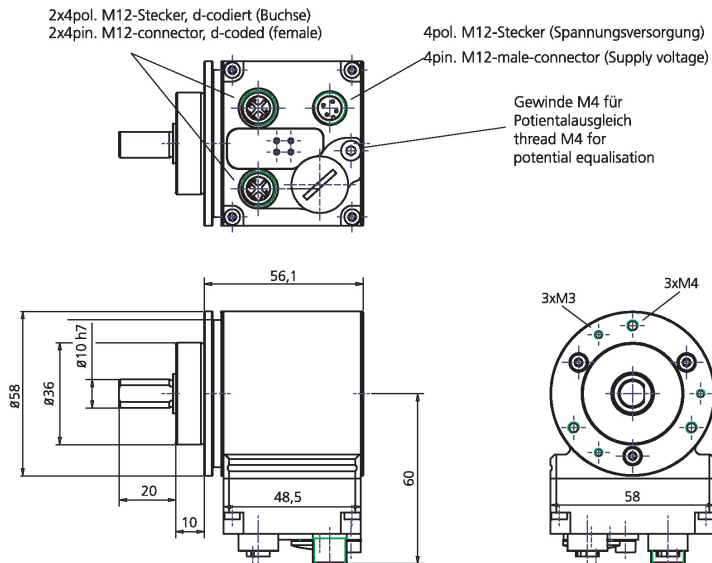
Ref.: K-COV58_2-EPL-1

11.06.2019

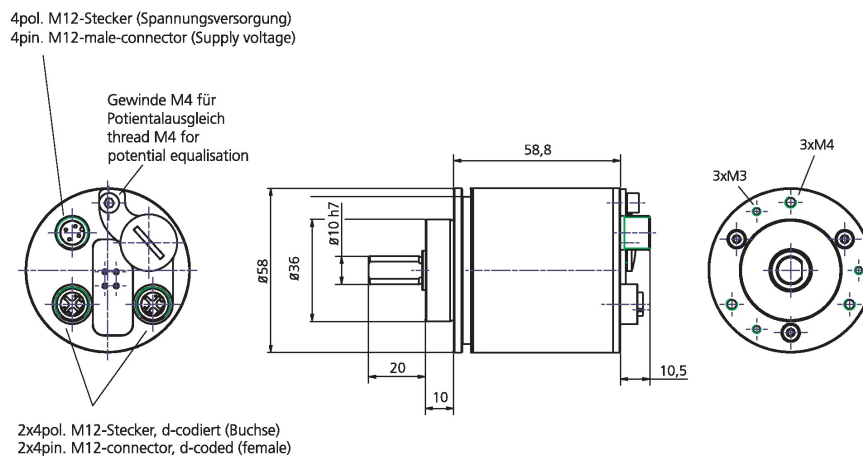
010102058203030201

Maßzeichnung

Radial



Axial



Fehlende Abmaße, siehe Art.-Nr. bezogene Zeichnung /
Missing dimensions, see drawing related to the order number

Änderungen vorbehalten.