

Absolut-Encoder COV65 - EPL

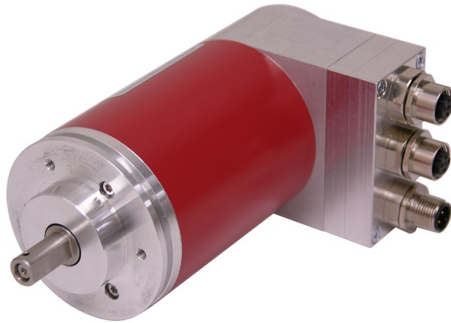
Ref.: K-COV65-EPL-1

11.06.2019

010102006503030201

Vorteile

- _ Flexible Programmierung
- _ Hochauflösendes Mess-System
- _ Kundenspezifische Lösungen
- _ Modularer mech. Aufbau
- _ Modulares Produktspektrum
- _ Weitere Schnittstellen



Allgemeine Daten

Nennspannung	
- Kennwert	24 VDC
- Grenzwerte, min/max	11/27 VDC
Nennstrom, typisch	
- Kennwert	120 mA
- Zustand	ohne Last
Geräteausführung	
- Typ	Single-/Multi-Turn
Gesamtauflösung	<= 36 Bit
Schrittzahl pro Umdrehung	<= 262144
Anzahl Umdrehungen	<= 256000
POWERLINK - Schnittstelle	
- POWERLINK	IEC 61784-2, IEC 61158 ff
- Physical Layer	Fast Ethernet, ISO/IEC 8802-3
- Geräteprofil	CoE, CiA DS-406
Übertragungsrate	
- Kennwert	100 MBit/s
Zykluszeit	>= 400 µs
Parameter/Funktionen, änderbar	Auflösung
	Preset-Parameter
	Zählrichtung
Parametrisierungsart	programmierbar

Änderungen vorbehalten.

Absolut-Encoder COV65 - EPL

Ref.: K-COV65-EPL-1

11.06.2019

010102006503030201

Allgemeine Daten Fortsetzung

Programmier - Tool	Fieldbus-Device
Maximal Drehzahl, mechanisch	<= 6000 1/min
Wellenbelastung, axial/radial	<= 40 N, <= 60 N
Lagerlebensdauer	>= 3,9E+10 Umdrehungen
Lagerlebensdauer - Beiwerte - Drehzahl	3000 1/min
- Betriebstemperatur	60 °C
- Wellenbelastung, axial/radial	<= 20 N, <= 30 N
Angriffspunkt, Wellenbelastung	am Wellenende
Wellenausführung	
- Wellendurchmesser [mm]	6
- Wellendurchmesser [mm]	8
- Wellendurchmesser [mm]	10
- Wellendurchmesser [mm]	12
- Wellendurchmesser [mm]	14
- Wellendurchmesser ["]	3/8
Winkelbeschleunigung	<= 10E+4 rad/s ²
Trägheitsmoment, typisch	2,5E-6 kg m ²
Anlaufdrehmoment, 20 °C	2 Ncm
Masse, typisch	0,7 kg

Umgebungsbedingungen

Vibration	
- Kennwert	<= 100 m/s ²
- Sinus	50...2000 Hz
Schock	
- Kennwert	<= 1000 m/s ²
- Halbsinus	11 ms
Störfestigkeit	DIN EN 61000-6-2
Störaussendung	DIN EN 61000-6-3
Arbeitstemperatur	
- Standard	0...+60 °C
- Optional	-20...+70 °C;
Lagertemperatur, trocken	-30...+80 °C
Relative Luftfeuchte	98 %, keine Betauung
Schutzart	
- Standard	IP65

Änderungen vorbehalten.

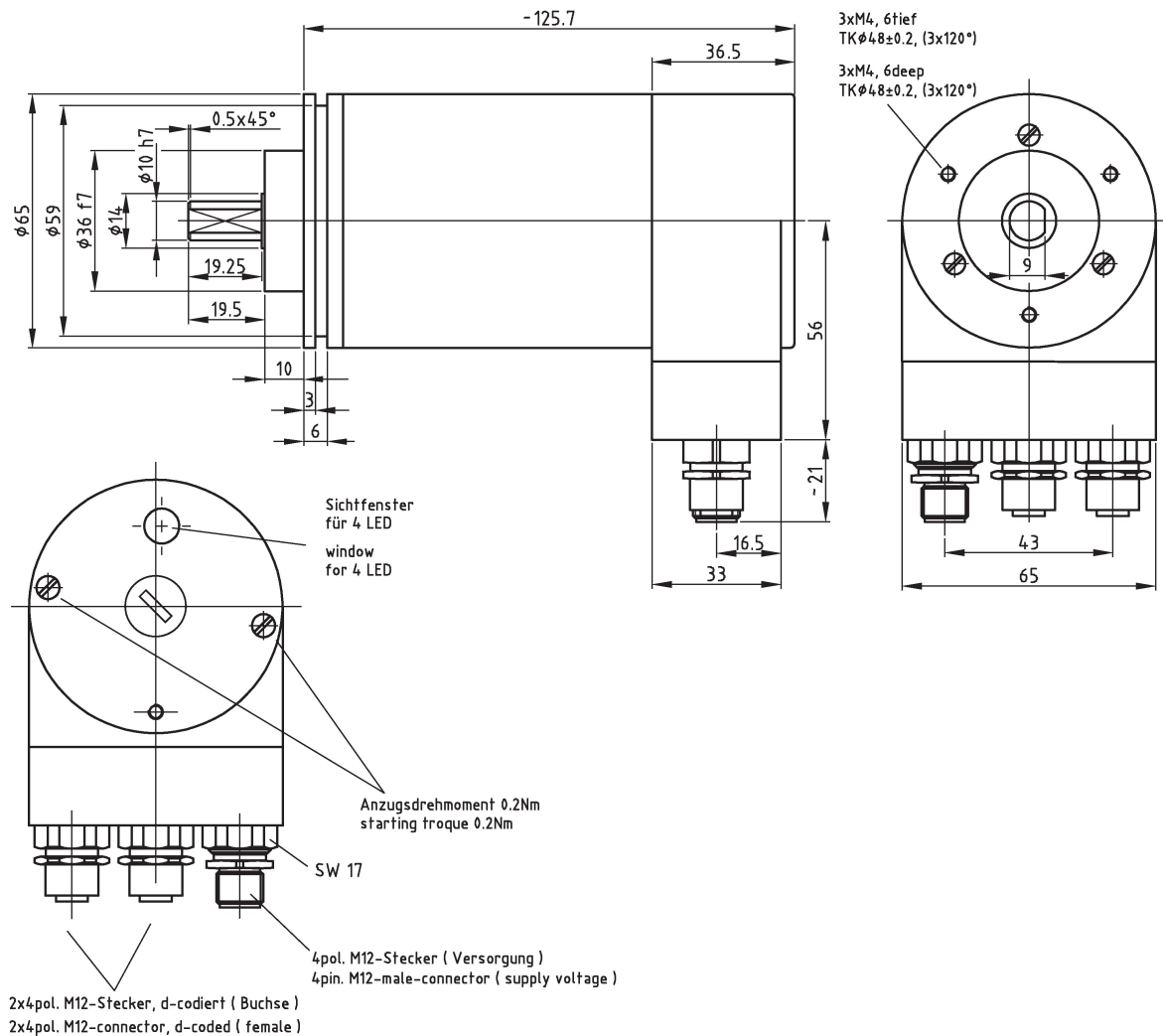
Absolut-Encoder COV65 - EPL

Ref.: K-COV65-EPL-1

11.06.2019

010102006503030201

Maßzeichnung



Änderungen vorbehalten.