

Absolut-Encoder COV65 PB/SSI (ZE-Ersatz)

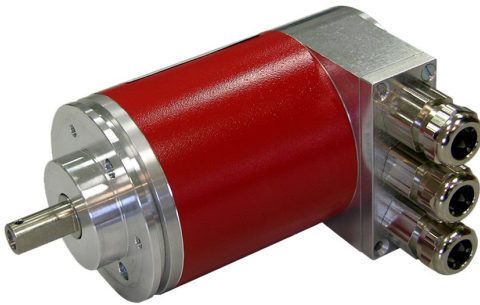
Ref.: K-COV65-PB-1

11.06.2019

010102006502020201

Vorteile

- Flexible Programmierung
- Hochauflösendes Mess-System
- Kundenspezifische Lösungen
- Modularer mech. Aufbau
- Modulares Produktspektrum
- Weitere Schnittstellen
- Z_65 Ersatzgerät



Allgemeine Daten

Nennspannung	
- Kennwert	24 VDC
- Grenzwerte, min/max	11/27 VDC
Nennstrom, typisch	
- Kennwert	120 mA
- Zustand	ohne Last
Geräteausführung	
- Typ	Single-/Multi-Turn
Gesamtauflösung	<= 36 Bit
Schrittzahl pro Umdrehung	<= 262144
Anzahl Umdrehungen	<= 256000
Ausgabekapazität	<= 25 Bit
PROFIBUS - Schnittstelle	
- PROFIBUS-DP V0	IEC 61158, IEC 61784
- PNO Encoder-Profil	Klasse 1 und 2
SSI - Schnittstelle	
- Ausstattung	Optionale Schnittstelle
- SSI-Takteingang	Optokoppler
- SSI-Datenausgang	RS-422, 2-Draht
- SSI-Taktfrequenz	80...1000 kHz
- SSI-Monozeit, typisch	18 µs

Änderungen vorbehalten.

Absolut-Encoder COV65 PB/SSI (ZE-Ersatz)

Ref.: K-COV65-PB-1
 11.06.2019
 010102006502020201

Allgemeine Daten Fortsetzung

Übertragungsrate - Kennwert	9,6... 12000 kbit/s
Parameter/Funktionen, änderbar	Auflösung
	Ausgabecode
	Endschalter
	externe Preset-Eingänge
	Justage-Parameter
	SSI-Parameter
	Zählrichtung
	Getriebefunktion
	Geschwindigkeitsparameter
Parametrisierungsart	programmierbar
Programmier - Tool	Fieldbus-Device
Externe Eingänge - Preset	elektronische Justage
- Logischer Zustand	„0“ < +2V, „1“ = Versorgung
Maximal Drehzahl, mechanisch	<= 6000 1/min
Wellenbelastung, axial/radial	<= 40 N, <= 60 N
Lagerlebensdauer	>= 3,9E+10 Umdrehungen
Lagerlebensdauer - Beiwerte - Drehzahl	3000 1/min
- Betriebstemperatur	60 °C
- Wellenbelastung, axial/radial	<= 20 N, <= 30 N
Angriffspunkt, Wellenbelastung	am Wellenende
Wellenausführung - Wellendurchmesser [mm]	6
- Wellendurchmesser [mm]	8
- Wellendurchmesser [mm]	10
- Wellendurchmesser [mm]	12
- Wellendurchmesser [mm]	14
- Wellendurchmesser ["]	3/8
Winkelbeschleunigung	<= 10E+4 rad/s ²
Trägheitsmoment, typisch	2,5E-6 kg m ²
Anlaufdrehmoment, 20 °C	2 Ncm
Masse, typisch	0,7 kg

Änderungen vorbehalten.

Absolut-Encoder COV65 PB/SSI (ZE-Ersatz)

Ref.: K-COV65-PB-1

11.06.2019

010102006502020201

Umgebungsbedingungen

Vibration	
- Kennwert	$\leq 100 \text{ m/s}^2$
- Sinus	50...2000 Hz
Schock	
- Kennwert	$\leq 1000 \text{ m/s}^2$
- Halbsinus	11 ms
Störfestigkeit	DIN EN 61000-6-2
Störaussendung	DIN EN 61000-6-3
Arbeitstemperatur	
- Standard	-20...+70 °C
Lagertemperatur, trocken	-30...+80 °C
Relative Luftfeuchte	98 %, keine Betauung
Schutzart	
- Standard	IP65

Änderungen vorbehalten.

Absolut-Encoder COV65 PB/SSI (ZE-Ersatz)

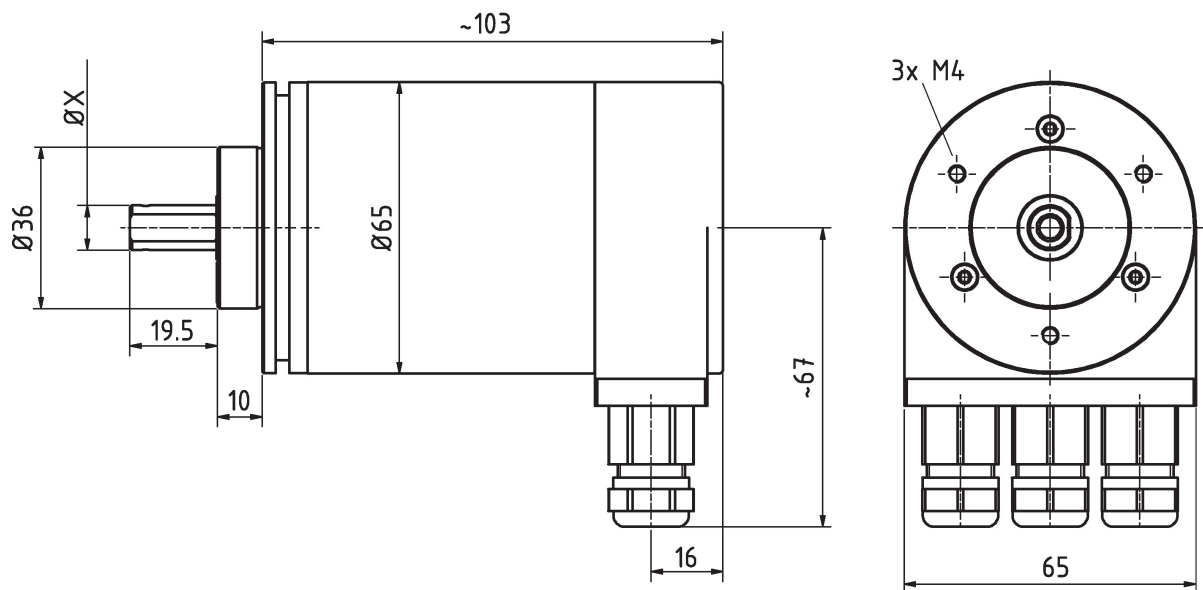
Ref.: K-COV65-PB-1

11.06.2019

010102006502020201

Maßzeichnung

ØX: siehe "Allgemeine Daten" /
see "Advanced data"



Fehlende Abmaße, siehe Art.-Nr. bezogene Zeichnung /
Missing dimensions, see drawing related to the order number

Änderungen vorbehalten.

Absolut-Encoder COV65 PB/SSI (ZE-Ersatz)

Ref.: K-COV65-PB-1

11.06.2019

010102006502020201

Vorschlagstypen

COV65M* 131072/4096 PB 36ZB10FL

COV65M-00030

Änderungen vorbehalten.