

Absolut-Wegsensor LP46 Ex-geschützt



Ref.: K-EX-LP46-___-1

11.06.2019

010201013000999999

Vorteile

- Einfache Montage
- Ex-Schutz Zone 2/22
- Kundenspezifische Lösungen
- Misst lineare Bewegungen
- Profilgehäuse
- Schnittstellen-Vielfalt
- verschleißfreie Abtastung

Allgemeine Daten

Nennspannung - Kennwert	24 VDC
Leistungsaufnahme	$\leq 3,5$ W
Messprinzip	magnetostruktiv
Messlänge, Standard	50...3600 mm, in Stufen
Kenndaten - Gültigkeit	bei Einsatz von TR Magneten
Verfahrgeschwindigkeit	beliebig
Einbaulage	beliebig
Material - Mess-Körper	Aluminium Strangpressprofil
Magnet	Schlitten
	andere auf Anfrage
PROFINET IO - Schnittstelle	ja, andere auf Anfrage
SSI - Schnittstelle	ja, andere auf Anfrage
Analog - Schnittstelle	ja, andere auf Anfrage

Umgebungsbedingungen

Vibration - Kennwert	≤ 100 m/s ²
- Sinus	50...2000 Hz

Änderungen vorbehalten.

Absolut-Wegsensor LP46 Ex-geschützt

Ref.: K-EX-LP46-___-1

11.06.2019

010201013000999999

Umgebungsbedingungen Fortsetzung

Schock	
- Kennwert	$\leq 1000 \text{ m/s}^2$
- Halbsinus	11 ms
Störfestigkeit	DIN EN 61000-6-2
Störaussendung	DIN EN 61000-6-3
Arbeitstemperatur	
- Standard	-20...+60 °C
Lagertemperatur, trocken	-30...+85 °C
Relative Luftfeuchte	98 %, keine Betauung
Schutzart	
- Standard	IP64
Magnetisches Störfeld	$< 3 \text{ mT}$
Mess-Referenz	Messebene
Relevante Ex Richtlinie/Normen	
- Richtlinie 2014/34/EU (ATEX)	Bestimmungsgemäße Verwendung
- EN 60079-0	Allgemeine Anforderungen
- DIN EN 60079-14	Projektierung, Errichtung
- EN 60079-15	Geräteschutz Zündschutzart „n“
- EN 60079-31	Staub Ex-Schutz Gehäuse „t“
- DIN EN 60529	Schutzarten, Gehäuse (IP-Code)
Ex-Schutz - Daten, Gas	
- Gerätegruppe /-Kategorie	II 3G (Gc, Zone 2)
- Zündschutzart	nAc (nichtfunkend)
- Gruppe	IIC (Wasserstoff)
- Gruppe	IIB (Ethylen)
- Temperatur, Oberfläche	T5 ($\leq 100 \text{ °C}$)
- Besondere Betriebsbedingungen	ja (X), Ex Handbuch beachten
Ex-Schutz - Daten, Staub	
- Gerätegruppe /-Kategorie	II 3D (Dc, Zone 22)
- Zündschutzart	tc (Schutz durch Gehäuse)
- Gruppe	IIIC (leitfähiger Staub)
- Gruppe	IIIB (nicht leitfähiger Staub)
- Temperatur, Oberfläche	T95°C
- Besondere Betriebsbedingungen	ja (X), Ex Handbuch beachten

Änderungen vorbehalten.

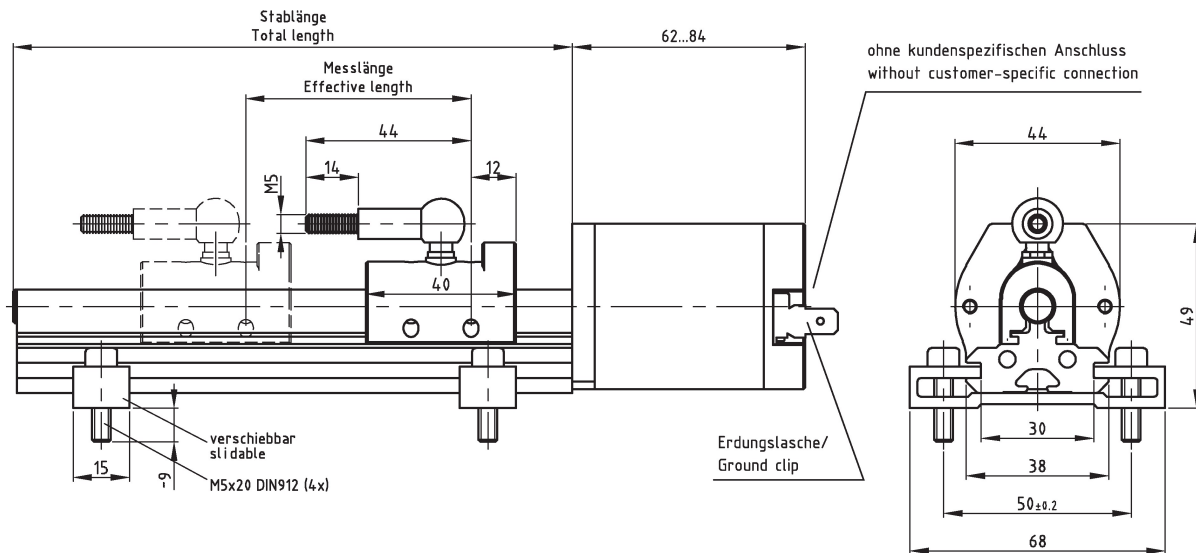
Absolut-Wegsensor LP46 Ex-geschützt

Ref.: K-EX-LP46-___-1

11.06.2019

010201013000999999

Maßzeichnung



Vollständige Abmaße siehe Vorschlagsprodukt /
Complete dimensions see product offering

Änderungen vorbehalten.

Absolut-Wegsensor LP46 Ex-geschützt

Ref.: K-EX-LP46-____-1

11.06.2019

010201013000999999

Vorschlagstypen

LP_46K*300 SSI ATEX	334-00001
LP_46K*100 EPN ATEX	334-00003
LP_46K*120 ANA_I+JUSTAGE ATEX	334-00009
LP_46K*180 ANA_I+JUSTAGE ATEX	334-00014

Änderungen vorbehalten.