

## Inkremental-Encoder IDS58



Ref.: K-IDS58-INC-1

11.06.2019

010101005899999999

### Vorteile

- \_ Flexible Programmierung
- \_ Kundenspezifische Lösungen
- \_ Modularer mech. Aufbau
- \_ Modulares Produktspektrum
- \_ Redundantes Abtast-System
- \_ Weitere Schnittstellen

### Allgemeine Daten

Nennspannung	
- Kennwert	24 VDC
- Grenzwerte, min/max	11/28 VDC
Nennstrom, typisch	
- Kennwert	100 mA
- Zustand	ohne Last
Versorgung	
- Optional	5 VDC $\pm$ 5 %
- Mehrfach-Einspeisung	zweifach
Stromaufnahme ohne Last, 5V	$\leq$ 160 mA
Geräteausführung	
- Redundantes Abtastsystem	ja, zweifach
Signalform	Rechteck
Inkrementalsignale, Rechteck	
- Kanäle	K1+, K1-, K2+, K2-
- Spurlage, elektrisch	90 °
Nullimpuls, Rechteck	
- Kanal (Kanäle)	K0+, K0-
- Anzahl pro Umdrehung	1x
Impulse/Umdrehung, Rechteck	$\geq$ 2... $\leq$ 1024
	$>$ 1024: 2048, 4096, 8192
Ausgangstreiber, TTL	
- Ausgangspegel	RS-422, 5 VDC

Änderungen vorbehalten.

TR-Electronic GmbH  
 Eglshalde 6  
 78647 Trossingen  
 Tel. +49 (0) 7425 228-0  
 info@tr-electronic.de  
[www.tr-electronic.de](http://www.tr-electronic.de)

# Inkremental-Encoder IDS58

Ref.: K-IDS58-INC-1

11.06.2019

010101005899999999

## Allgemeine Daten Fortsetzung

- Laststrom	<= 50 mA
- Ausgangsfrequenz	<= 300 kHz, $\pm 15^\circ$
Ausgangstreiber, HTL	
- Ausgangspegel	Gegentakt, Versorgungsspannung
- Laststrom	<= 30 mA
- Ausgangsfrequenz	<= 150 kHz, $\pm 15^\circ$
Parameter/Funktionen, änderbar	Anzahl Impulse
	0-Impuls K0: Impulslänge
	0-Impuls K0: Anzahl Impulse
	Phasenlage: K0/K1/K2
	Preset-Parameter
Parametrisierungsart	programmierbar
Programmier - Tool	TR-Soft: TRWinProg
Externe Eingänge	
- Preset	elektronische Justage
- Logischer Zustand	„0“ < +2V, „1“ = Versorgung
Maximal Drehzahl, mechanisch	<= 6000 1/min
Wellenbelastung, axial/radial	Eigenmasse
Lagerlebensdauer	>= 3,9E+10 Umdrehungen
Lagerlebensdauer - Beiwerte	
- Drehzahl	6000 1/min
- Betriebstemperatur	60 °C
Wellenausführung	
- Wellendurchmesser [mm]	8
- Wellendurchmesser [mm]	10
- Wellendurchmesser [mm]	11
- Wellendurchmesser [mm]	12
Winkelbeschleunigung	<= 10E+4 rad/s <sup>2</sup>
Trägheitsmoment, typisch	5E-6 kg m <sup>2</sup>
Anlaufdrehmoment, 20 °C	4 Ncm
Rundlauf toleranz	$\pm 0,3$ mm (statisch, radial)
Masse, typisch	0,6 kg...1 kg

## Umgebungsbedingungen

Vibration	
- Kennwert	<= 100 m/s <sup>2</sup>

Änderungen vorbehalten.

## Inkremental-Encoder IDS58

Ref.: K-IDS58-INC-1

11.06.2019

010101005899999999

### Umgebungsbedingungen Fortsetzung

- Sinus	50...2000 Hz
Schock	
- Kennwert	$\leq 1000 \text{ m/s}^2$
- Halbsinus	11 ms
Störfestigkeit	DIN EN 61000-6-2
Störaussendung	DIN EN 61000-6-3
Arbeitstemperatur	
- Standard	0...+60 °C
- Optional	-20...+70 °C;
Lagertemperatur, trocken	-30...+80 °C
Relative Luftfeuchte	98 %, keine Betauung
Schutzart	
- Standard	IP65

Änderungen vorbehalten.

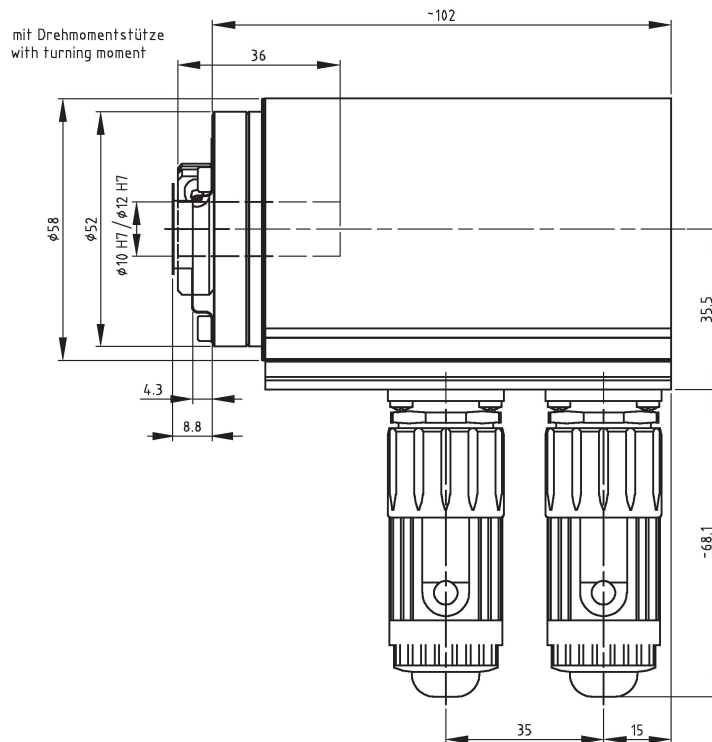
# Inkremental-Encoder IDS58

Ref.: K-IDS58-INC-1

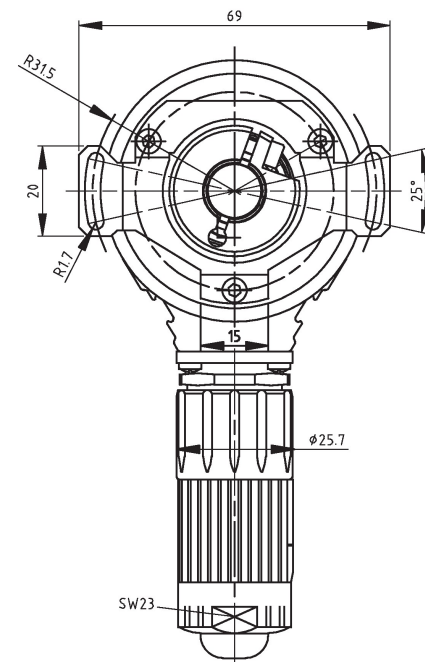
11.06.2019

010101005899999999

## Maßzeichnung



12pol. Contact-Stecker (ENC 2)  
12pin. Contact-connector (ENC 2)



12pol. Contact-Stecker (ENC1)  
12pin. Contact-connector (ENC1)

Änderungen vorbehalten.