

## Inkremental-Encoder IE24

Ref.: K-IE24-INK-1

11.06.2019

010101002499999999

### Vorteile

- Ersatz für Potentiometer
- Sehr kleine Bauform



### Allgemeine Daten

Nennspannung	
- Kennwert	24 VDC
- Grenzwerte, min/max	11/27 VDC
Nennstrom, typisch	
- Kennwert	100 mA
- Zustand	ohne Last
Versorgung	
- Optional	5 VDC $\pm$ 5 %
Signalform	Rechteck
Inkrementalsignale, Rechteck	
- Kanäle	K1+, K2+
- invertierte Kanäle	K1-, K2-, optional
- Spurlage, elektrisch	90 °
Nullimpuls, Rechteck	
- Kanal (Kanäle)	K0+
- invertierter Kanal	K0- optional
- Anzahl pro Umdrehung	1x
- Breite, elektrisch	90 °, 180 °, 360 °
Impulse/Umdrehung, Rechteck	1...2500
Ausgangstreiber, TTL	
- Ausgangspegel	RS-422, 5 VDC
- Laststrom	$\leq$ 20 mA

Änderungen vorbehalten.

## Inkremental-Encoder IE24

Ref.: K-IE24-INK-1  
11.06.2019  
010101002499999999

### Allgemeine Daten Fortsetzung

- Ausgangsfrequenz	<= 300 kHz
Ausgangstreiber, HTL	
- Kurzschlussfest	ja
- Ausgangspegel	Gegentakt, Versorgungsspannung
- Laststrom	<= 20 mA
- Ausgangsfrequenz	<= 300 kHz
Parametrisierungsart	Werkseinstellung
Maximal Drehzahl, mechanisch	<= 10000 1/min
Wellenbelastung, axial/radial	<= 10 N, <= 20 N
Angriffspunkt, Wellenbelastung	am Wellenende
Masse, typisch	0,04 kg

### Umgebungsbedingungen

Vibration	
- Kennwert	<= 100 m/s <sup>2</sup>
- Sinus	20...2000 Hz
Schock	
- Kennwert	<= 1000 m/s <sup>2</sup>
- Halbsinus	11 ms
Störfestigkeit	DIN EN 61000-6-2
Störaussendung	DIN EN 61000-6-3
Arbeitstemperatur	
- Standard	0...+80 °C
Lagertemperatur, trocken	-30...+80 °C
Relative Luftfeuchte	98 %, keine Betauung
Schutzart	
- Standard	IP64
- Hinweis	am Welleneingang

Änderungen vorbehalten.

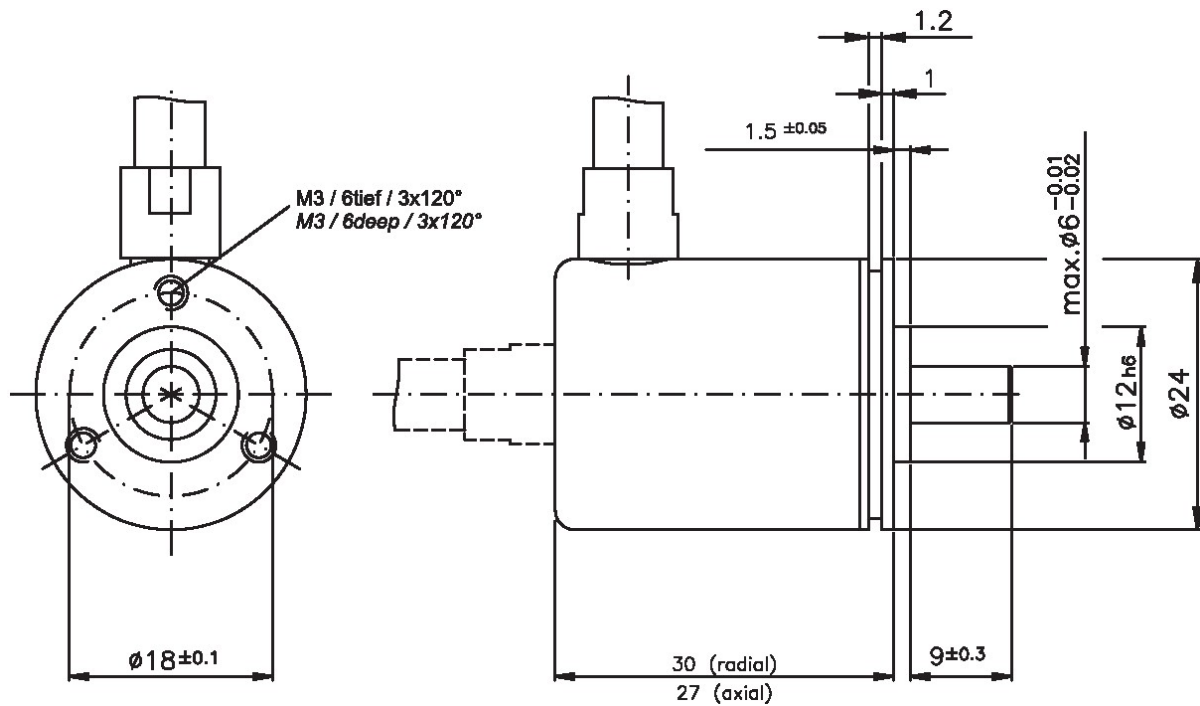
# Inkremental-Encoder IE24

Ref.: K-IE24-INK-1

11.06.2019

010101002499999999

## Maßzeichnung



Änderungen vorbehalten.

## Inkremental-Encoder IE24

Ref.: K-IE24-INK-1

11.06.2019

010101002499999999

### Vorschlagstypen

IE\_24\*500 PUSH PULL  
Pulse 500 K1,K2,K0 + NEG / 24V

216-00002

---

Änderungen vorbehalten.