

Inkremental-Encoder IE35



Ref.: K-IE35-INK-1

11.06.2019

010101003599999999

Vorteile

- Kleine Bauform
- Universelle Anwendungen

Allgemeine Daten

Nennspannung	
- Kennwert	24 VDC
- Grenzwerte, min/max	11/27 VDC
Nennstrom, typisch	
- Kennwert	100 mA
- Zustand	ohne Last
Versorgung	
- Optional	5 VDC \pm 5 %
Signalform	Rechteck
Inkrementalsignale, Rechteck	
- Kanäle	K1+, K1-, K2+, K2-
- invertierte Kanäle	< 100 Imp./Umdr. auf Anfrage
- Spurlage, elektrisch	90 °
Nullimpuls, Rechteck	
- Kanal (Kanäle)	K0+, K0-
- invertierter Kanal	< 100 Imp./Umdr. auf Anfrage
- Anzahl pro Umdrehung	1x
Impulse/Umdrehung, Rechteck	1...3600
Ausgangstreiber, TTL	
- Ausgangspegel	RS-422, 5 VDC
- Laststrom	\leq 20 mA
- Ausgangsfrequenz	\leq 300 kHz

Änderungen vorbehalten.

Inkremental-Encoder IE35

Ref.: K-IE35-INK-1
11.06.2019
01010100359999999

Allgemeine Daten Fortsetzung

Ausgangstreiber, HTL	
- Ausgangspegel	Gegentakt, Versorgungsspannung
- Laststrom	≤ 20 mA
- Ausgangsfrequenz	≤ 160 kHz
Phasenwinkel	$\pm 30^\circ < 100$ kHz
Tastverhältnis	$\pm 30^\circ < 100$ kHz
Parametrisierungsart	Werkseinstellung
Maximal Drehzahl, mechanisch	≤ 12000 1/min
Wellenbelastung, axial/radial	≤ 10 N, ≤ 20 N
Angriffspunkt, Wellenbelastung	am Wellenende
Winkelbeschleunigung	$\leq 10E+5$ rad/s ²
Trägheitsmoment, typisch	0,2E-6 kg m ²
Anlaufdrehmoment, 20 °C	0,01 Ncm
Masse, typisch	0,2 kg

Umgebungsbedingungen

Vibration	
- Kennwert	≤ 100 m/s ²
- Sinus	50...2000 Hz
Schock	
- Kennwert	≤ 1000 m/s ²
- Halbsinus	11 ms
Störfestigkeit	DIN EN 61000-6-2
Störaussendung	DIN EN 61000-6-3
Arbeitstemperatur	
- Standard	0...+80 °C
Lagertemperatur, trocken	-30...+80 °C
Relative Luftfeuchte	98 %, keine Betauung
Schutzart	
- Standard	IP65

Änderungen vorbehalten.

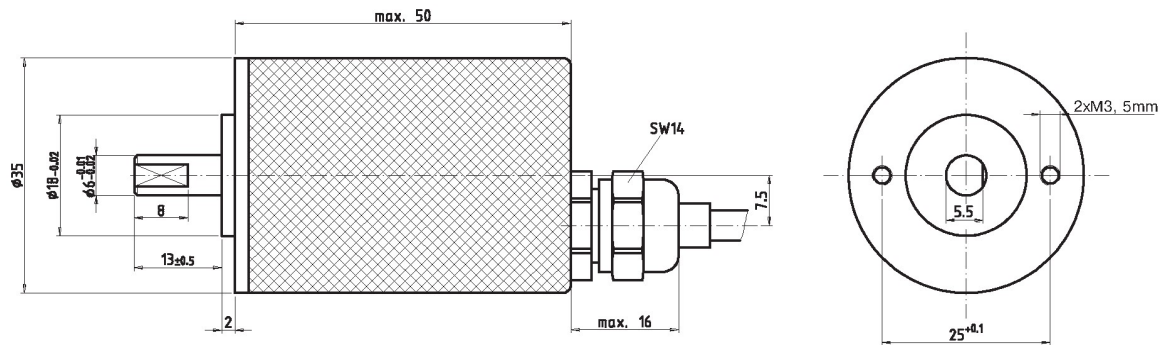
Inkremental-Encoder IE35

Ref.: K-IE35-INK-1

11.06.2019

010101003599999999

Maßzeichnung



Änderungen vorbehalten.