

Inkremental-Encoder IV58 + FS



Ref.: K-IE58-SC-1

11.06.2019

0101011058

Vorteile

- Funktionale Sicherheit
- Interne Kreisringberechnung
- Modularer mech. Aufbau
- SIL2, PLd: Position Sensor
- SIL3, PLe: Speed Sensor

Allgemeine Daten

Nennspannung	
- Kennwert	24 VDC
- Grenzwerte, min/max	10/30 VDC
Nennstrom, typisch	
- Kennwert	40 mA
- Zustand	ohne Last
Versorgung	
- SELV/PELV	IEC 60364-4-41
- Bei UL / CSA-Zulassung	gemäß NEC Klasse 2
Signalform	Sinus/Cosinus
Signalform, alternativ	Rechteck
Inkrementalsignale, Rechteck	
- Kanäle	K1+, K1-, K2+, K2-
- Spurlage, elektrisch	90 °
Nullimpuls, Rechteck	
- Kanal (Kanäle)	K0+, K0-
- Anzahl pro Umdrehung	1x
Inkrementalsignale, SIN/COS	SIN± COS±, 1 V _{ss}
- Ausgangsfrequenz	≤ 500 kHz
- Laststrom	≤ 20 mA
Nullimpuls, SIN/COS	
- Kanal (Kanäle)	Ref+, Ref-

Änderungen vorbehalten.

TR-Electronic GmbH
 Eglisshalde 6
 78647 Trossingen
 Tel. +49 (0) 7425 228-0
 info@tr-electronic.de
www.tr-electronic.de

Inkremental-Encoder IV58 + FS

Ref.: K-IE58-SC-1

11.06.2019

0101011058

Allgemeine Daten Fortsetzung

Impulse/Umdrehung, Rechteck	1024
	2048
	4096
Impulse/Umdrehung, SIN/COS	1024
	2048
	4096
Genauigkeit	
- Verwertbare Auflösung	10 Bit, 11 Bit, 12 Bit
- Sicherheitstechnisch	+ 2 Bit interpoliert
- Funktional	+ 8 Bit interpoliert
Ausgangsstufen	
- Werkseinstellung	TTL / HTL
Ausgangstreiber, TTL	
- Ausgangspegel	RS-422, 5 VDC
- Laststrom	<= 50 mA
- Laststrom	pro Kanal
- Ausgangsfrequenz	<= 100 kHz
- Kurzschlussfest	ja
Ausgangstreiber, HTL	
- Kurzschlussfest	ja
- Ausgangspegel	Gegentakt, Versorgungsspannung
- Laststrom	<= 50 mA
- Laststrom	pro Kanal
- Ausgangsfrequenz	<= 100 kHz
Drehzahl, elektrisch [1/min]	(f-Grenz/Imp. Umdr) * 60 1/min
Parameter/Funktionen, änderbar	Anzahl Impulse
	Ausgangsstufe (TTL/HTL)
Parametrisierungsart	Werkseinstellung
Funktionale Sicherheit	
- SIL-Normung	DIN EN 61508 / DIN EN 62061
- SIL-Normung	DIN EN 61800-5-2
- SIL-Level	SIL2 / SIL CL 2
- SIL-Level	SIL3 / SIL CL 3
- PL-Normung	DIN EN ISO 13849-1
- Performance-Level (PL)	PLe / Kat. 3
- Performance-Level (PL)	PLd / Kat. 3
- Gebrauchsdauer	20 Jahre
- PFH	5,34E-9 1/h (SIN/COS)
- PFH	6,57E-9 1/h (TTL/HTL)

Änderungen vorbehalten.

Inkremental-Encoder IV58 + FS

Ref.: K-IE58-SC-1

11.06.2019

0101011058

Allgemeine Daten Fortsetzung

- MTTFd	622 a (TTL/HTL)
- MTTFd	1558 a (SIN/COS)
- DCavg	90 %
Maximal Drehzahl, mechanisch	≤ 12000 1/min
Wellenbelastung, axial/radial	≤ 50 N, ≤ 100 N
Lagerlebensdauer	$\geq 3,9E+10$ Umdrehungen
Lagerlebensdauer - Beiwerte	
- Drehzahl	6000 1/min
- Betriebstemperatur	60 °C
- Wellenbelastung, axial/radial	= 60 %
Angriffspunkt, Wellenbelastung	Flansch + 10 mm
Wellenausführung	
- Wellendurchmesser [mm]	10
- Wellenausprägung	Passfeder/Nut
Winkelbeschleunigung	$\leq 10E+4$ rad/s ²
Trägheitsmoment, typisch	4,9E-6 kg m ²
Anlaufdrehmoment, 20 °C	3,4 Ncm
	3,6 Ncm (0 °C)
	7,8 Ncm (-20 °C)
	20 Ncm (-40 °C)
Masse, typisch	0,3...0,5 kg

Umgebungsbedingungen

Vibration	
- Kennwert	≤ 100 m/s ²
- Sinus	50...2000 Hz
Schock	
- Kennwert	≤ 1000 m/s ²
- Halbsinus	11 ms
Störfestigkeit	DIN EN 61000-6-2
Störaussendung	DIN EN 61000-6-3
Arbeitstemperatur	
- Standard	-40...+90 °C
Lagertemperatur, trocken	-40...+90 °C
Relative Luftfeuchte	98 %, keine Betauung
Schutzart	
- Standard	IP65 wellenseitig

Änderungen vorbehalten.

Inkremental-Encoder IV58 + FS

Ref.: K-IE58-SC-1

11.06.2019

0101011058

Umgebungsbedingungen Fortsetzung

- Standard

IP67 gehäuseseitig

Änderungen vorbehalten.

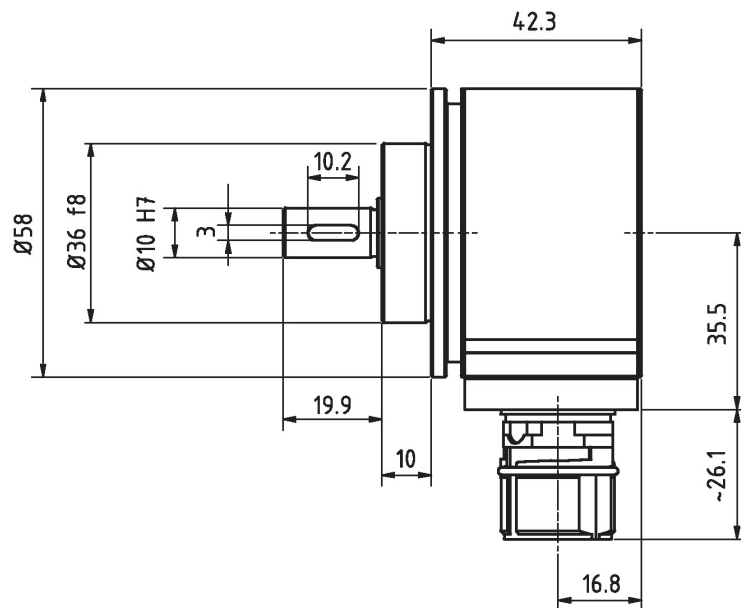
Inkremental-Encoder IV58 + FS

Ref.: K-IE58-SC-1

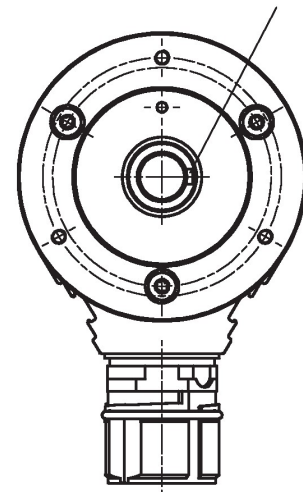
11.06.2019

0101011058

Maßzeichnung



Passfeder im Lieferumfang /
Parallel key included in delivery



12 pol. Stecker/
12 pin connector

Fehlende Abmaße, siehe Art-Nr. bezogene Zeichnung /
Missing dimensions, see drawing related to the order number

Änderungen vorbehalten.

Inkremental-Encoder IV58 + FS

Ref.: K-IE58-SC-1

11.06.2019

0101011058

Vorschlagstypen

IV58+FS*1024 INC_PP 36ZB10N HTL Push Pull - 1024 - ZB36 10N	IV58-00001
IV58+FS*1024 INC_SIN/COS 36ZB10N SIN/COS - 1024 - ZB36 10N	IV58-00002
IV58+FS*1024 INC_LD 36ZB10N TTL Line Driver - 1024 - ZB36 10N	IV58-00003
IV58+FS*2048 INC_SIN/COS 36ZB10N SIN/COS - 2048 - ZB36 10N	IV58-00004
IV58+FS*2048 INC_LD 36ZB10N TTL Line Driver - 2048 - ZB36 10N	IV58-00005
IV58+FS*2048 INC_PP 36ZB10N HTL Push Pull - 2048 - ZB36 10N	IV58-00006
IV58+FS*4096 INC_SIN/COS 36ZB10N SIN/COS - 4096 - ZB36 10N	IV58-00007
IV58+FS*4096 INC_LD 36ZB10N TTL Line Driver - 4096 - ZB36 10N	IV58-00008
IV58+FS*4096 INC_PP 36ZB10N HTL Push Pull - 4096 - ZB36 10N	IV58-00009

Änderungen vorbehalten.