

## Inkremental-Encoder IEH58



Ref.: K-IEH58-INC-1

11.06.2019

010101005899999999

### Vorteile

- \_ Flexible Programmierung
- \_ Kundenspezifische Lösungen
- \_ Kurze Lieferzeiten
- \_ Modularer mech. Aufbau
- \_ Modulares Produktspektrum
- \_ Weitere Schnittstellen

### Allgemeine Daten

Nennspannung	
- Kennwert	24 VDC
- Grenzwerte, min/max	11/28 VDC
Nennstrom, typisch	
- Kennwert	40 mA
- Zustand	ohne Last
Versorgung	
- Optional	5 VDC $\pm$ 5 %
Stromaufnahme ohne Last, 5V	$\leq$ 80 mA
Signalform	Rechteck
Inkrementalsignale, Rechteck	
- Kanäle	K1+, K1-, K2+, K2-
- Spurlage, elektrisch	90 °
Nullimpuls, Rechteck	
- Kanal (Kanäle)	K0+, K0-
- Anzahl pro Umdrehung	1x
Impulse/Umdrehung, Rechteck	$\geq$ 2... $\leq$ 1024
	$>$ 1024: 2048, 4096, 8192
Ausgangstreiber, TTL	
- Ausgangspegel	RS-422, 5 VDC
- Laststrom	$\leq$ 50 mA
- Ausgangsfrequenz	$\leq$ 300 kHz, $\pm$ 15 °

Änderungen vorbehalten.

## Inkremental-Encoder IEH58

Ref.: K-IEH58-INC-1

11.06.2019

010101005899999999

### Allgemeine Daten Fortsetzung

Ausgangstreiber, HTL	
- Ausgangspegel	Gegentakt, Versorgungsspannung
- Laststrom	$\leq 30$ mA
- Ausgangsfrequenz	$\leq 150$ kHz, $\pm 15^\circ$
Parameter/Funktionen, änderbar	Anzahl Impulse
	0-Impuls K0: Impulslänge
	0-Impuls K0: Anzahl Impulse
	Phasenlage: K0/K1/K2
	Preset-Parameter
Parametrisierungsart	programmierbar
Programmier - Tool	TR-Soft: TRWinProg
Externe Eingänge	
- Preset	elektronische Justage
- Logischer Zustand	„0“ < +2V, „1“ = Versorgung
Externe Ausgänge	
- Ausgangspegel	Versorgungsspannung, $\leq 50$ mA
- Parametrisierungsart	programmierbar
- Anzahl der Ausgänge	2
- Ausgangsstufen	Push Pull
- Ausstattung	Option
- Kurzschlussfest	ja
Maximal Drehzahl, mechanisch	$\leq 6000$ 1/min
Wellenbelastung, axial/radial	Eigenmasse
Lagerlebensdauer	$\geq 3,9E+10$ Umdrehungen
Lagerlebensdauer - Beiwerte	
- Drehzahl	6000 1/min
- Betriebstemperatur	60 °C
Wellenausführung	
- Wellendurchmesser [mm]	8
- Wellendurchmesser [mm]	10
- Wellendurchmesser [mm]	11
- Wellendurchmesser [mm]	12
Winkelbeschleunigung	$\leq 10E+4$ rad/s <sup>2</sup>
Trägheitsmoment, typisch	2,5E-6 kg m <sup>2</sup>
Anlaufdrehmoment, 20 °C	3,7 Ncm
Rundlauf toleranz	$\pm 0,3$ mm (statisch, radial)
Masse, typisch	0,3...0,5 kg

Änderungen vorbehalten.

## Inkremental-Encoder IEH58

Ref.: K-IEH58-INC-1

11.06.2019

010101005899999999

### Umgebungsbedingungen

Vibration	
- Kennwert	$\leq 100 \text{ m/s}^2$
- Sinus	50...2000 Hz
Schock	
- Kennwert	$\leq 1000 \text{ m/s}^2$
- Halbsinus	11 ms
Störfestigkeit	DIN EN 61000-6-2
Störaussendung	DIN EN 61000-6-3
Arbeitstemperatur	
- Standard	0...+60 °C
- Optional	-20...+70 °C;
Lagertemperatur, trocken	-30...+80 °C
Relative Luftfeuchte	98 %, keine Betauung
Schutzart	
- Standard	IP54

Änderungen vorbehalten.

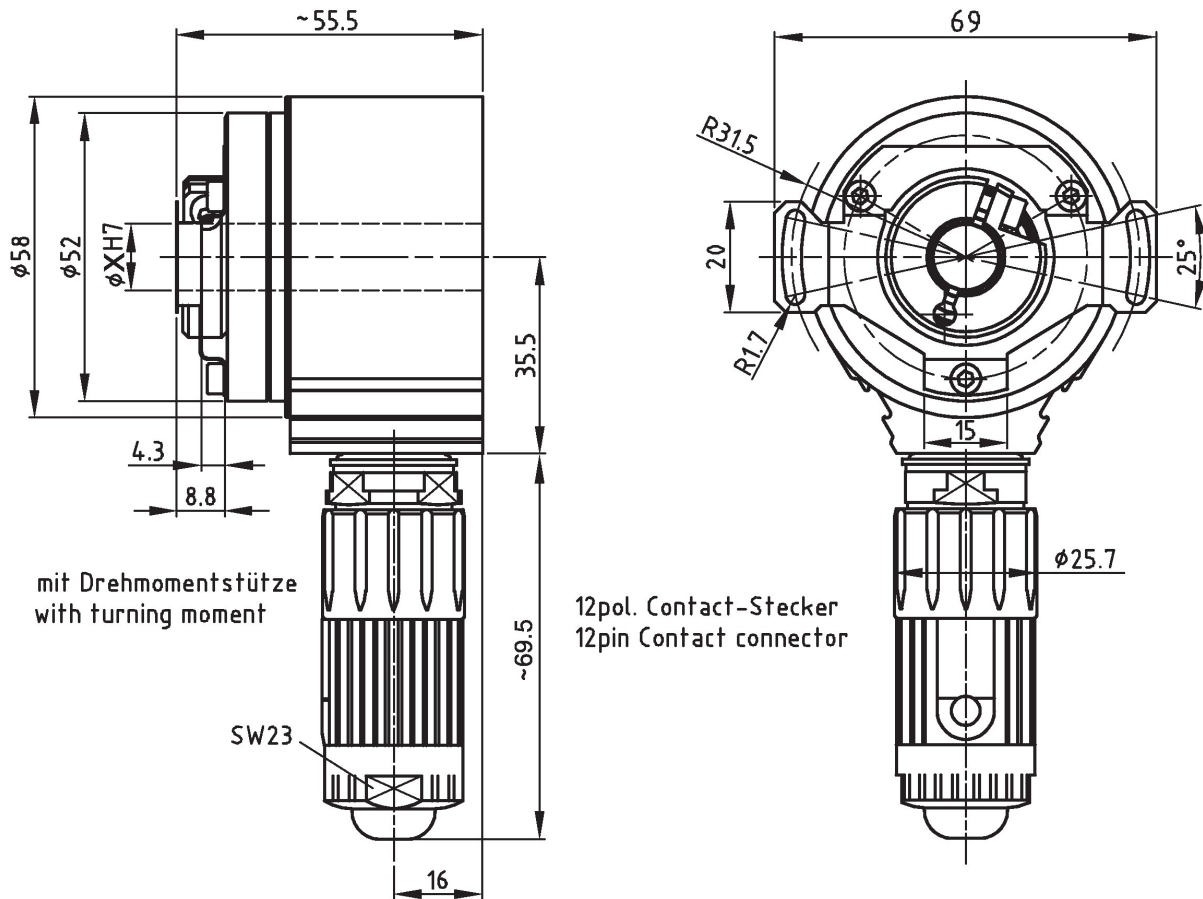
# Inkremental-Encoder IEH58

Ref.: K-IEH58-INC-1

11.06.2019

010101005899999999

## Maßzeichnung



X: siehe "Allgemeine Daten" /  
see "General Data"

Änderungen vorbehalten.