

Inkremental-Encoder IEK58

Ref.: K-IEK58-INC-1

11.06.2019

010101005899999999



Vorteile

- _ Flexible Programmierung
- _ Kundenspezifische Lösungen
- _ Kurze Lieferzeiten
- _ Modularer mech. Aufbau
- _ Modulares Produktspektrum
- _ Weitere Schnittstellen

Allgemeine Daten

Nennspannung	
- Kennwert	24 VDC
- Grenzwerte, min/max	11/28 VDC
Nennstrom, typisch	
- Kennwert	40 mA
- Zustand	ohne Last
Versorgung	
- Optional	5 VDC \pm 5 %
Stromaufnahme ohne Last, 5V	\leq 80 mA
Signalform	Rechteck
Inkrementalsignale, Rechteck	
- Kanäle	K1+, K1-, K2+, K2-
- Spurlage, elektrisch	90 °
Nullimpuls, Rechteck	
- Kanal (Kanäle)	K0+, K0-
- Anzahl pro Umdrehung	1x
Impulse/Umdrehung, Rechteck	\geq 2... \leq 1024
	$>$ 1024: 2048, 4096, 8192
Ausgangstreiber, TTL	
- Ausgangspegel	RS-422, 5 VDC
- Laststrom	\leq 50 mA
- Ausgangsfrequenz	\leq 300 kHz, \pm 15 °

Änderungen vorbehalten.

Inkremental-Encoder IEK58

Ref.: K-IEK58-INC-1

11.06.2019

010101005899999999

Allgemeine Daten Fortsetzung

Ausgangstreiber, HTL	Gegentakt, Versorgungsspannung
- Ausgangspegel	
- Laststrom	$\leq 30 \text{ mA}$
- Ausgangsfrequenz	$\leq 150 \text{ kHz}, \pm 15^\circ$
Parameter/Funktionen, änderbar	Anzahl Impulse
	0-Impuls K0: Impulslänge
	0-Impuls K0: Anzahl Impulse
	Phasenlage: K0/K1/K2
	Preset-Parameter
Parametrisierungsart	programmierbar
Programmier - Tool	TR-Soft: TRWinProg
Externe Eingänge	
- Preset	elektronische Justage
- Logischer Zustand	„0“ < +2V, „1“ = Versorgung
Externe Ausgänge	
- Ausgangspegel	Versorgungsspannung, $\leq 50 \text{ mA}$
- Parametrisierungsart	programmierbar
- Anzahl der Ausgänge	2
- Ausgangsstufen	Push Pull
- Ausstattung	Option
- Kurzschlussfest	ja
Maximal Drehzahl, mechanisch	$\leq 12000 \text{ 1/min}$
Wellenbelastung, axial/radial	radiale Kupplungskräfte
Lagerlebensdauer	$\geq 3,9\text{E}+10$ Umdrehungen
Lagerlebensdauer - Beiwerte	
- Drehzahl	6000 1/min
- Betriebstemperatur	60 °C
Winkelbeschleunigung	$\leq 10\text{E}+4 \text{ rad/s}^2$
Trägheitsmoment, typisch	2,5E-6 kg m ²
Anlaufdrehmoment, 20 °C	2 Ncm
Masse, typisch	0,3...0,5 kg

Umgebungsbedingungen

Vibration	
- Kennwert	$\leq 100 \text{ m/s}^2$
- Sinus	50...2000 Hz

Änderungen vorbehalten.

Inkremental-Encoder IEK58

Ref.: K-IEK58-INC-1

11.06.2019

010101005899999999

Umgebungsbedingungen Fortsetzung

Schock	
- Kennwert	$\leq 1000 \text{ m/s}^2$
- Halbsinus	11 ms
Störfestigkeit	DIN EN 61000-6-2
Störaussendung	DIN EN 61000-6-3
Arbeitstemperatur	
- Standard	0...+60 °C
- Optional	-20...+70 °C;
Lagertemperatur, trocken	-30...+80 °C
Relative Luftfeuchte	98 %, keine Betauung
Schutzart	
- Standard	IP65

Änderungen vorbehalten.

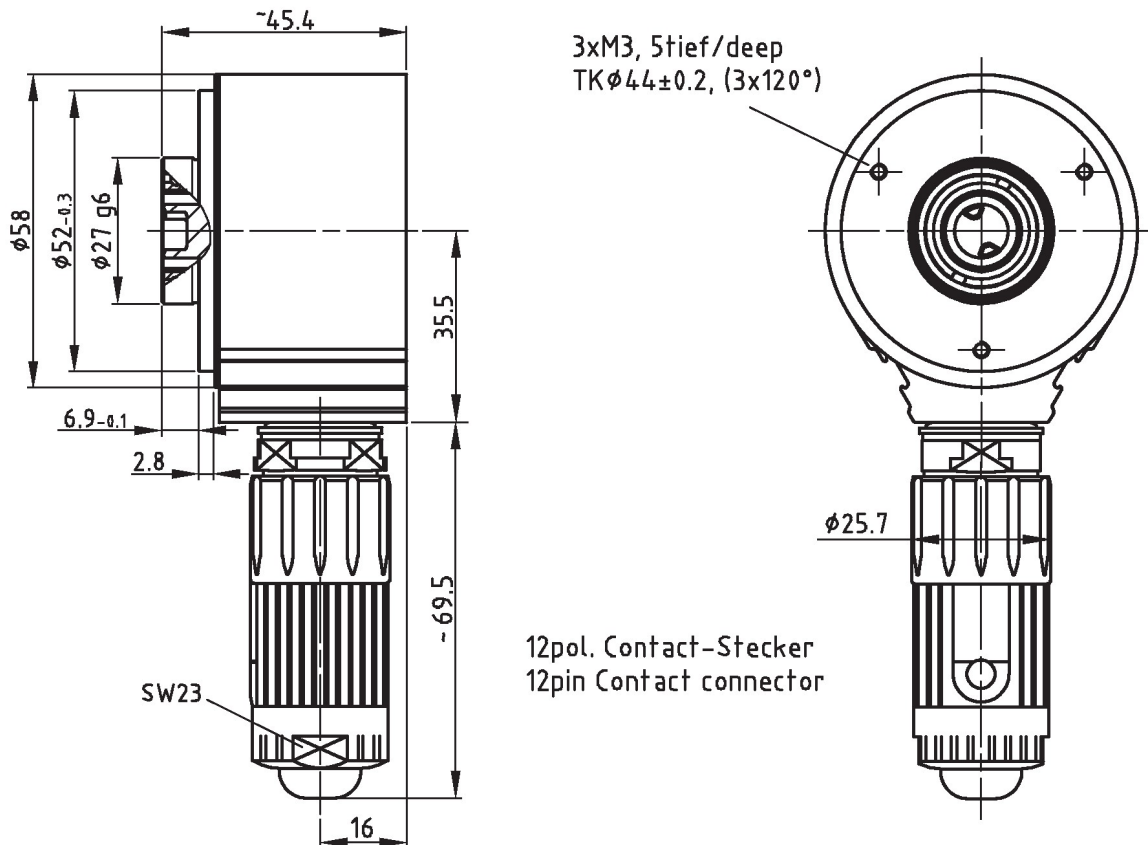
Inkremental-Encoder IEK58

Ref.: K-IEK58-INC-1

11.06.2019

010101005899999999

Maßzeichnung



Änderungen vorbehalten.