

## Inkremental-Encoder IH58 + FS



Ref.: K-IH58-SC-1

11.06.2019

0101011058

### Vorteile

- Funktionale Sicherheit
- Interne Kreisringberechnung
- Modularer mech. Aufbau
- SIL2, PLd: Position Sensor
- SIL3, PLe: Speed Sensor

### Allgemeine Daten

|                              |                              |
|------------------------------|------------------------------|
| Nennspannung                 |                              |
| - Kennwert                   | 24 VDC                       |
| - Grenzwerte, min/max        | 10/30 VDC                    |
| Nennstrom, typisch           |                              |
| - Kennwert                   | 40 mA                        |
| - Zustand                    | ohne Last                    |
| Versorgung                   |                              |
| - SELV/PELV                  | IEC 60364-4-41               |
| - Bei UL / CSA-Zulassung     | gemäß NEC Klasse 2           |
| Signalform                   | Sinus/Cosinus                |
| Signalform, alternativ       | Rechteck                     |
| Inkrementalsignale, Rechteck |                              |
| - Kanäle                     | K1+, K1-, K2+, K2-           |
| - Spurlage, elektrisch       | 90 °                         |
| Nullimpuls, Rechteck         |                              |
| - Kanal (Kanäle)             | K0+, K0-                     |
| - Anzahl pro Umdrehung       | 1x                           |
| Inkrementalsignale, SIN/COS  | SIN± COS±, 1 V <sub>ss</sub> |
| - Ausgangsfrequenz           | <= 500 kHz                   |
| - Laststrom                  | <= 20 mA                     |
| Nullimpuls, SIN/COS          |                              |
| - Kanal (Kanäle)             | Ref+, Ref-                   |

Änderungen vorbehalten.

TR-Electronic GmbH  
 Eglisshalde 6  
 78647 Trossingen  
 Tel. +49 (0) 7425 228-0  
 info@tr-electronic.de  
[www.tr-electronic.de](http://www.tr-electronic.de)

# Inkremental-Encoder IH58 + FS

Ref.: K-IH58-SC-1

11.06.2019

0101011058

## Allgemeine Daten Fortsetzung

|                                |                                |
|--------------------------------|--------------------------------|
| Impulse/Umdrehung, Rechteck    | 1024                           |
|                                | 2048                           |
|                                | 4096                           |
| Impulse/Umdrehung, SIN/COS     | 1024                           |
|                                | 2048                           |
|                                | 4096                           |
| Genauigkeit                    |                                |
| - Verwertbare Auflösung        | 10 Bit, 11 Bit, 12 Bit         |
| - Sicherheitstechnisch         | + 2 Bit interpoliert           |
| - Funktional                   | + 8 Bit interpoliert           |
| Ausgangsstufen                 |                                |
| - Werkseinstellung             | TTL / HTL                      |
| Ausgangstreiber, TTL           |                                |
| - Ausgangspegel                | RS-422, 5 VDC                  |
| - Laststrom                    | <= 50 mA                       |
| - Laststrom                    | pro Kanal                      |
| - Ausgangsfrequenz             | <= 100 kHz                     |
| - Kurzschlussfest              | ja                             |
| Ausgangstreiber, HTL           |                                |
| - Kurzschlussfest              | ja                             |
| - Ausgangspegel                | Gegentakt, Versorgungsspannung |
| - Laststrom                    | <= 50 mA                       |
| - Laststrom                    | pro Kanal                      |
| - Ausgangsfrequenz             | <= 100 kHz                     |
| Drehzahl, elektrisch [1/min]   | (f-Grenz/Imp. Umdr) * 60 1/min |
| Parameter/Funktionen, änderbar | Anzahl Impulse                 |
|                                | Ausgangsstufe (TTL/HTL)        |
| Parametrisierungsart           | Werkseinstellung               |
| Funktionale Sicherheit         |                                |
| - SIL-Normung                  | DIN EN 61508 / DIN EN 62061    |
| - SIL-Normung                  | DIN EN 61800-5-2               |
| - SIL-Level                    | SIL2 / SIL CL 2                |
| - SIL-Level                    | SIL3 / SIL CL 3                |
| - PL-Normung                   | DIN EN ISO 13849-1             |
| - Performance-Level (PL)       | PLe / Kat. 3                   |
| - Performance-Level (PL)       | PLd / Kat. 3                   |
| - Gebrauchsdauer               | 20 Jahre                       |
| - PFH                          | 5,34E-9 1/h (SIN/COS)          |
| - PFH                          | 6,57E-9 1/h (TTL/HTL)          |

Änderungen vorbehalten.

# Inkremental-Encoder IH58 + FS

Ref.: K-IH58-SC-1

11.06.2019

0101011058

## Allgemeine Daten Fortsetzung

|                               |                             |
|-------------------------------|-----------------------------|
| - MTTFd                       | 622 a (TTL/HTL)             |
| - MTTFd                       | 1558 a (SIN/COS)            |
| - DCavg                       | 90 %                        |
| Maximal Drehzahl, mechanisch  | <= 6000 1/min               |
| Wellenbelastung, axial/radial | Eigenmasse                  |
| Lagerlebensdauer              | >= 3,9E+10 Umdrehungen      |
| Lagerlebensdauer - Beiwerte   |                             |
| - Drehzahl                    | 6000 1/min                  |
| - Betriebstemperatur          | 60 °C                       |
| Wellenausführung              |                             |
| - Wellendurchmesser [mm]      | 12                          |
| - Wellenausprägung            | Passfeder/Nut               |
| Winkelbeschleunigung          | <= 10E+4 rad/s <sup>2</sup> |
| Trägheitsmoment, typisch      | 8,8E-6 kg m <sup>2</sup>    |
| Anlaufdrehmoment, 20 °C       | 3,4 Ncm                     |
|                               | 3,6 Ncm (0 °C)              |
|                               | 3,8 Ncm (-20 °C)            |
|                               | 16 Ncm (-40 °C)             |
| Rundlauftoleranz              | ± 0,05 mm                   |
| Masse, typisch                | 0,3...0,5 kg                |

## Umgebungsbedingungen

|                          |                                |
|--------------------------|--------------------------------|
| Vibration                |                                |
| - Kennwert               | <= 100 m/s <sup>2</sup>        |
| - Sinus                  | 50...2000 Hz                   |
| Schock                   |                                |
| - Kennwert               | <= 1000 m/s <sup>2</sup>       |
| - Halbsinus              | 11 ms                          |
| Störfestigkeit           | DIN EN 61000-6-2               |
| Störaussendung           | DIN EN 61000-6-3               |
| Arbeitstemperatur        |                                |
| - Standard               | Tu = f(n) = -40...+90 °C       |
| Tu für n > 3000 1/min    | Tu=f(n)=90°C - 0,0062*(n-3000) |
| Lagertemperatur, trocken | -40...+90 °C                   |
| Relative Luftfeuchte     | 98 %, keine Betauung           |
| Schutzart                |                                |
| - Standard               | IP65 wellenseitig              |

Änderungen vorbehalten.

## Inkremental-Encoder IH58 + FS

Ref.: K-IH58-SC-1

11.06.2019

0101011058

### Umgebungsbedingungen Fortsetzung

- Standard

IP67 gehäuseseitig

---

Änderungen vorbehalten.

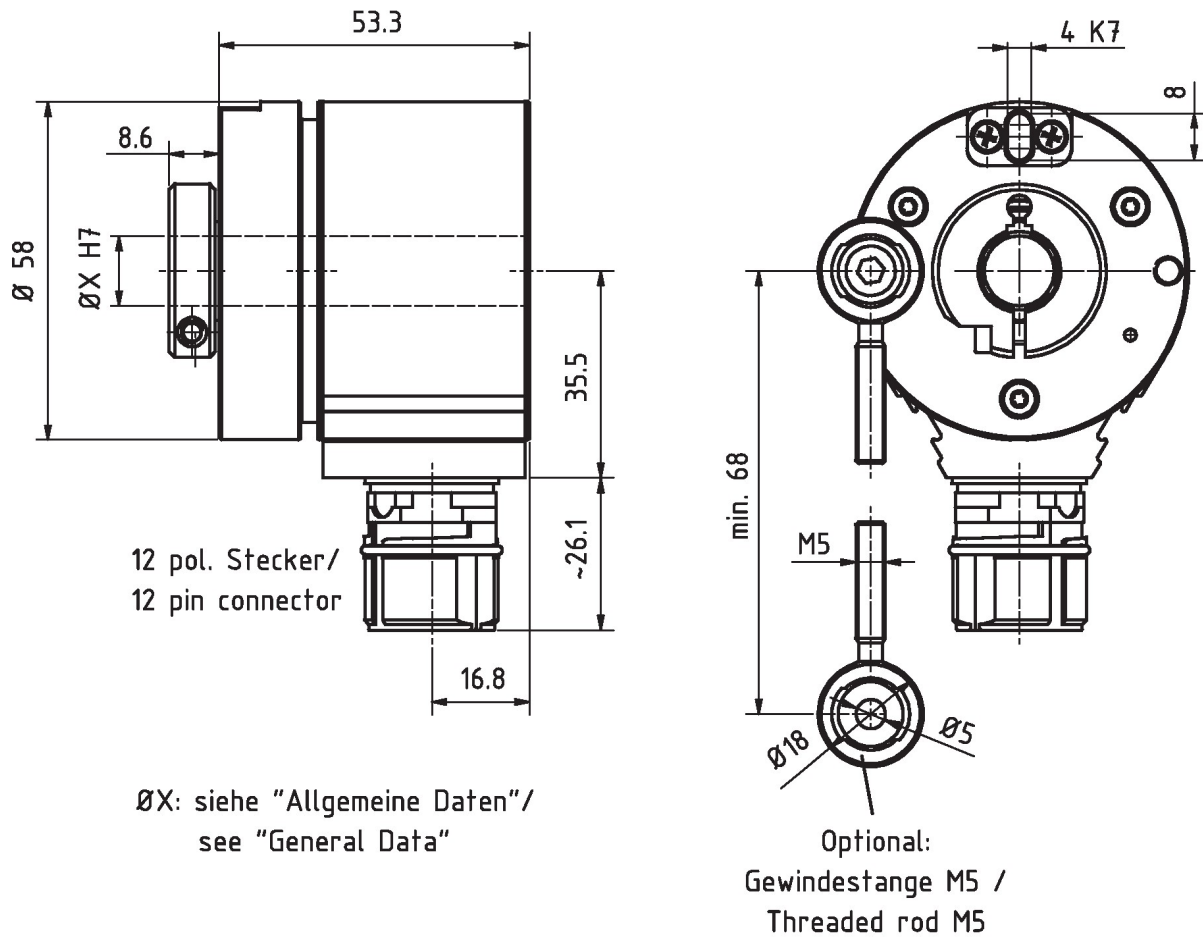
# Inkremental-Encoder IH58 + FS

Ref.: K-IH58-SC-1

11.06.2019

0101011058

## Maßzeichnung



Fehlende Abmaße, siehe Art-Nr. bezogene Zeichnung /  
Missing dimensions, see drawing related to the order number

Änderungen vorbehalten.

## Inkremental-Encoder IH58 + FS

Ref.: K-IH58-SC-1

11.06.2019

0101011058

### Vorschlagstypen

|   |            |
|---|------------|
| IH58+FS*1024 INC_PP NTS 12H7 KRF<br>HTL Push Pull - 1024 - 12H7   | IH58-00001 |
| IH58+FS*1024 INC_SIN/COS NTS 12H7 KRF<br>SIN/COS - 1024 - 12H7    | IH58-00002 |
| IH58+FS*1024 INC_LD NTS 12H7 KRF<br>TTL Line Driver - 1024 - 12H7 | IH58-00003 |
| IH58+FS*2048 INC_SIN/COS NTS 12H7 KRF<br>SIN/COS - 2048 - 12H7    | IH58-00004 |
| IH58+FS*2048 INC_LD NTS 12H7 KRF<br>TTL Line Driver - 2048 - 12H7 | IH58-00005 |
| IH58+FS*2048 INC_PP NTS 12H7 KRF<br>HTL Push Pull - 2048 - 12H7   | IH58-00006 |
| IH58+FS*4096 INC_SIN/COS NTS 12H7 KRF<br>SIN/COS - 4096 - 12H7    | IH58-00007 |
| IH58+FS*4096 INC_LD NTS 12H7 KRF<br>TTL Line Driver - 4096 - 12H7 | IH58-00008 |
| IH58+FS*4096 INC_PP NTS 12H7 KRF<br>HTL Push Pull - 4096 - 12H7   | IH58-00009 |

Änderungen vorbehalten.