

Inkremental-Encoder IOS58



Ref.: K-IOS58-INC-1

11.06.2019

010101005899999999

Vorteile

- _ Flexible Programmierung
- _ Hochauflösendes Mess-System
- _ Kundenspezifische Lösungen
- _ Modularer mech. Aufbau
- _ Modulares Produktspektrum
- _ Weitere Schnittstellen

Allgemeine Daten

Nennspannung	
- Kennwert	24 VDC
- Grenzwerte, min/max	11/28 VDC
Nennstrom, typisch	
- Kennwert	40 mA
- Zustand	ohne Last
Versorgung	
- Optional	5 VDC \pm 5 %
Stromaufnahme ohne Last, 5V	\leq 80 mA
Signalform	Rechteck
Inkrementalsignale, Rechteck	
- Kanäle	K1+, K1-, K2+, K2-
- Spurlage, elektrisch	90 °
Nullimpuls, Rechteck	
- Kanal (Kanäle)	K0+, K0-
- Anzahl pro Umdrehung	1x
Impulse/Umdrehung, Rechteck	\leq 36000
Ausgangstreiber, TTL	
- Ausgangspegel	RS-422, 5 VDC
- Laststrom	\leq 50 mA
- Ausgangsfrequenz	\leq 300 kHz, \pm 15 °
Ausgangstreiber, HTL	
- Ausgangspegel	Gegentakt, Versorgungsspannung

Änderungen vorbehalten.

Inkremental-Encoder IOS58

Ref.: K-IOS58-INC-1

11.06.2019

010101005899999999

Allgemeine Daten Fortsetzung

- Laststrom	<= 30 mA
- Ausgangsfrequenz	<= 150 kHz, ± 15 °
Parameter/Funktionen, änderbar	Anzahl Impulse
	Preset-Parameter
	Überdrehzahl
Parametrisierungsart	programmierbar
Programmier - Tool	TR-Soft: TRWinProg
Externe Eingänge	
- Preset	elektronische Justage
- Logischer Zustand	„0“ < +2V, „1“ = Versorgung
Externe Ausgänge	
- Ausgangspegel	Versorgungsspannung, <= 50 mA
- Parametrisierungsart	programmierbar
- Anzahl der Ausgänge	2
- Ausgangsstufen	Push Pull
- Ausstattung	Option
- Kurzschlussfest	ja
Maximal Drehzahl, mechanisch	<= 12000 1/min
Wellenbelastung, axial/radial	Eigenmasse
Lagerlebensdauer	>= 3,9E+10 Umdrehungen
Lagerlebensdauer - Beiwerte	
- Drehzahl	6000 1/min
- Betriebstemperatur	60 °C
Wellenausführung	
- Wellendurchmesser [mm]	8
- Wellendurchmesser [mm]	10
- Wellendurchmesser [mm]	11
- Wellendurchmesser [mm]	12
Winkelbeschleunigung	<= 10E+4 rad/s ²
Trägheitsmoment, typisch	2,5E-6 kg m ²
Anlaufdrehmoment, 20 °C	2 Ncm
Rundlauf toleranz	± 0,3 mm (statisch, radial)
Masse, typisch	0,3 kg

Umgebungsbedingungen

Änderungen vorbehalten.

Inkremental-Encoder IOS58

Ref.: K-IOS58-INC-1

11.06.2019

010101005899999999

Umgebungsbedingungen Fortsetzung

Vibration	
- Kennwert	$\leq 100 \text{ m/s}^2$
- Sinus	50...2000 Hz
Schock	
- Kennwert	$\leq 1000 \text{ m/s}^2$
- Halbsinus	11 ms
Störfestigkeit	DIN EN 61000-6-2
Störaussendung	DIN EN 61000-6-3
Arbeitstemperatur	
- Standard	0...+60 °C
- Optional	-20...+70 °C;
Lagertemperatur, trocken	-30...+80 °C
Relative Luftfeuchte	98 %, keine Betauung
Schutzart	
- Standard	IP65

Änderungen vorbehalten.

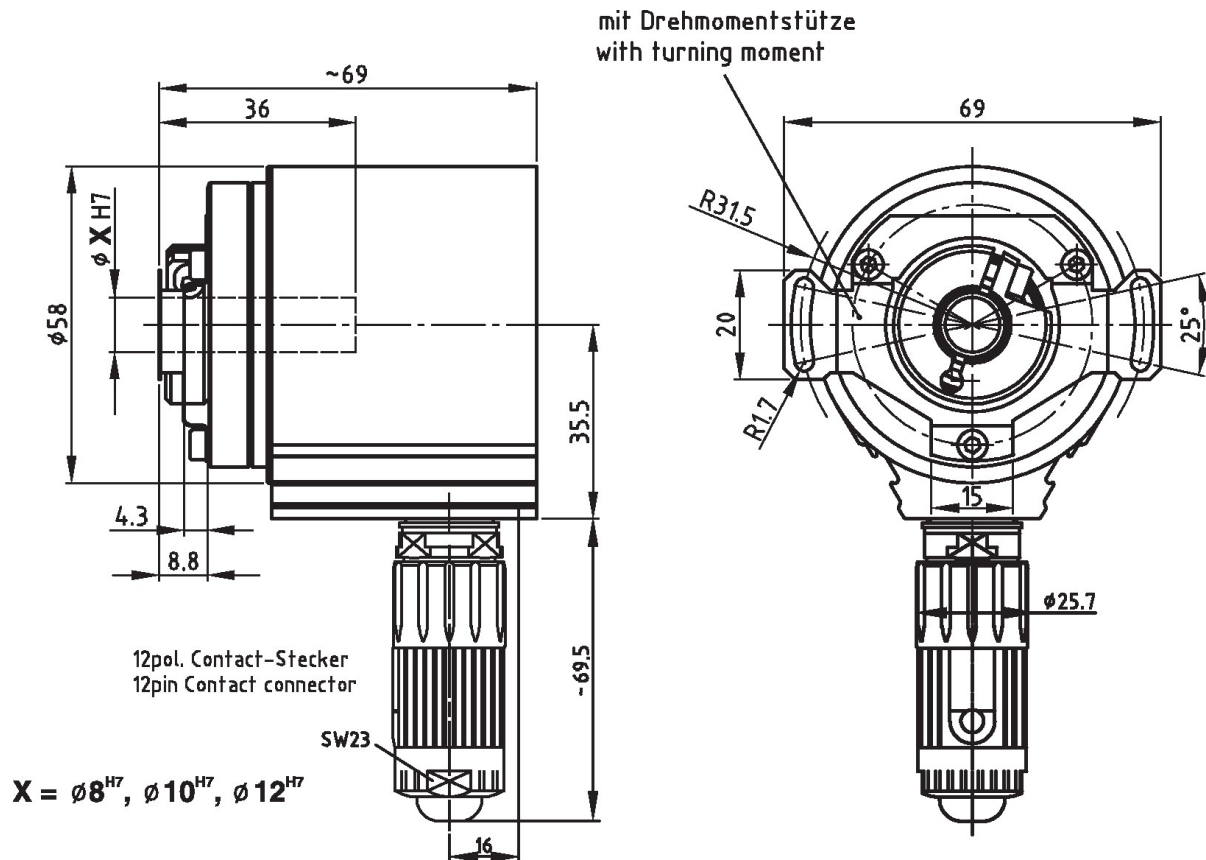
Inkremental-Encoder IOS58

Ref.: K-IOS58-INC-1

11.06.2019

010101005899999999

Maßzeichnung



Änderungen vorbehalten.