

Inkremental-Encoder IPV58 2...10000 Imp.



Ref.: K-IPV58-INK-1

11.06.2019

010101005899999999

Vorteile

- Großer VDC-Versorgungsber.
- Imp/Umdr 1-schrittig von 2...x
- Modularer mech. Aufbau
- Modulares Produktspektrum

Allgemeine Daten

Nennspannung	
- Kennwert	24 VDC
- Grenzwerte, min/max	4,75/27 VDC
Nennstrom, typisch	
- Kennwert	20 mA
- Zustand	ohne Last
Stromaufnahme ohne Last, 5V	<= 85 mA
Signalform	Rechteck
Inkrementalsignale, Rechteck	
- Kanäle	K1+, K1-, K2+, K2-
- Spurlage, elektrisch	90 °
Nullimpuls, Rechteck	
- Kanal (Kanäle)	K0+, K0-
- Anzahl pro Umdrehung	1x
Impulse/Umdrehung, Rechteck	>= 2...<= 10000
Ausgangsstufen	
- Programmierbar	TTL oder HTL
Ausgangstreiber, TTL	
- Ausgangspegel	RS-422, 5 VDC
- Laststrom	<= 35 mA
- Laststrom	pro Kanal
- Kurzschlussfest	ja

Änderungen vorbehalten.

TR-Electronic GmbH
 Eglisshalde 6
 78647 Trossingen
 Tel. +49 (0) 7425 228-0
 info@tr-electronic.de
www.tr-electronic.de

Inkremental-Encoder IPV58 2...10000 Imp.

Ref.: K-IPV58-INK-1

11.06.2019

010101005899999999

Allgemeine Daten Fortsetzung

Ausgangstreiber, HTL	
- Kurzschlussfest	ja
- Ausgangspegel	Gegentakt, Versorgungsspannung
- Laststrom	≤ 35 mA
- Laststrom	pro Kanal
- Mindestspannung der Versorgung	> 8 VDC
Parameter/Funktionen, änderbar	Anzahl Impulse
	Ausgangsstufe (TTL/HTL)
Parametrisierungsart	Werkseinstellung
Maximal Drehzahl, mechanisch	≤ 12000 1/min
Wellenbelastung, axial/radial	≤ 50 N, ≤ 100 N
Lagerlebensdauer	$\geq 3,9E+10$ Umdrehungen
Lagerlebensdauer - Beiwerte	
- Drehzahl	6000 1/min
- Betriebstemperatur	60 °C
- Wellenbelastung, axial/radial	= 60 %
Angriffspunkt, Wellenbelastung	Flansch + 10 mm
Wellenausführung	
- Wellendurchmesser [mm]	6
- Wellendurchmesser [mm]	8
- Wellendurchmesser [mm]	10
- Wellendurchmesser [mm]	12
- Wellendurchmesser [mm]	14
- Wellendurchmesser ["]	1/4
- Wellendurchmesser ["]	3/8
- Wellendurchmesser ["]	1/2
Winkelbeschleunigung	$\leq 10E+4$ rad/s ²
Trägheitsmoment, typisch	2,5E-6 kg m ²
Anlaufdrehmoment, 20 °C	0,5 Ncm
Masse, typisch	0,3...0,5 kg

Umgebungsbedingungen

Vibration	
- Kennwert	≤ 100 m/s ²
- Sinus	50...2000 Hz

Änderungen vorbehalten.

Inkremental-Encoder IPV58 2...10000 Imp.

Ref.: K-IPV58-INK-1

11.06.2019

010101005899999999

Umgebungsbedingungen Fortsetzung

Schock	
- Kennwert	$\leq 1000 \text{ m/s}^2$
- Halbsinus	11 ms
Störfestigkeit	DIN EN 61000-6-2
Störaussendung	DIN EN 61000-6-3
Arbeitstemperatur	
- Standard	-25...+85 °C
Lagertemperatur, trocken	-30...+80 °C
Relative Luftfeuchte	98 %, keine Betauung
Schutzart	
- Standard	IP65 wellenseitig
- Standard	IP67 gehäuseseitig

Änderungen vorbehalten.

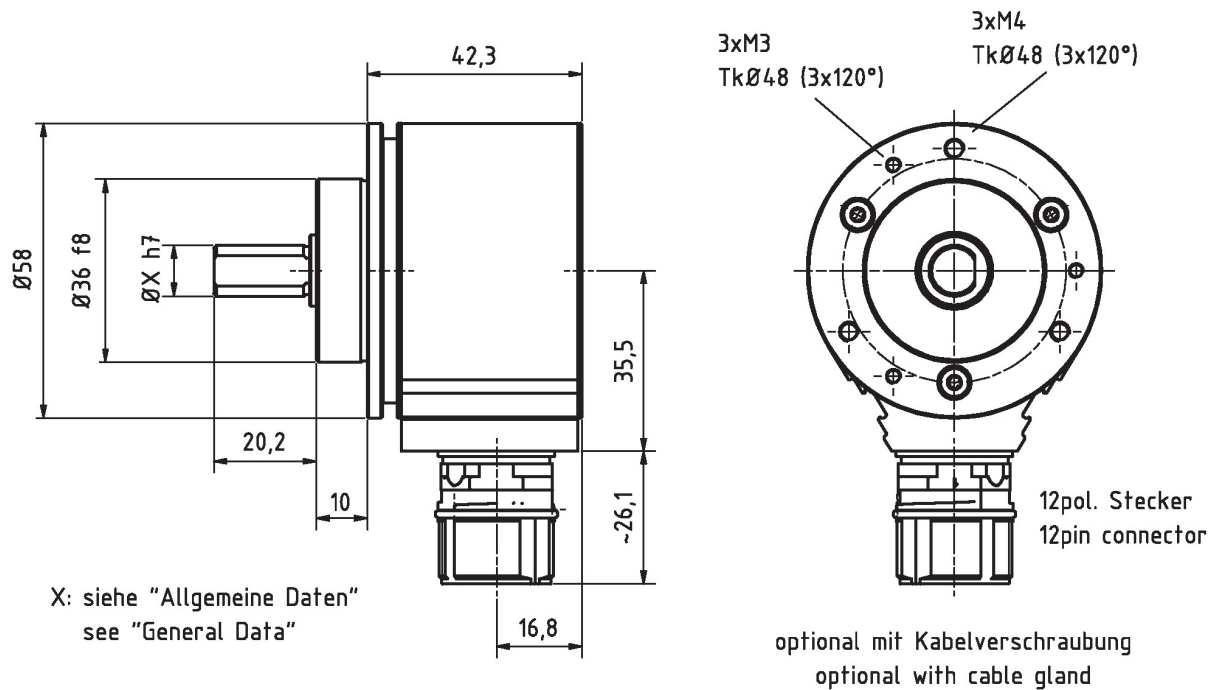
Inkremental-Encoder IPV58 2...10000 Imp.

Ref.: K-IPV58-INK-1

11.06.2019

010101005899999999

Maßzeichnung



Fehlende Abmaße, siehe Art-Nr. bezogene Zeichnung /
Missing dimensions, see drawing related to the order number

Änderungen vorbehalten.