

Inkremental-Encoder IS24

Ref.: K-IS24-INK-1

11.06.2019

010101002499999999

Vorteile

- Ersatz für Potentiometer
- Sehr kleine Bauform



Allgemeine Daten

Nennspannung	
- Kennwert	24 VDC
- Grenzwerte, min/max	11/27 VDC
Nennstrom, typisch	
- Kennwert	100 mA
- Zustand	ohne Last
Versorgung	
- Optional	5 VDC \pm 5 %
Signalform	Rechteck
Inkrementalsignale, Rechteck	
- Kanäle	K1+, K2+
- invertierte Kanäle	K1-, K2-, optional
- Spurlage, elektrisch	90 °
Nullimpuls, Rechteck	
- Kanal (Kanäle)	K0+
- invertierter Kanal	K0- optional
- Anzahl pro Umdrehung	1x
- Breite, elektrisch	90 °, 180 °, 360 °
Impulse/Umdrehung, Rechteck	1...2500
Ausgangstreiber, TTL	
- Ausgangspegel	RS-422, 5 VDC
- Laststrom	\leq 20 mA

Änderungen vorbehalten.

TR-Electronic GmbH
Eglshalde 6
78647 Trossingen
Tel. +49 (0) 7425 228-0
info@tr-electronic.de
www.tr-electronic.de

Inkremental-Encoder IS24

Ref.: K-IS24-INK-1
11.06.2019
010101002499999999

Allgemeine Daten Fortsetzung

- Ausgangsfrequenz	<= 300 kHz
Ausgangstreiber, HTL	
- Kurzschlussfest	ja
- Ausgangspegel	Gegentakt, Versorgungsspannung
- Laststrom	<= 20 mA
- Ausgangsfrequenz	<= 300 kHz
Parametrisierungsart	Werkseinstellung
Maximal Drehzahl, mechanisch	<= 10000 1/min
Wellenbelastung, axial/radial	Eigenmasse
Rundlauf toleranz	± 0,03 mm
Masse, typisch	0,04 kg

Umgebungsbedingungen

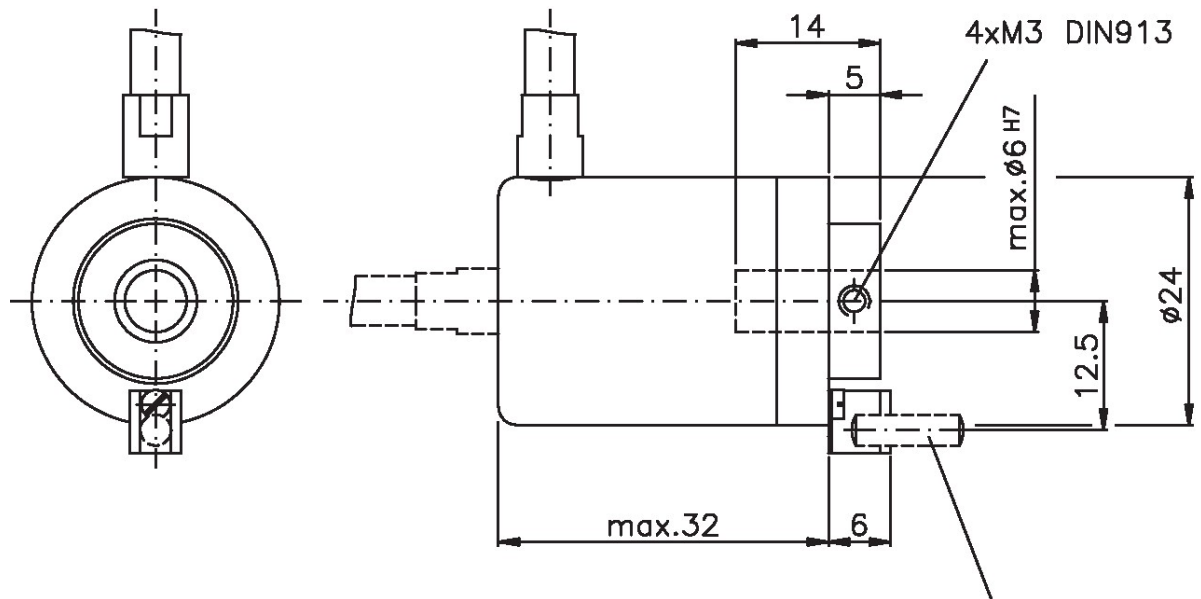
Vibration	
- Kennwert	<= 100 m/s ²
- Sinus	20...2000 Hz
Schock	
- Kennwert	<= 1000 m/s ²
- Halbsinus	11 ms
Störfestigkeit	DIN EN 61000-6-2
Störaussendung	DIN EN 61000-6-3
Arbeitstemperatur	
- Standard	0...+80 °C
Lagertemperatur, trocken	-30...+80 °C
Relative Luftfeuchte	98 %, keine Betauung
Schutzart	
- Standard	IP64
- Hinweis	am Welleneingang

Änderungen vorbehalten.

Inkremental-Encoder IS24

Ref.: K-IS24-INK-1
11.06.2019
010101002499999999

Maßzeichnung



Zylinderstift 3m6x10 zur Drehmomentabstützung
im Lieferumfang enthalten. /

cylinder pin 3m6x10 included to avoid torque

Änderungen vorbehalten.

Inkremental-Encoder IS24

Ref.: K-IS24-INK-1

11.06.2019

010101002499999999

Vorschlagstypen

IS_24A*500 PUSH PULL
Pulses 500

215-00002

Änderungen vorbehalten.