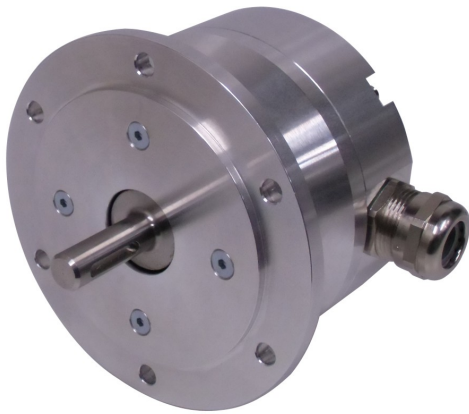


Inkremental-Encoder IV99



Ref.: K-IV99-INK-1

11.06.2019

010101009999999999

Vorteile

- Für Schwermaschinenbau
- Hohe Schock-Festigkeit
- Hohe Vibrations-Festigkeit
- Isolierte Welle
- Werksseitige Parametrierung

Allgemeine Daten

Nennspannung	
- Kennwert	24 VDC
- Grenzwerte, min/max	11/30 VDC
Nennstrom, typisch	
- Kennwert	150 mA
- Zustand	ohne Last
Isolationsfestigkeit	<= 2 kV
Signalform	Rechteck
Inkrementalsignale, Rechteck	
- Kanäle	K1+, K1-, K2+, K2-
- Spurlage, elektrisch	90 °
Nullimpuls, Rechteck	
- Kanal (Kanäle)	K0+, K0-
- Anzahl pro Umdrehung	1x
Impulse/Umdrehung, Rechteck	1024
	2048
	4096
	8192
	16384
	32768
Ausgangstreiber, HTL	
- Ausgangspegel	Gegentakt, Versorgungsspannung

Änderungen vorbehalten.

TR-Electronic GmbH
 Eglshalde 6
 78647 Trossingen
 Tel. +49 (0) 7425 228-0
 info@tr-electronic.de
www.tr-electronic.de

Inkremental-Encoder IV99

Ref.: K-IV99-INK-1

11.06.2019

010101009999999999

Allgemeine Daten Fortsetzung

- Laststrom	$\leq 30 \text{ mA}$
- Ausgangsfrequenz	$\leq 150 \text{ kHz}, \pm 15^\circ$
Parameter/Funktionen, änderbar	Anzahl Impulse
Parametrisierungsart	Werkseinstellung
Maximal Drehzahl, mechanisch	$\leq 3000 \text{ 1/min}$
Wellenbelastung, axial/radial	$\leq 100 \text{ N}, \leq 100 \text{ N}$
Lagerlebensdauer	$\geq 10,7\text{E}+9 \text{ Umdrehungen}$
Lagerlebensdauer - Beiwerte - Drehzahl	3000 1/min
- Betriebstemperatur	60 °C
- Wellenbelastung, axial/radial	$\leq 100 \text{ N}, \leq 100 \text{ N}$
Angriffspunkt, Wellenbelastung	Flansch + 10 mm
Winkelbeschleunigung	$\leq 10\text{E}+4 \text{ rad/s}^2$
Trägheitsmoment, typisch	22,1E-6 kg m ² , bei Ø11 mm
Anlaufdrehmoment, 20 °C	5 Ncm
Masse, typisch	1,7 kg

Umgebungsbedingungen

Vibration	
- Kennwert	$\leq 250 \text{ m/s}^2$
- Sinus	50...2000 Hz
Schock	
- Kennwert	$\leq 1500 \text{ m/s}^2$
- Halbsinus	11 ms
Störfestigkeit	DIN EN 61000-6-2
Störaussendung	DIN EN 61000-6-3
Schutzart	
- Standard	IP67

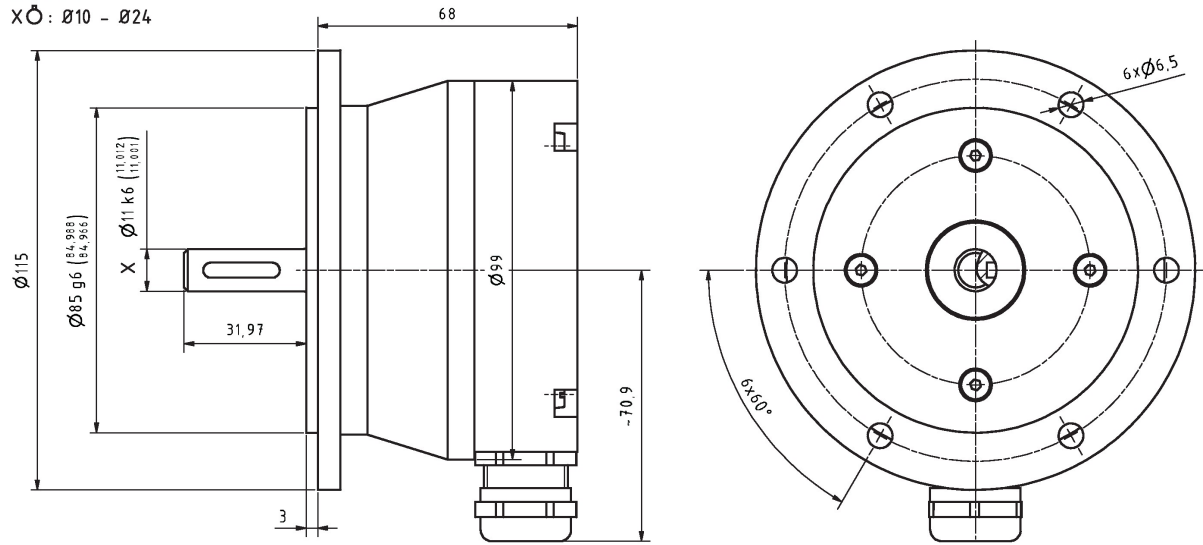
Änderungen vorbehalten.

Inkremental-Encoder IV99

Ref.: K-IV99-INK-1
 11.06.2019
 010101009999999999

Maßzeichnung

X O : Ø6 - Ø24
 X Ö : Ø10 - Ø24



M20x1.5, SW24, für Kabel/for cable Ø7-12

Vollständige Abmaße siehe Vorschlagsprodukt /
 Complete dimensions see product offering

Änderungen vorbehalten.

TR-Electronic GmbH
 Eglisshalde 6
 78647 Trossingen
 Tel. +49 (0) 7425 228-0
 info@tr-electronic.de
www.tr-electronic.de

Inkremental-Encoder IV99

Ref.: K-IV99-INK-1

11.06.2019

010101009999999999

Vorschlagstypen

IV99*2048 PUSH PULL 85ZB11N K1, K2, K0, inverse, Uv=Out= 10-30V	IV99-00001
--	------------

IV99*1024 PUSH PULL 85ZB11N K1, K2, K0 und inverse, Uv=Out= 10-30V	IV99-00002
---	------------

IV99*2048 PUSH PULL 85ZB11N	IV99-00003
-----------------------------	------------

Änderungen vorbehalten.