

## Absolut-Wegsensor LA42 - ISI

Ref.: K-LA42-ISI-1

11.06.2019

0102010040

### Vorteile

- \_ Druckfestes Rohrgehäuse
- \_ Flexible Programmierung
- \_ Kundenspezifische Lösungen
- \_ Misst lineare Bewegungen
- \_ verschleißfreie Abtastung
- \_ Weitere Schnittstellen
- \_ Zum Direkteinbau in Zylinder



### Allgemeine Daten

Versorgung	
- Versorgungsspannung	24 VDC, -20...+10 %
Stromaufnahme ohne Last	<= 250 mA
Messprinzip	magnetostruktiv
Messlänge, Standard	150...3000 mm, in Stufen
Auflösung	0,01 mm
Linearitätsabweichung	< 0,05 %
Reproduzierbarkeit	0,01 mm
Hysterese	0,1 mm
Kenndaten - Gültigkeit	bei Einsatz von TR Magneten
Temperaturkoeffizient	< 8 $\mu\text{m}/^\circ\text{C}$ <= 500 mm
	< 15 ppm/ $^\circ\text{C}$ FS > 500 mm
- FS:	Gesamtmessbereich (full-scale)
Verfahrgeschwindigkeit	1 m/s, Auflösung = 0,01 mm
Einbaulage	beliebig
Material - Mess-Körper	Cr/Ni-Legierung
Stabspitzenlagerung	Option
Magnet	T4-M33
	andere auf Anfrage
Inkremental - Schnittstelle	
- Ladefrequenz	4...120 kHz

Änderungen vorbehalten.

TR-Electronic GmbH  
 Eglisshalde 6  
 78647 Trossingen  
 Tel. +49 (0) 7425 228-0  
 info@tr-electronic.de  
[www.tr-electronic.de](http://www.tr-electronic.de)

# Absolut-Wegsensor LA42 - ISI

Ref.: K-LA42-ISI-1

11.06.2019

0102010040

## Allgemeine Daten Fortsetzung

- Inkrementalsignale	K1± K2±
- Ausgangstreiber, TTL	RS-422, 5 VDC
- Ausgangstreiber, HTL	Gegentakt, 11...27 VDC
Parameter/Funktionen, änderbar	Auflösung
	Ladefrequenz
	Preset-Parameter
Parametrisierungsart	programmierbar
Programmier - Tool	TR-Soft: TRWinProg
	TR-Tool: PT-100-N
Zykluszeit, intern	siehe Maßzeichnung
Externe Eingänge	
- Preset	elektronische Justage
- Lade-Eingang	Absolutposition laden
- Logischer Zustand	„0“ < +2V, „1“ = Versorgung
Externe Ausgänge	
- Lade-Ausgang	ISI Ladevorgang beendet

## Umgebungsbedingungen

Vibration	
- Kennwert	<= 100 m/s <sup>2</sup>
- Sinus	50...2000 Hz
Schock	
- Kennwert	<= 1000 m/s <sup>2</sup>
- Halbsinus	11 ms
Störfestigkeit	DIN EN 61000-6-2
Störaussendung	DIN EN 61000-6-3
Arbeitstemperatur	
- Standard	0...+70 °C
- Optional	-20...+70 °C;
Lagertemperatur, trocken	-30...+85 °C
Relative Luftfeuchte	98 %, keine Betauung
Schutzart	
- Standard	IP65
Magnetisches Störfeld	< 3 mT
Mess-Referenz	Messebene
Druckfestigkeit	
- Optional	600 bar, statisch

Änderungen vorbehalten.

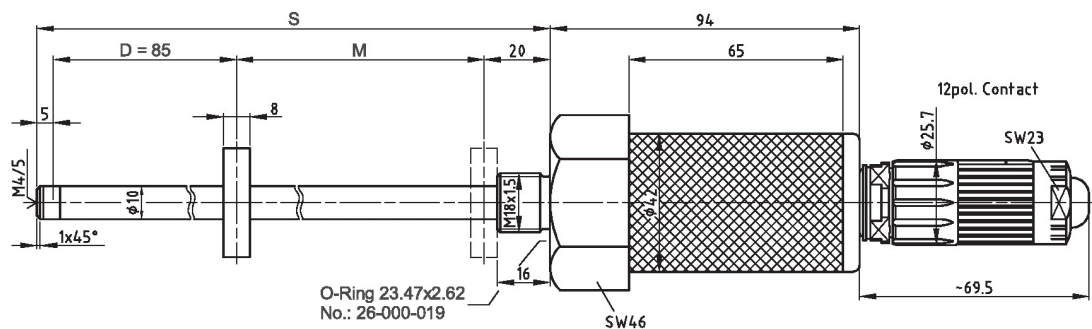
# Absolut-Wegsensor LA42 - ISI

Ref.: K-LA42-ISI-1

11.06.2019

0102010040

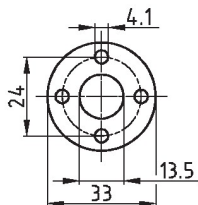
## Maßzeichnung



S = Stablänge  
D = Dämpfungszone: keine Herstellergarantie für die Messdaten  
M = Messlänge: typenbezogener Messweg  
L = 5mm Zusatzlänge mit M4x5 bei Option Stabspitzenlagerung

S = TOTAL LENGTH  
D = DAMPING ZONE: IN THIS AREA NO MEASURING SIGNAL IS PRODUCED  
M = EFFECTIVE LENGTH  
L = 5mm ADDITIONAL LENGTH WITH M4X5 FOR OPTION ROD MOUNTING

Positionssensor T4-M33  
POSITION SENSOR T4-M33



Messlänge M (mm) EFFECTIVE LENGTH M (mm)	Stablänge S (mm) TOTAL LENGTH S (MM)	Zykluszeit (ms) CYCLE (ms)
150	256	1,0
300	406	1,0
500	606	1,5
750	856	2,0
1000	1106	2,0
1500	1606	2,7
2000	2106	3,5
2500	2606	4,5
3000	3106	5,2

Änderungen vorbehalten.