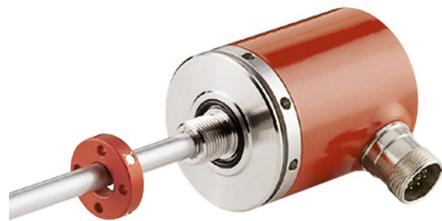


Absolut-Wegsensor LA66K - ASI



Ref.: K-LA66-ASI-1

11.06.2019

0102010060

Vorteile

- _ Druckfestes Rohrgehäuse
- _ Misst lineare Bewegungen
- _ verschleißfreie Abtastung
- _ Zum Direkteinbau in Zylinder

Allgemeine Daten

Versorgung	
- Versorgungsspannung	24 VDC, -20...+10 %
Stromaufnahme ohne Last	<= 250 mA
Messprinzip	magnetostruktiv
Messlänge, Standard	150...3000 mm, in Stufen
Auflösung	0,01 mm
Ausgabekapazität	<= 20 Bit
Linearitätsabweichung	< 0,05 %
Reproduzierbarkeit	0,01 mm
Hysterese	0,1 mm
Kenndaten - Gültigkeit	bei Einsatz von TR Magneten
Temperaturkoeffizient	< 8 $\mu\text{m}/^\circ\text{C}$ <= 500 mm
	< 15 ppm/ $^\circ\text{C}$ FS > 500 mm
- FS:	Gesamtmessbereich (full-scale)
Verfahrgeschwindigkeit	beliebig
Einbaulage	beliebig
Material - Mess-Körper	Cr/Ni-Legierung
Stabspitzenlagerung	Option
Magnet	T3-U64, Option
	T4-M33, Standard

Änderungen vorbehalten.

TR-Electronic GmbH
 Eglshalde 6
 78647 Trossingen
 Tel. +49 (0) 7425 228-0
 info@tr-electronic.de
www.tr-electronic.de

Absolut-Wegsensor LA66K - ASI

Ref.: K-LA66-ASI-1

11.06.2019

0102010060

Allgemeine Daten Fortsetzung

ASI - Schnittstelle	
- Datenübertragung	RS-422, 2-Draht
- Protokoll	auf Anfrage
- Zeichenformat	1 ST, 7 DA, 1 P even, 2 STOP
- Datenformat	ASCII
- Zeichen	7: 6 POS + CR (0x0D)
Übertragungsrate	
- Kennwert	4,8 kbit/s
- Kennwert	9,6 kbit/s
- Kennwert	19,2 kbit/s
- Kennwert	38,4 kbit/s
Zykluszeit, intern	siehe Maßzeichnung
Externe Eingänge	
- V/R	Zählrichtung
- Preset	elektronische Justage
- Logischer Zustand	„0“ < +2V, „1“ = Versorgung

Umgebungsbedingungen

Vibration	
- Kennwert	$\leq 100 \text{ m/s}^2$
- Sinus	50...2000 Hz
Schock	
- Kennwert	$\leq 1000 \text{ m/s}^2$
- Halbsinus	11 ms
Störfestigkeit	DIN EN 61000-6-2
Störaussendung	DIN EN 61000-6-3
Arbeitstemperatur	
- Standard	0...+70 °C
- Optional	-20...+70 °C;
Lagertemperatur, trocken	-30...+80 °C
Relative Luftfeuchte	98 %, keine Betauung
Schutzart	
- Standard	IP65
Magnetisches Störfeld	< 3 mT
Mess-Referenz	Messebene
Druckfestigkeit	
- Optional	600 bar, statisch

Änderungen vorbehalten.

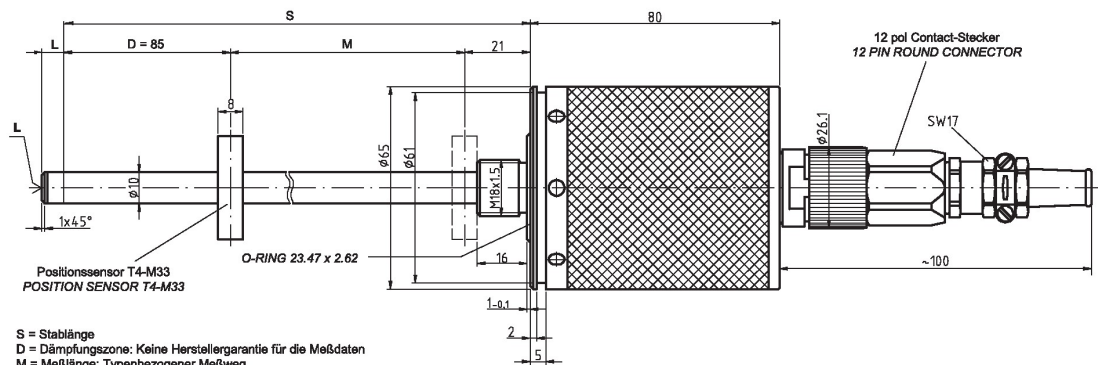
Absolut-Wegsensor LA66K - ASI

Ref.: K-LA66-ASI-1

11.06.2019

0102010060

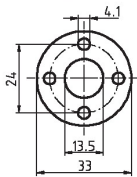
Maßzeichnung



S = Stablänge
D = Dämpfungszone: Keine Herstellergarantie für die Meßdaten
M = Meßlänge: Typenbezogener Meßweg
L = 5 mm Zusatzlänge mit M4x5 bei Option Stabspitzenlagerung

S = TOTAL LENGTH
D = DAMPENING ZONE: IN THIS AREA NO MEASURING SIGNAL IS PRODUCED
M = EFFECTIVE LENGTH
L = 5 MM ADDITIONAL LENGTH WITH M4x5 FOR OPTION ROD MOUNTING

Positionssensor T4-M33
POSITION SENSOR T4-M33



Meßlänge M (mm) EFFECTIVE LENGTH M (mm)	Stablänge S (mm) TOTAL LENGTH S (MM)	Zykluszeit (ms) CYCLE (ms)
150	256	1,4
300	406	1,4
500	606	1,4
700	806	1,4
750	856	1,4
1000	1106	1,8
1500	1606	2,7
2000	2106	3,6
2500	2606	4,5
3000	3106	5,4

Änderungen vorbehalten.