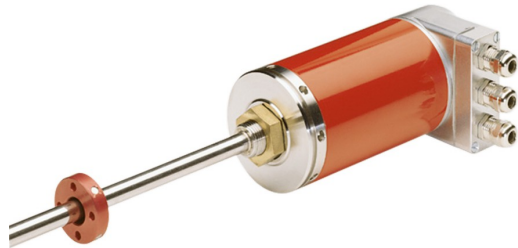


Absolut-Wegsensor LA66K - LWL



Ref.: K-LA66-LWL-1

11.06.2019

0102010060

Vorteile

- _ Druckfestes Rohrgehäuse
- _ Flexible Programmierung
- _ Misst lineare Bewegungen
- _ verschleißfreie Abtastung
- _ Zum Direkteinbau in Zylinder

Allgemeine Daten

Versorgung	
- Versorgungsspannung	24 VDC, -20...+10 %
Stromaufnahme ohne Last	<= 300 mA
Messprinzip	magnetostruktiv
Messlänge, Standard	150...3000 mm, in Stufen
Auflösung	0,01 mm
Ausgabekapazität	<= 20 Bit
Linearitätsabweichung	< 0,05 %
Reproduzierbarkeit	0,01 mm
Hysterese	0,1 mm
Kenndaten - Gültigkeit	bei Einsatz von TR Magneten
Temperaturkoeffizient	< 8 $\mu\text{m}/^\circ\text{C}$ <= 500 mm < 15 ppm/ $^\circ\text{C}$ FS > 500 mm
- FS:	Gesamtmessbereich (full-scale)
Verfahrgeschwindigkeit	beliebig
Einbaulage	beliebig
Material - Mess-Körper	Cr/Ni-Legierung
Stabspitzenlagerung	Option
Magnet	T3-U64, Option T4-M33, Standard

Änderungen vorbehalten.

TR-Electronic GmbH
 Eglisshalde 6
 78647 Trossingen
 Tel. +49 (0) 7425 228-0
 info@tr-electronic.de
www.tr-electronic.de

Absolut-Wegsensor LA66K - LWL

Ref.: K-LA66-LWL-1

11.06.2019

0102010060

Allgemeine Daten Fortsetzung

LWL - Schnittstelle	
- Übertragungsmedium	Kunststoff oder Glas
- Kabellänge, Glas	600 m
- Kabellänge, Kunststoff	45 m, Biegeradius \geq 30 mm
- LWL	Lichtwellenleiter
- Programmierung über LWL	PC - Central-Module
- Programmierung über LWL	SIMATIC-S5 - Central-Module
- Programmierung über LWL	VMEbus
- Programmierung über LWL	SMP-Bus, auf Anfrage
Übertragungsrate	
- Kennwert	2,5 MBit/s
Parameter/Funktionen, änderbar	Auflösung
	Preset-Parameter
	Zählrichtung
Parametrisierungsart	programmierbar
Programmier - Tool	Fieldbus-Device
Zykluszeit, intern	siehe Maßzeichnung

Umgebungsbedingungen

Vibration	
- Kennwert	\leq 100 m/s ²
- Sinus	50...2000 Hz
Schock	
- Kennwert	\leq 1000 m/s ²
- Halbsinus	11 ms
Störfestigkeit	DIN EN 61000-6-2
Störaussendung	DIN EN 61000-6-3
Arbeitstemperatur	
- Standard	0...+70 °C
- Optional	-20...+70 °C;
Lagertemperatur, trocken	-30...+80 °C
Relative Luftfeuchte	98 %, keine Betauung
Schutzart	
- Standard	IP65
Magnetisches Störfeld	$<$ 3 mT
Mess-Referenz	Messebene

Änderungen vorbehalten.

Absolut-Wegsensor LA66K - LWL

Ref.: K-LA66-LWL-1

11.06.2019

0102010060

Umgebungsbedingungen Fortsetzung

Druckfestigkeit
- Optional

600 bar, statisch

Änderungen vorbehalten.

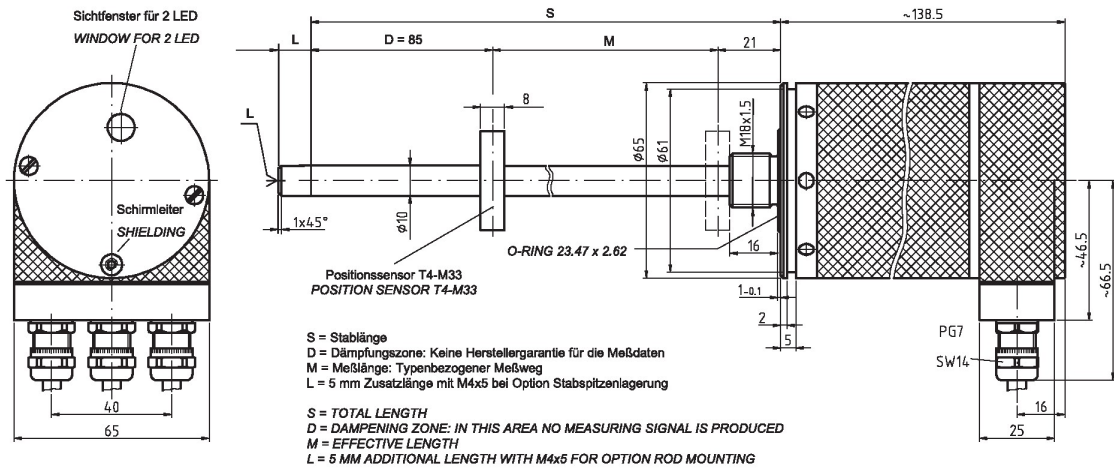
Absolut-Wegsensor LA66K - LWL

Ref.: K-LA66-LWL-1

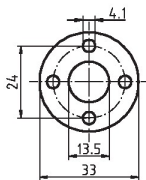
11.06.2019

0102010060

Maßzeichnung



Positionssensor T4-M33
POSITION SENSOR T4-M33



Für Schirmleiter:
Schraube M4x8 und Kabelschuh,
mit Zahnscheibe nach DIN 6797-A
4.3-FSt unterlegt.

FOR SHIELDING:
USE METRIC SCREW M4x8 WITH FORKED TERMINAL.
FOR GOOD CONTACT TO HOUSING USE A STUDDERED
DISK DIN 6797-A 4.3-FST.

Meßlänge M (mm) EFFECTIVE LENGTH M (mm)	Stablänge S (mm) TOTAL LENGTH S (MM)	Zykluszeit (ms) CYCLE (ms)
150	256	1,4
300	406	1,4
500	606	1,4
700	806	1,4
750	856	1,4
1000	1106	1,8
1500	1606	2,7
2000	2106	3,6
2500	2606	4,5
3000	3106	5,4

Änderungen vorbehalten.