

Absolut-Wegsensor LA66K - CAM

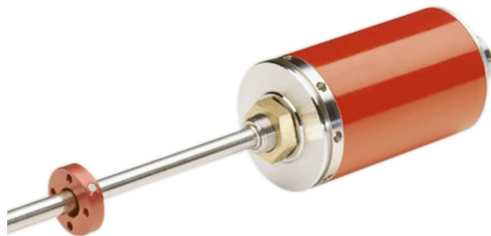
Ref.: K-LA66-NSW-1

11.06.2019

0102010060

Vorteile

- _ Druckfestes Rohrgehäuse
- _ Flexible Programmierung
- _ Misst lineare Bewegungen
- _ verschleißfreie Abtastung
- _ Zum Direkteinbau in Zylinder



Allgemeine Daten

Versorgung	
- Versorgungsspannung	24 VDC, -20...+10 %
Stromaufnahme ohne Last	<= 250 mA
Messprinzip	magnetostruktiv
Messlänge, Standard	150...3000 mm, in Stufen
Auflösung	0,01 mm
Linearitätsabweichung	< 0,05 %
Reproduzierbarkeit	0,01 mm
Hysterese	0,1 mm
Kenndaten - Gültigkeit	bei Einsatz von TR Magneten
Temperaturkoeffizient	< 8 $\mu\text{m}/^\circ\text{C}$ <= 500 mm
	< 15 ppm/ $^\circ\text{C}$ FS > 500 mm
- FS:	Gesamtmessbereich (full-scale)
Verfahrgeschwindigkeit	beliebig
Einbaulage	beliebig
Material - Mess-Körper	Cr/Ni-Legierung
Stabspitzenlagerung	Option
Magnet	T3-U64, Option
	T4-M33, Standard
Parallel - Schnittstelle	
- Parallel-Ausgabe	Nockendaten

Änderungen vorbehalten.

TR-Electronic GmbH
 Eglisshalde 6
 78647 Trossingen
 Tel. +49 (0) 7425 228-0
 info@tr-electronic.de
www.tr-electronic.de

Absolut-Wegsensor LA66K - CAM

Ref.: K-LA66-NSW-1

11.06.2019

0102010060

Allgemeine Daten Fortsetzung

- Gegentakt	11...27 VDC
- Open Collector/Emitter	<= 35 VDC, Pull-Up/Pull-Down
- Ausgangsstrom	<= 100 mA
- Nockenbahnen	8
- Nocken/Bahn	1
- Dynamische Nocken	ja
Parameter/Funktionen, änderbar	Auflösung
	Ausgabecode
Parametrisierungsart	programmierbar
Programmier - Tool	TR-Tool: PT-100-N
Zykluszeit, intern	siehe Maßzeichnung
Externe Eingänge	
- V/R	Zählrichtung
- Preset	elektronische Justage
- Logischer Zustand	„0“ < +2V, „1“ = Versorgung

Umgebungsbedingungen

Vibration	
- Kennwert	<= 100 m/s ²
- Sinus	50...2000 Hz
Schock	
- Kennwert	<= 1000 m/s ²
- Halbsinus	11 ms
Störfestigkeit	DIN EN 61000-6-2
Störaussendung	DIN EN 61000-6-3
Arbeitstemperatur	
- Standard	0...+70 °C
- Optional	-20...+70 °C;
Lagertemperatur, trocken	-30...+80 °C
Relative Luftfeuchte	98 %, keine Betauung
Schutzart	
- Standard	IP65
Magnetisches Störfeld	< 3 mT
Mess-Referenz	Messebene
Druckfestigkeit	
- Optional	600 bar, statisch

Änderungen vorbehalten.

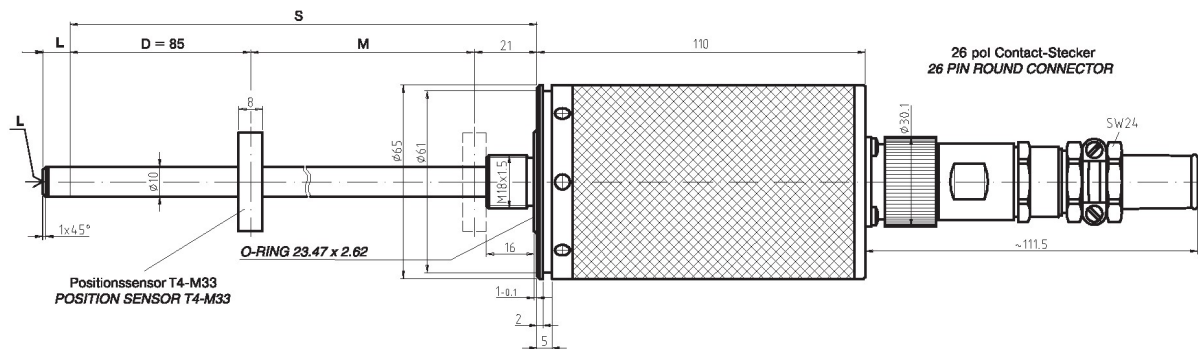
Absolut-Wegsensor LA66K - CAM

Ref.: K-LA66-NSW-1

11.06.2019

0102010060

Maßzeichnung



S = Stablänge

D = Dämpfungszone: Keine Herstellergarantie für die Meßdaten

M = Meßlänge: Typenbezogener Meßweg

L = 5 mm Zusatzlänge mit M4x5 bei Option Stabsitzenlagerung

S = TOTAL LENGTH

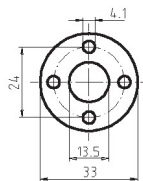
D = DAMPENING ZONE: IN THIS AREA NO MEASURING SIGNAL IS PRODUCED

M = EFFECTIVE LENGTH

L = 5 MM ADDITIONAL LENGTH WITH M4x5 FOR OPTION ROD MOUNTING

Positionssensor T4-M33

POSITION SENSOR T4-M33



Meßlänge M (mm) EFFECTIVE LENGTH M (mm)	Stablänge S (mm) TOTAL LENGTH S (MM)	Zykluszeit (ms) CYCLE (ms)
150	256	1,4
300	406	1,4
500	606	1,4
700	806	1,4
750	856	1,4
1000	1106	1,8
1500	1606	2,7
2000	2106	3,6
2500	2606	4,5
3000	3106	5,4

Änderungen vorbehalten.