

Absolut-Wegsensor LA66K - EPN



Ref.: K-LA66-PN-1

11.06.2019

0102010060

Vorteile

- _ Druckfestes Rohrgehäuse
- _ Einfache Montage
- _ Kundenspezifische Lösungen
- _ Positionswert - Justage
- _ verschleißfreie Abtastung
- _ Zum Direkteinbau in Zylinder

Allgemeine Daten

Versorgung	
- Versorgungsspannung	24 VDC, -20...+10 %
Stromaufnahme ohne Last	<= 300 mA
Messprinzip	magnetostruktiv
Messlänge, Standard	50...2000 mm, in Stufen
Auflösung	5 µm, 10 µm, 100 µm
Linearitätsabweichung	± 0,10 mm <= 1500 mm
	± 0,15 mm > 1500 mm
Reproduzierbarkeit	0,005 mm
Hysterese	0,02 mm <= 1500 mm
	0,1 mm > 1500 mm
Kenndaten - Gültigkeit	bei Einsatz von TR Magneten
Temperaturkoeffizient	< 8 µm/°C <= 500 mm
	< 15 ppm/°C FS > 500 mm
- FS:	Gesamtmessbereich (full-scale)
Verfahrgeschwindigkeit	beliebig
Einbaulage	beliebig
Material - Mess-Körper	Cr/Ni-Legierung
Stabspitzenlagerung	Option
Magnet	T4-M33
	andere auf Anfrage

Änderungen vorbehalten.

TR-Electronic GmbH
 Eglisshalde 6
 78647 Trossingen
 Tel. +49 (0) 7425 228-0
 info@tr-electronic.de
www.tr-electronic.de

Absolut-Wegsensor LA66K - EPN

Ref.: K-LA66-PN-1

11.06.2019

0102010060

Allgemeine Daten Fortsetzung

PROFINET IO - Schnittstelle	
- PROFINET IO – Device	IEC 61158, IEC 61784-1
- Physical Layer	Fast Ethernet, ISO/IEC 8802-3
- PROFINET-Spezifikation	V2.2
- Conformance Class	B
- Real-Time-Klassen	Class 1, 2 (RT), Class 3 (IRT)
Übertragungsrate	
- Kennwert	10 MBit/s
- Kennwert	100 MBit/s
Zykluszeit	>= 1000 μ s (IRT/RT)
Parameter/Funktionen, änderbar	Adressierung
	Auflösung
	Interpolation
	Preset-Parameter
Parametrisierungsart	programmierbar
Programmier - Tool	Fieldbus-Device
Zykluszeit intern, <= 0,50 m	0,50 ms
Zykluszeit intern, <= 1,00 m	1,00 ms
Zykluszeit intern, <= 1,50 m	1,50 ms

Umgebungsbedingungen

Vibration	
- Kennwert	<= 100 m/s ²
- Sinus	50...2000 Hz
Schock	
- Kennwert	<= 1000 m/s ²
- Halbsinus	11 ms
Störfestigkeit	DIN EN 61000-6-2
Störaussendung	DIN EN 61000-6-3
Arbeitstemperatur	
- Standard	0...+70 °C
- Optional	-20...+70 °C;
Lagertemperatur, trocken	-30...+85 °C
Relative Luftfeuchte	98 %, keine Betauung
Schutzart	
- Standard	IP65
Magnetisches Störfeld	< 3 mT

Änderungen vorbehalten.

Absolut-Wegsensor LA66K - EPN

Ref.: K-LA66-PN-1

11.06.2019

0102010060

Umgebungsbedingungen Fortsetzung

Mess-Referenz	Messebene
Druckfestigkeit - Optional	600 bar, statisch

Änderungen vorbehalten.

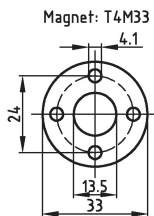
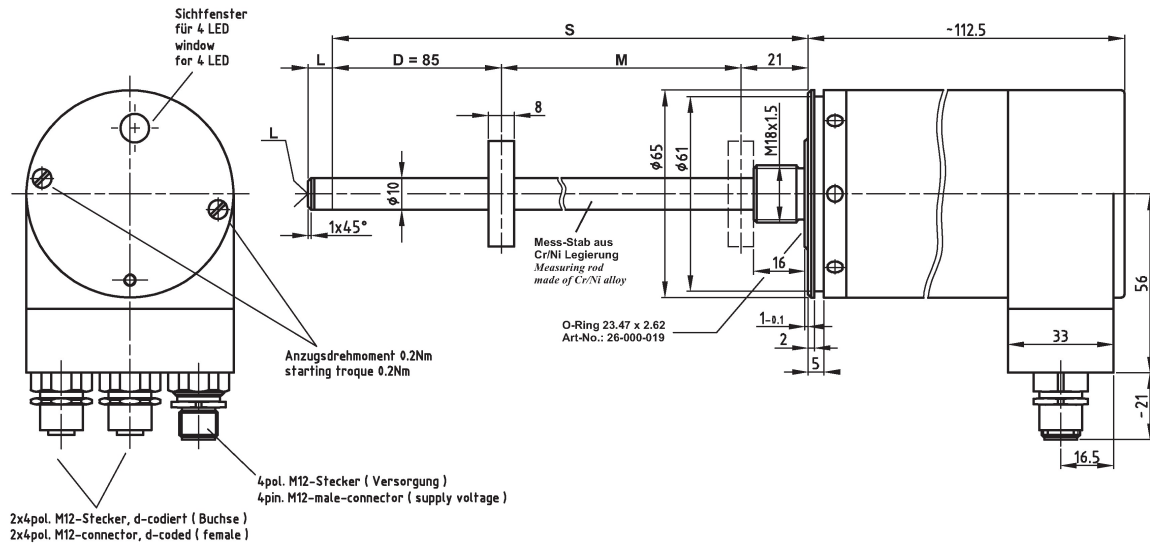
Absolut-Wegsensor LA66K - EPN

Ref.: K-LA66-PN-1

11.06.2019

0102010060

Maßzeichnung



S = Stablänge
D = Dämpfungszone: Keine Herstellergarantie für die Meßdaten
M = Meßlänge: Typenbezogener Meßweg
L = 5 mm Zusatzlänge mit M4x5 bei Option Stabspitzenlagerung

S = TOTAL LENGTH
D = DAMPENING ZONE: IN THIS AREA NO MEASURING SIGNAL IS PRODUCED
M = EFFECTIVE LENGTH
L = 5 MM ADDITIONAL LENGTH WITH M4x5 FOR OPTION ROD MOUNTING

Änderungen vorbehalten.