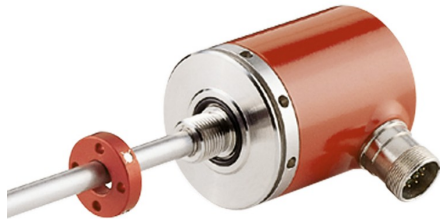


Absolut-Wegsensor LA66K - Start/Stop



Ref.: K-LA66-SS-1

11.06.2019

0102010060

Vorteile

- _ Druckfestes Rohrgehäuse
- _ Kundenspezifische Lösungen
- _ Misst lineare Bewegungen
- _ verschleißfreie Abtastung
- _ Weitere Schnittstellen
- _ Zum Direkteinbau in Zylinder

Allgemeine Daten

Versorgung	
- Versorgungsspannung	15...27 VDC
- Optional	± 15 VDC
- Optional	24 VDC
Stromaufnahme ohne Last	<= 100 mA
Messprinzip	magnetostruktiv
Messlänge, Standard	150...3000 mm, in Stufen
Auflösung	gemäß Auswerteelektronik
Linearitätsabweichung	< 0,05 %
Reproduzierbarkeit	0,01 mm
Hysterese	0,1 mm
Kenndaten - Gültigkeit	bei Einsatz von TR Magneten
Temperaturkoeffizient	< 8 µm/°C <= 500 mm
	< 15 ppm/°C FS > 500 mm
- FS:	Gesamtmessbereich (full-scale)
Verfahrgeschwindigkeit	beliebig
Einbaulage	beliebig
Material - Mess-Körper	Cr/Ni-Legierung
Stabspitzenlagerung	Option
Magnet	T4-M33
	andere auf Anfrage

Änderungen vorbehalten.

TR-Electronic GmbH
 Eglshalde 6
 78647 Trossingen
 Tel. +49 (0) 7425 228-0
 info@tr-electronic.de
www.tr-electronic.de

Absolut-Wegsensor LA66K - Start/Stop

Ref.: K-LA66-SS-1

11.06.2019

0102010060

Allgemeine Daten Fortsetzung

Start-Stop - Schnittstelle	
- Kabellänge, TTL	<= 15 m
- Kabellänge, RS-422	<= 500 m
- Externe Auswerteelektronik	TR-Module, z.B. AK-8
- Externe Auswerteelektronik	SIEMENS IP 241
- Externe Auswerteelektronik	PHILIPS 9404 4620 0301
- Externe Auswerteelektronik	Bernecker + Rainer
- Externe Auswerteelektronik	Harms und Wende
Zykluszeit, intern	siehe Maßzeichnung
Externe Eingänge	
- Start-Signal, TTL	High-aktiv, 470 Ohm
- Start-Signal, RS422	Differenzialeingang
Externe Ausgänge	
- Stop-Signal, TTL	High-aktiv, 220 Ohm
- Stop-Signal, RS422	Differenzialausgang

Umgebungsbedingungen

Vibration	
- Kennwert	<= 100 m/s ²
- Sinus	50...2000 Hz
Schock	
- Kennwert	<= 1000 m/s ²
- Halbsinus	11 ms
Störfestigkeit	DIN EN 61000-6-2
Störaussendung	DIN EN 61000-6-3
Arbeitstemperatur	
- Standard	0...+70 °C
- Optional	-20...+70 °C;
Lagertemperatur, trocken	-30...+85 °C
Relative Luftfeuchte	98 %, keine Betauung
Schutzart	
- Standard	IP65
Magnetisches Störfeld	< 3 mT
Mess-Referenz	Messebene
Druckfestigkeit	
- Optional	600 bar, statisch

Änderungen vorbehalten.

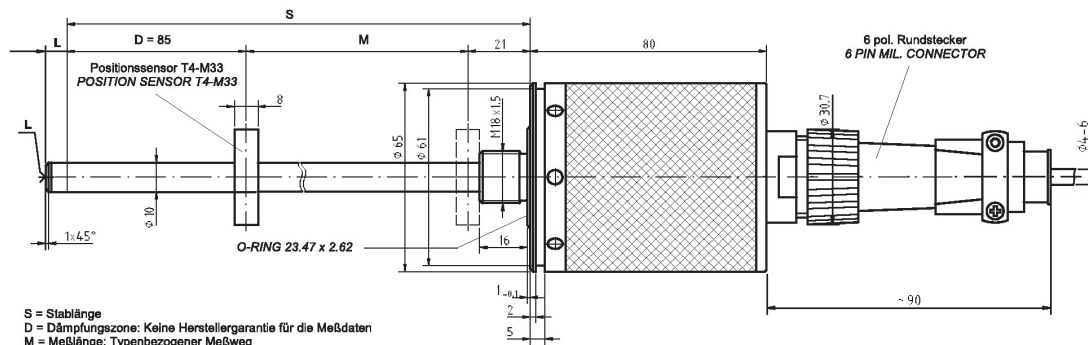
Absolut-Wegsensor LA66K - Start/Stop

Ref.: K-LA66-SS-1

11.06.2019

0102010060

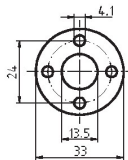
Maßzeichnung



S = Stablänge
 D = Dämpfungszone: Keine Herstellergarantie für die Meßdaten
 M = Meßlänge: Typenbezogener Meßweg
 L = 5 mm Zusatzlänge mit M4x5 bei Option Stabspitzenlagerung

S = TOTAL LENGTH
 D = DAMPENING ZONE: IN THIS AREA NO MEASURING SIGNAL IS PRODUCED
 M = EFFECTIVE LENGTH
 L = 5 MM ADDITIONAL LENGTH WITH M4x5 FOR OPTION ROD MOUNTING

Positionssensor T4-M33
 POSITION SENSOR T4-M33



Meßlänge M (mm) EFFECTIVE LENGTH M (mm)	Stablänge S (mm) TOTAL LENGTH S (MM)	Zykluszeit (µs) CYCLE (µs)
150	256	185
300	406	293
500	606	437
700	806	581
750	856	617
1000	1106	797
1500	1606	1157
2000	2106	1518
2500	2606	1878
3000	3106	2239

Änderungen vorbehalten.