

Laser-Entfernungs-Messgerät LE200 PB+SSI

Ref.: K-LE200-PB-1

11.06.2019

010203020003020299



Vorteile

- Distanzen 125/170/195/240m
- Flexible Programmierung
- Kundenspezifische Lösungen
- Misst lineare Bewegungen
- Robuste Bauform
- verschleißfreie Abtastung
- Weitere Schnittstellen

Allgemeine Daten

Kenndaten - Gültigkeit	Mindestbetriebszeit > 30 min
Versorgung	
- Versorgungsspannung	18...27 VDC \pm 5%
Stromaufnahme ohne Last	\leq 350 mA
Integrierte Heizung	
- Ausstattung	Option
- Nennspannung	24 VDC \pm 5 %
- Nennleistung	48 W
Messprinzip	Phasenlaufzeitmessung
Messlänge	
- Messung auf	Reflektorfolie
- Standardmessbereich	0,2...125 m
- Bereichs-Erweiterung 1	170 m
- Bereichs-Erweiterung 2	195 m
- Bereichs-Erweiterung 3	240 m
Auflösung	0,1 mm physikalisch
Linearitätsabweichung	\pm 3 mm \leq 12 m, absolut \pm 5 mm FS, absolut
- FS:	Gesamtmessbereich (full-scale)
Reproduzierbarkeit	\pm 2 mm
Lichtquelle	
- Laserdiode	Rotlicht

Änderungen vorbehalten.

Laser-Entfernungs-Messgerät LE200 PB+SSI

Ref.: K-LE200-PB-1

11.06.2019

010203020003020299

Allgemeine Daten Fortsetzung

- Wellenlänge λ	670 nm
- Laserschutzklasse	2
- Internationale Sicherheitsnorm	IEC 60825-1
- Amerikanische Sicherheitsnorm	FDA 21CFR 1040.10 / 1040.11
- Amerikanische Sicherheitsnorm	beachte "Laser-Notice No. 50"
- Strahlungsleistung P	≤ 1 mW
Messwertausgabe/Refreshzyklus	1000 Werte/s
Integrationszeit	1 ms
PROFIBUS - Schnittstelle	
- PROFIBUS-DP V0	IEC 61158, IEC 61784
SSI - Schnittstelle	
- Ausstattung	Optionale Schnittstelle
- SSI-Takteingang	Optokoppler
- SSI-Datenausgang	RS-422, 2-Draht
- SSI-Taktfrequenz	80...820 kHz
Übertragungsrate	
- Kennwert	9,6...12000 kbit/s
Parameter/Funktionen, änderbar	Adressierung
	Auflösung
	Ausgabecode
	Fehlerausgänge
	Intensitätsparameter
	Preset-Parameter
	Justage-Parameter
	SSI-Parameter
	SSI-Ausgabe
	Temperaturparameter
	Zählrichtung
	Geschwindigkeitsparameter
Parametrisierungsart	programmierbar
Programmier - Tool	Fieldbus-Device
	TR-Soft: TRWinProg
Geschwindigkeitsausgabe	
- Auflösung	16 Bit
- Genauigkeit (Ausgabewert)	± 10 %
Externe Eingänge	
- Funktions-Eingang	Preset Justage
- Funktions-Eingang	Abschaltung der Laserdiode
- Funktions-Eingang	Fehler-Quittierung

Änderungen vorbehalten.

Laser-Entfernungs-Messgerät LE200 PB+SSI

Ref.: K-LE200-PB-1

11.06.2019

010203020003020299

Allgemeine Daten Fortsetzung

- Parametrisierungsart	programmierbar
- Logischer Zustand, LOW	"0" < +2 V, <= ±35 V, 5 kOhm
- Logischer Zustand, HIGH	"1" > +8 V
- Anzahl Eingänge	1
Externe Ausgänge	
- Statusausgang	Temperatur
- Statusausgang	Intensität
- Statusausgang	Hardware
- Statusausgang	Geschwindigkeit
- Statusausgang	Position
- Logischer Zustand, LOW	"0" < 1 V, <= 100 mA
- Logischer Zustand, HIGH	"1" > Versorgung – 2 V
- Parametrisierungsart	programmierbar
- Anzahl der Ausgänge	1

Umgebungsbedingungen

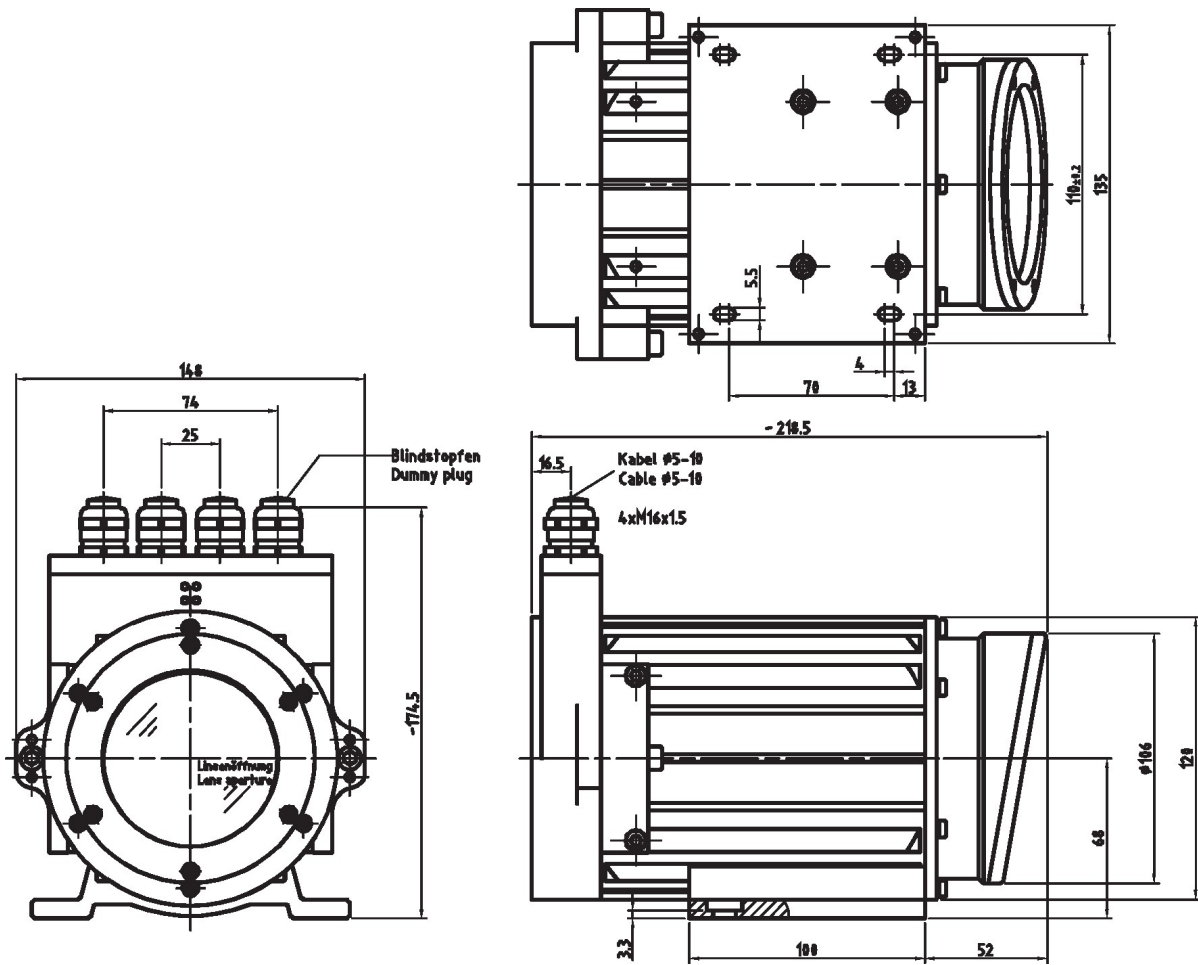
Vibration	
- Kennwert	<= 50 m/s ²
- Sinus	50...2000 Hz
Schock	
- Kennwert	<= 300 m/s ²
- Halbsinus	11 ms
Störfestigkeit	DIN EN 61000-6-2
Störaussendung	DIN EN 61000-6-3
Arbeitstemperatur	
- Standard	0...+50 °C
- Optional	-30...+50 °C;
Lagertemperatur, trocken	-20...+75 °C
Temperaturdrift	1 ppm/°C <= 125 m
	1 ppm/°C <= 170 m
	1 ppm/°C <= 195 m
	1 ppm/°C <= 240 m
Relative Luftfeuchte	98 %, keine Betauung
Schutzart	
- Standard	IP65

Änderungen vorbehalten.

Laser-Entfernungs-Messgerät LE200 PB+SSI

Ref.: K-LE200-PB-1
 11.06.2019
 010203020003020299

Maßzeichnung



Änderungen vorbehalten.

Laser-Entfernungs-Messgerät LE200 PB+SSI

Ref.: K-LE200-PB-1

11.06.2019

010203020003020299

Vorschlagstypen

LE-200 PROFIBUS + SSI LINEARISIERT	2200-00102
LE-200 PROFIBUS + SSI LINEARISIERT	2200-01102
LE-200 PROFIBUS + SSI LINEARISIERT	2200-02102
LE-200 PROFIBUS + SSI LINEARISIERT	2200-03102
LE-200 PROFIBUS + SSI LINEARISIERT	2200-04102
LE-200 PROFIBUS + SSI LINEARISIERT	2200-34106

Änderungen vorbehalten.