

Laser-Entfernungs-Messgerät LE25 - SSI

Ref.: K-LE25-SSI-1

11.06.2019

010203002502010199

Vorteile

- _ Distanzmessungen 25m/50m
- _ Ersatz für Seilzuggeber
- _ Flexible Programmierung
- _ Kundenspezifische Lösungen
- _ Misst lineare Bewegungen
- _ Robuste Bauform
- _ verschleißfreie Abtastung
- _ Weitere Schnittstellen



Allgemeine Daten

Kenndaten - Gültigkeit	Mindestbetriebszeit > 30 min
Versorgung	
- Versorgungsspannung	18...27 VDC \pm 5%
Stromaufnahme ohne Last	\leq 150 mA
Integrierte Heizung	
- Ausstattung	Option
- Nennspannung	24 VDC \pm 5 %
- Nennleistung	24 W
Messprinzip	Phasenlaufzeitmessung
Messlänge	
- Messung auf	Reflektorfolie
- Standardmessbereich	0,2...25 m
- Bereichs-Erweiterung 1	50 m
Auflösung	0,1 mm physikalisch
Linearitätsabweichung	\pm 2 mm FS, absolut
- FS:	Gesamtmessbereich (full-scale)
Reproduzierbarkeit	\pm 1 mm
Lichtquelle	
- Laserdiode	Rotlicht
- Wellenlänge λ	670 nm
- Laserschutzklasse	2
- Internationale Sicherheitsnorm	IEC 60825-1

Änderungen vorbehalten.

TR-Electronic GmbH
 Eglisshalde 6
 78647 Trossingen
 Tel. +49 (0) 7425 228-0
 info@tr-electronic.de
www.tr-electronic.de

Laser-Entfernungs-Messgerät LE25 - SSI

Ref.: K-LE25-SSI-1
11.06.2019
010203002502010199

Allgemeine Daten Fortsetzung

- Amerikanische Sicherheitsnorm	FDA 21CFR 1040.10 / 1040.11
- Amerikanische Sicherheitsnorm	beachte "Laser-Notice No. 50"
- Strahlungsleistung P	≤ 1 mW
Messwertausgabe/Refreshzyklus	1000 Werte/s
Integrationszeit	1 ms
SSI - Schnittstelle	
- SSI-Takteingang	Optokoppler
- SSI-Datenausgang	RS-422, 2-Draht
- SSI-Taktfrequenz	80...820 kHz
Parameter/Funktionen, änderbar	Auflösung
	Ausgabecode
	Anzahl Datenbits
	Fehlerausgänge
	Integrationszeit
	Intensitätsparameter
	Interpolation
	Preset-Parameter
	SSI-Parameter
	SSI-Ausgabe
	Temperaturparameter
	Zählrichtung
	Geschwindigkeitsparameter
Parametrisierungsart	programmierbar
Programmier - Tool	TR-Soft: TRWinProg
Externe Eingänge	
- Funktions-Eingang	Preset Justage
- Funktions-Eingang	Abschaltung der Laserdiode
- Funktions-Eingang	Fehler-Quittierung
- Parametrisierungsart	programmierbar
- Logischer Zustand, LOW	"0" $< +2$ V, $\leq \pm 35$ V, 5 kOhm
- Logischer Zustand, HIGH	"1" $> +8$ V
- Anzahl Eingänge	1
Externe Ausgänge	
- Statusausgang	Temperatur
- Statusausgang	Intensität
- Statusausgang	Hardware
- Statusausgang	Geschwindigkeit
- Statusausgang	Position

Änderungen vorbehalten.

Laser-Entfernungs-Messgerät LE25 - SSI

Ref.: K-LE25-SSI-1
11.06.2019
010203002502010199

Allgemeine Daten Fortsetzung

- Logischer Zustand, LOW	"0" < 1 V, <= 100 mA
- Logischer Zustand, HIGH	"1" > Versorgung – 2 V
- Parametrisierungsart	programmierbar
- Anzahl der Ausgänge	1

Umgebungsbedingungen

Vibration	
- Kennwert	<= 50 m/s ²
- Sinus	50...2000 Hz
Schock	
- Kennwert	<= 300 m/s ²
- Halbsinus	11 ms
Störfestigkeit	DIN EN 61000-6-2
Störaussendung	DIN EN 61000-6-3
Arbeitstemperatur	
- Standard	0...+50 °C
- Optional	-30...+50 °C;
Lagertemperatur, trocken	-20...+75 °C
Temperaturdrift	1 ppm/°C FS
- FS:	Gesamtmessbereich (full-scale)
Relative Luftfeuchte	98 %, keine Betauung
Schutzart	
- Standard	IP65

Änderungen vorbehalten.

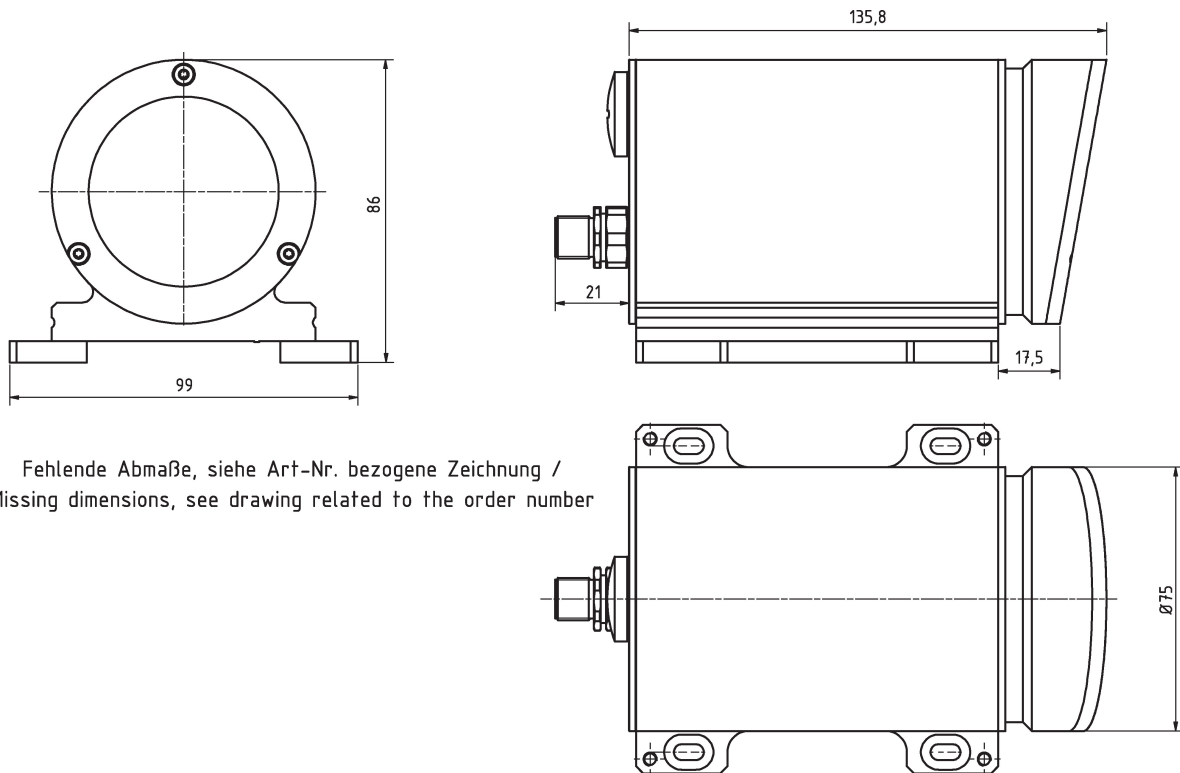
Laser-Entfernungs-Messgerät LE25 - SSI

Ref.: K-LE25-SSI-1

11.06.2019

010203002502010199

Maßzeichnung



Fehlende Abmaße, siehe Art-Nr. bezogene Zeichnung /
Missing dimensions, see drawing related to the order number

Änderungen vorbehalten.

Laser-Entfernungs-Messgerät LE25 - SSI

Ref.: K-LE25-SSI-1
11.06.2019
010203002502010199

Vorschlagstypen

LE-25 SSI LINEARIZED

2600-00002

Änderungen vorbehalten.