

# Laser-Entfernungs-Messgerät LLB500 PB



Ref.: K-LLB500-PB-1

11.06.2019

010203040099999999

## Vorteile

- Distanzmessungen bis 500 m
- Erfassen von Positionen
- Flexible Programmierung
- Robuste Bauform
- verschleißfreie Abtastung

## Allgemeine Daten

Versorgung	
- Versorgungsspannung	13...30 VDC
Stromaufnahme ohne Last	<= 600 mA
Messbereich, typisch	
- auf natürliche Oberflächen	0,05...65 m
- auf reflektierende Zieltafel	0,5...500 m
Auflösung	0,1 mm
Messgenauigkeit, typisch	
- ± 1,0 mm bei 2 $\sigma$	LLB500-00100
- ± 3,0 mm bei 2 $\sigma$	LLB500-00101
Messzeit, typisch	
- Einzelmessung	0,3...4 s
- Dauermessbetrieb	0,04...4 s
Lichtquelle	
- Laserdiode	Rotlicht
- Wellenlänge $\lambda$	620...690 nm
- Laserschutzklasse	2
- Internationale Sicherheitsnorm	IEC 60825-1
- Amerikanische Sicherheitsnorm	FDA 21CFR 1040.10 / 1040.11
- Strahlungsleistung P	<= 0,95 mW
- Strahlabweichung	0,16 x 0,6 mrad
- Pulsdauer	0,45 x 10E-9 s

Änderungen vorbehalten.

TR-Electronic GmbH  
 Eglisshalde 6  
 78647 Trossingen  
 Tel. +49 (0) 7425 228-0  
 info@tr-electronic.de  
[www.tr-electronic.de](http://www.tr-electronic.de)

# Laser-Entfernungs-Messgerät LLB500 PB

Ref.: K-LLB500-PB-1  
 11.06.2019  
 010203040099999999

## Allgemeine Daten Fortsetzung

PROFIBUS - Schnittstelle - PROFIBUS-DP VO	IEC 61158, IEC 61784
Analog - Schnittstelle - Stromausgang	0...20 mA
- Stromausgang	4...20 mA
- Lastwiderstand (l)	<= 500 Ohm
Übertragungsrate - Kennwert	9,6...12000 kbit/s
Parameter/Funktionen, änderbar	Schnittstellen-Parameter
Parametrisierungsart	programmierbar
Programmier - Tool	Fieldbus-Device
Externe Eingänge - Funktions-Eingang	externe Triggerung
- Parametrisierungsart	programmierbar
- Logischer Zustand	„0“ < +2V, „1“ = Versorgung
Externe Ausgänge - Statusausgang	Gerätefehler
- Ausgangspegel	<= 30 VDC, <= 200 mA
- Parametrisierungsart	programmierbar
- Anzahl der Ausgänge	3
- Ausgangsstufen	Open Drain
- Funktionsausgänge	Füllstandsüberwachung
Masse, typisch	1 kg

## Umgebungsbedingungen

Vibration - Kennwert	<= 50 m/s <sup>2</sup>
- Sinus	50...2000 Hz
Schock - Kennwert	<= 300 m/s <sup>2</sup>
- Halbsinus	11 ms
Störfestigkeit	DIN EN 61000-6-2
Störaussendung	DIN EN 61000-6-4
Arbeitstemperatur - Standard	-10...+50 °C
Arbeitstemperatur TrackingMode - Standard	-10...+45 °C

Änderungen vorbehalten.

# Laser-Entfernungs-Messgerät LLB500 PB

Ref.: K-LLB500-PB-1

11.06.2019

010203040099999999

## Umgebungsbedingungen Fortsetzung

Lagertemperatur, trocken	-40...+70 °C
Schutzart - Standard	IP65

Änderungen vorbehalten.

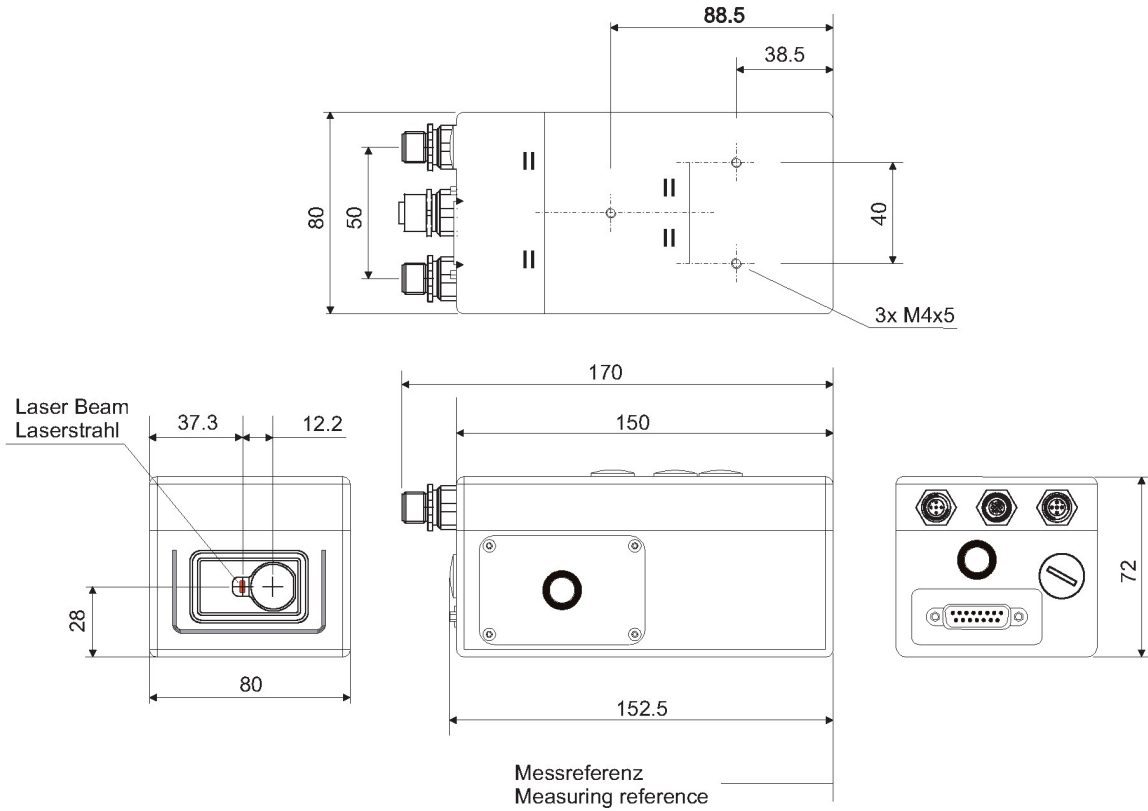
# Laser-Entfernungs-Messgerät LLB500 PB

Ref.: K-LLB500-PB-1

11.06.2019

010203040099999999

## Maßzeichnung



Änderungen vorbehalten.

# Laser-Entfernungs-Messgerät LLB500 PB

Ref.: K-LLB500-PB-1

11.06.2019

010203040099999999

## Vorschlagstypen

LLB500 PROFIBUS $\pm 1,0$ mm	LLB500-00100
LLB500 PROFIBUS $\pm 3,0$ mm	LLB500-00101

Änderungen vorbehalten.