

Absolut-Wegsensor LMC55 - CO

Ref.: K-LMC55-CO-1

11.06.2019

0102010300



Vorteile

- Flexible Programmierung
- Kaskadierbar, ≤ 20 m Länge
- Kundenspezifische Lösungen
- Misst lineare Bewegungen
- Positionswert - Justage
- verschleißfreie Abtastung
- Weitere Schnittstellen

Allgemeine Daten

Versorgung	
- Versorgungsspannung	24 VDC, -20...+10 %
Stromaufnahme ohne Last	
- Master-System	< 60 mA
- Einzel-Komponente	< 90 mA
Messprinzip	magnetostruktiv
Messlänge, Standard	5...20 m, Gesamtsystem
	2 m, Einzel-Komponente
	End-Komponente, variabel
Auflösung	0,05 mm
Linearitätsabweichung	< 0,02 %
	$\pm 0,20$ mm / Modul
Reproduzierbarkeit	0,05 mm
Hysterese	0,1 mm
Kenndaten - Gültigkeit	bei Einsatz von TR Magneten
Verfahrgeschwindigkeit	beliebig
Einbaulage	beliebig
Material - Mess-Körper	Aluminium Strangpressprofil
Magnet	T1-S5520
	andere auf Anfrage

Änderungen vorbehalten.

TR-Electronic GmbH
 Eglshalde 6
 78647 Trossingen
 Tel. +49 (0) 7425 228-0
 info@tr-electronic.de
www.tr-electronic.de

Absolut-Wegsensor LMC55 - CO

Ref.: K-LMC55-CO-1

11.06.2019

0102010300

Allgemeine Daten Fortsetzung

CANopen - Schnittstelle	
- CANopen	EN 50325-4
- Busanpassung	ISO 11898-1, ISO 11898-2
- CAN Spezifikation 2.0 A	11-Bit Identifier
- Geräte-Profil für Encoder	CiA DS406
- Layer Setting Services, LSS	CiA DS305
- Layer Management Services, LMT	CiA DS205-1, DS205-2
Parameter/Funktionen, änderbar	Auflösung
	Anzahl Magnete
	Node-ID
	Preset-Parameter
	Übertragungsrate
	Zählrichtung
Zykluszeit, intern	5 ms
Optionale Magnete	
- Anzahl Magnete	30
- Magnet - Mindestabstand	100 mm

Umgebungsbedingungen

Vibration	DIN EN 60068-2-6
Schock	DIN EN 60068-2-27
Störfestigkeit	DIN EN 61000-6-2
Störaussendung	DIN EN 61000-6-3
Arbeitstemperatur	
- Standard	0...+70 °C
- Optional	-20...+70 °C;
Lagertemperatur, trocken	-30...+85 °C
Relative Luftfeuchte	98 %, keine Betauung
Schutzart	
- Standard	IP65
Magnetisches Störfeld	< 3 mT
Mess-Referenz	Messebene

Änderungen vorbehalten.

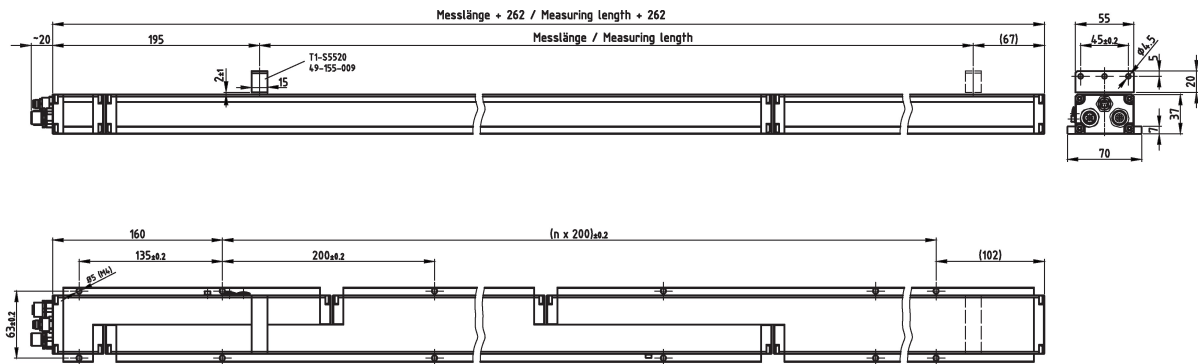
Absolut-Wegsensor LMC55 - CO

Ref.: K-LMC55-CO-1

11.06.2019

0102010300

Maßzeichnung



Änderungen vorbehalten.

Absolut-Wegsensor LMC55 - CO

Ref.: K-LMC55-CO-1

11.06.2019

0102010300

Vorschlagstypen

LMC_55*MASTER CO
R 0,05mm 2x5polM12 1x4polM8

326M-00002

Änderungen vorbehalten.