

Absolut-Wegsensor LMC55 - EPL

Ref.: K-LMC55-EPL-1

11.06.2019

010201030099990199



Vorteile

- Flexible Programmierung
- Kaskadierbar, <= 20 m Länge
- Kundenspezifische Lösungen
- Misst lineare Bewegungen
- Positionswert - Justage
- verschleißfreie Abtastung
- Weitere Schnittstellen

Allgemeine Daten

Versorgung	
- Versorgungsspannung	24 VDC, -20...+10 %
Stromaufnahme ohne Last	
- Master-System	< 60 mA
- Einzel-Komponente	< 90 mA
Messprinzip	magnetostriktiv
Messlänge, Standard	5...20 m, Gesamtsystem
	2 m, Einzel-Komponente
	End-Komponente, variabel
Auflösung	0,05 mm
Linearitätsabweichung	< 0,02 %
	± 0,20 mm / Modul
Reproduzierbarkeit	0,05 mm
Hysterese	0,1 mm
Kenndaten - Gültigkeit	bei Einsatz von TR Magneten
Verfahrgeschwindigkeit	beliebig
Einbaulage	beliebig
Material - Mess-Körper	Aluminium Strangpressprofil
Magnet	T1-S5520
	andere auf Anfrage

Änderungen vorbehalten.

TR-Electronic GmbH
 Eglshalde 6
 78647 Trossingen
 Tel. +49 (0) 7425 228-0
 info@tr-electronic.de
www.tr-electronic.de

Absolut-Wegsensor LMC55 - EPL

Ref.: K-LMC55-EPL-1

11.06.2019

010201030099990199

Allgemeine Daten Fortsetzung

POWERLINK - Schnittstelle	
- POWERLINK	IEC 61784-2, IEC 61158 ff
- Physical Layer	Fast Ethernet, ISO/IEC 8802-3
- Geräteprofil	CoE, CiA DS-406
- Kommunikationsprofil	EPSP DS-301 V1.1.0
- POWERLINK-Spezifikation	V2.0
Übertragungsrate	
- Kennwert	100 MBit/s
Parameter/Funktionen, änderbar	Auflösung
	Anzahl Magnete
	Preset-Parameter
	Zählrichtung
Zykluszeit, intern	<= 4 ms
	(bei Vollausbau)
Optionale Magnete	
- Anzahl Magnete	30
- Magnet - Mindestabstand	100 mm

Umgebungsbedingungen

Vibration	DIN EN 60068-2-6
Schock	DIN EN 60068-2-27
Störfestigkeit	DIN EN 61000-6-2
Störaussendung	DIN EN 61000-6-3
Arbeitstemperatur	
- Standard	0...+70 °C
- Optional	-20...+70 °C;
Lagertemperatur, trocken	-30...+85 °C
Relative Luftfeuchte	98 %, keine Betauung
Schutzart	
- Standard	IP65
Magnetisches Störfeld	< 3 mT
Mess-Referenz	Messebene

Änderungen vorbehalten.

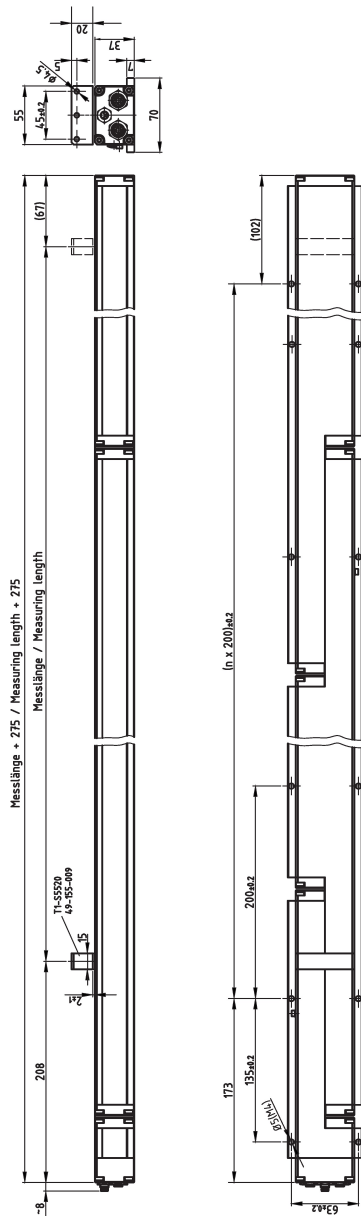
Absolut-Wegsensor LMC55 - EPL

Ref.: K-LMC55-EPL-1

11.06.2019

010201030099990199

Maßzeichnung



Änderungen vorbehalten.

Absolut-Wegsensor LMC55 - EPL

Ref.: K-LMC55-EPL-1

11.06.2019

010201030099990199

Vorschlagstypen

LMC_55*MASTER EPL_2
R 0,05mm 2x5polM12 1x4polM8

326M-00004

Änderungen vorbehalten.