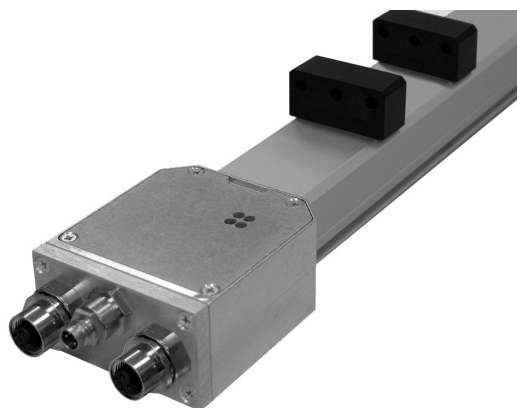


Absolut-Wegsensor LMP30 - ETC

Ref.: K-LMP30-ETC-1

11.06.2019

0102010110



Vorteile

- _ Einfache Montage
- _ Flexible Programmierung
- _ Kundenspezifische Lösungen
- _ Misst lineare Bewegungen
- _ Positionswert - Justage
- _ Profilgehäuse
- _ verschleißfreie Abtastung
- _ Weitere Schnittstellen

Allgemeine Daten

Versorgung	
- Versorgungsspannung	24 VDC, -20...+10 %
Stromaufnahme ohne Last	<= 300 mA
Messprinzip	magnetostruktiv
Messlänge, Standard	50...4000 mm, in Stufen
Auflösung	0,001 mm, 3 Magnete
	0,05 mm, 30 Magnete
Linearitätsabweichung	± 0,10 mm <= 1500 mm
	± 0,15 mm > 1500 mm
Reproduzierbarkeit	0,005 mm
Hysterese	0,02 mm <= 1500 mm
	0,1 mm > 1500 mm
Kenndaten - Gültigkeit	bei Einsatz von TR Magneten
Temperaturkoeffizient	< 8 µm/°C <= 500 mm
	< 15 ppm/°C FS > 500 mm
- FS:	Gesamtmessbereich (full-scale)
Verfahrgeschwindigkeit	beliebig
Einbaulage	beliebig
Material - Mess-Körper	Aluminium Strangpressprofil
Magnet	T1-S3818
	andere auf Anfrage

Änderungen vorbehalten.

Absolut-Wegsensor LMP30 - ETC

Ref.: K-LMP30-ETC-1

11.06.2019

0102010110

Allgemeine Daten Fortsetzung

EtherCAT - Schnittstelle	
- EtherCAT	IEC 61158-1-6, IEC 61784-2
- Physical Layer	Fast Ethernet, ISO/IEC 8802-3
- Geräteprofil	CoE, CiA DS-406
Übertragungsrate	
- Kennwert	100 MBit/s
Zykluszeit	100...20000 µs
Parameter/Funktionen, änderbar	Auflösung
	Beobachter
	Interpolation
	Preset-Parameter
	Zählrichtung
Parametrisierungsart	programmierbar
Programmier - Tool	Fieldbus-Device
	TR-Soft: TRWinProg
Zykluszeit intern, <= 0,50 m	0,50 ms
Zykluszeit intern, <= 1,00 m	1,00 ms
Zykluszeit intern, <= 2,00 m	1,50 ms
Optionale Magnete	
- Anzahl Magnete	3, 30
- Magnet - Mindestabstand	80 mm

Umgebungsbedingungen

Vibration	
- Kennwert	<= 100 m/s ²
- Sinus	50...2000 Hz
Schock	
- Kennwert	<= 1000 m/s ²
- Halbsinus	11 ms
Störfestigkeit	DIN EN 61000-6-2
Störaussendung	DIN EN 61000-6-3
Arbeitstemperatur	
- Standard	0...+70 °C
- Optional	-20...+70 °C;
Lagertemperatur, trocken	-30...+85 °C
Relative Luftfeuchte	98 %, keine Betauung

Änderungen vorbehalten.

Absolut-Wegsensor LMP30 - ETC

Ref.: K-LMP30-ETC-1

11.06.2019

0102010110

Umgebungsbedingungen Fortsetzung

Schutzart - Standard	IP65
Magnetisches Störfeld	< 3 mT
Mess-Referenz	Messebene

Änderungen vorbehalten.

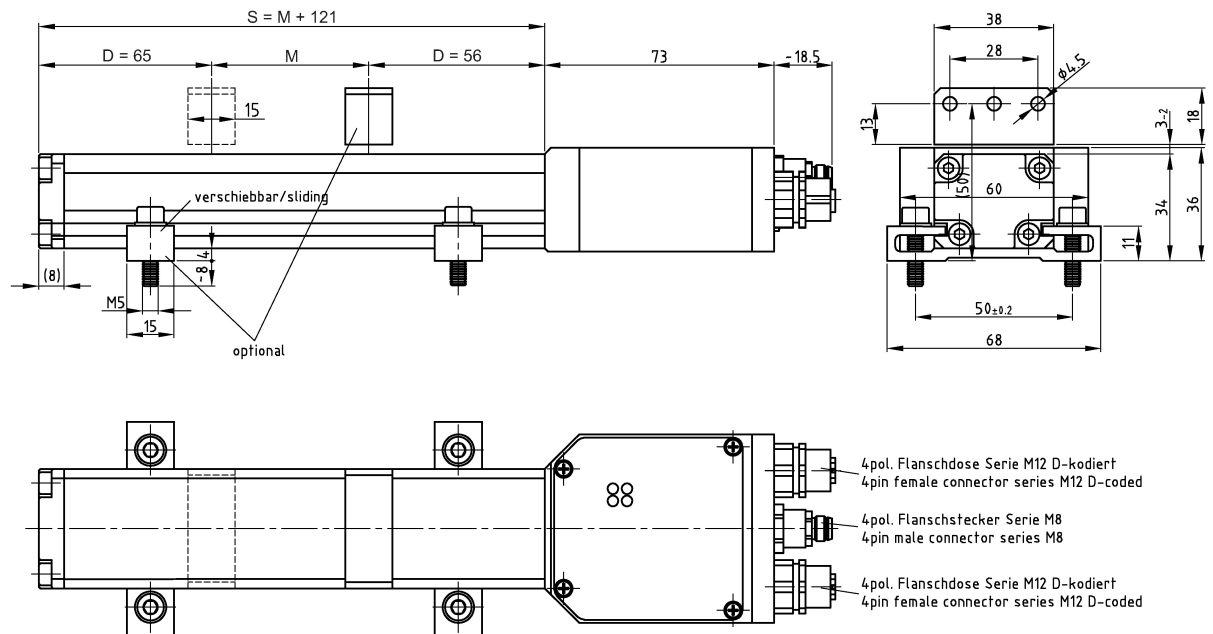
Absolut-Wegsensor LMP30 - ETC

Ref.: K-LMP30-ETC-1

11.06.2019

0102010110

Maßzeichnung



S = Stablänge
D = Dämpfungszone: kein auswertbarer Messwert
M = Messlänge: Typenbezogener Messweg

S = Total length
D = Damping zone: In this area no measuring signal is produced
M = Effective length

Änderungen vorbehalten.

Absolut-Wegsensor LMP30 - ETC

Ref.: K-LMP30-ETC-1

11.06.2019

0102010110

Vorschlagstypen

LMP_30*300 ETC R 0,005mm 2x4polM12 1x4polM8	322-00413
LMP_30*500 ETC 2x M12, 1 x M8	322-00454
LMP_30*150 ETC R 0,005mm 2x4polM12 1x4polM8	322-00462
LMP_30*1000 ETC	322-00549

Änderungen vorbehalten.