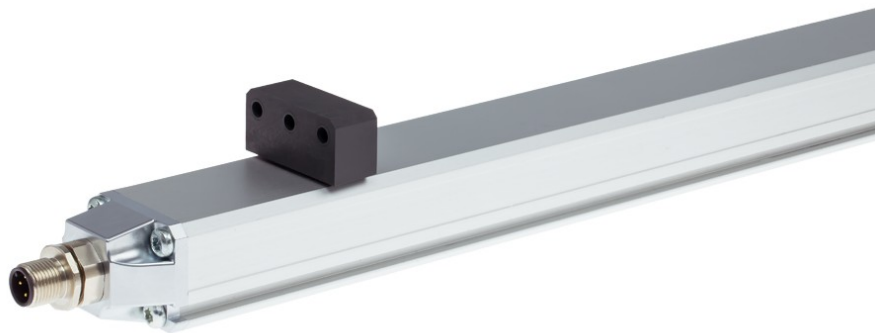


## Absolut-Wegsensor LMP30 - IO-Link



Ref.: K-LMP30-IOL-1

11.06.2019

010201011099

### Vorteile

- Einfache Montage
- Flexible Programmierung
- Kundenspezifische Lösungen
- Misst lineare Bewegungen
- Profilgehäuse
- verschleißfreie Abtastung
- Weitere Schnittstellen

### Allgemeine Daten

Versorgung	
- Versorgungsspannung	24 VDC, -20...+10 %
Stromaufnahme ohne Last	<= 100 mA
Messprinzip	magnetostruktiv
Messlänge, Standard	50...4000 mm, in Stufen
Auflösung	0,005 mm
Linearitätsabweichung	± 0,10 mm <= 1500 mm
	± 0,15 mm > 1500 mm
Reproduzierbarkeit	0,005 mm
Hysterese	0,02 mm <= 1500 mm
	0,1 mm > 1500 mm
Kenndaten - Gültigkeit	bei Einsatz von TR Magneten
Temperaturkoeffizient	< 8 µm/°C <= 500 mm
	< 15 ppm/°C FS > 500 mm
- FS:	Gesamtmessbereich (full-scale)
Verfahrgeschwindigkeit	beliebig
Einbaulage	beliebig
Material - Mess-Körper	Aluminium Strangpressprofil
Magnet	T1-S3818
	andere auf Anfrage

Änderungen vorbehalten.

# Absolut-Wegsensor LMP30 - IO-Link

Ref.: K-LMP30-IOL-1

11.06.2019

010201011099

## Allgemeine Daten Fortsetzung

IO-Link - Schnittstelle	
- IO-Link	IEC 61131-9
- Kommunikation	Punkt-zu-Punkt Verbindung
- Datenübertragung	3-Draht, ungeschirmt
- Port-Klasse	Typ A
- IO-Link Spezifikation	V1.1
- Prozessdaten-Eingang	4-Bytes Positionsdaten
- Prozessdaten-Eingang	2-Bytes Geschwindigkeitsdaten
- Prozessdaten-Ausgang	0-Bytes
- Zykluszeit	$\geq 1$ ms
Übertragungsrate	
- Kennwert	COM 3: 230,4 kbit/s
Parameter/Funktionen, änderbar	Auflösung
	Preset-Parameter
	Zählrichtung
Parametrisierungsart	programmierbar
Programmier - Tool	Fieldbus-Device
Zykluszeit intern, $\leq 1,00$ m	1,00 ms
Zykluszeit intern, $\leq 2,00$ m	2,00 ms
Zykluszeit intern, $\leq 3,00$ m	3,00 ms
Zykluszeit intern, $> 3,00$ m	4,00 ms

## Umgebungsbedingungen

Vibration	
- Kennwert	$\leq 100$ m/s <sup>2</sup>
- Sinus	50...2000 Hz
Schock	
- Kennwert	$\leq 1000$ m/s <sup>2</sup>
- Halbsinus	11 ms
Störfestigkeit	DIN EN 61000-6-2
Störaussendung	DIN EN 61000-6-3
Arbeitstemperatur	
- Standard	0...+70 °C
- Optional	-20...+70 °C;
Lagertemperatur, trocken	-30...+85 °C
Relative Luftfeuchte	98 %, keine Betauung

Änderungen vorbehalten.

## Absolut-Wegsensor LMP30 - IO-Link

Ref.: K-LMP30-IOL-1

11.06.2019

010201011099

### Umgebungsbedingungen Fortsetzung

Schutzart - Standard	IP65
Magnetisches Störfeld	< 3 mT
Mess-Referenz	Messebene

Änderungen vorbehalten.

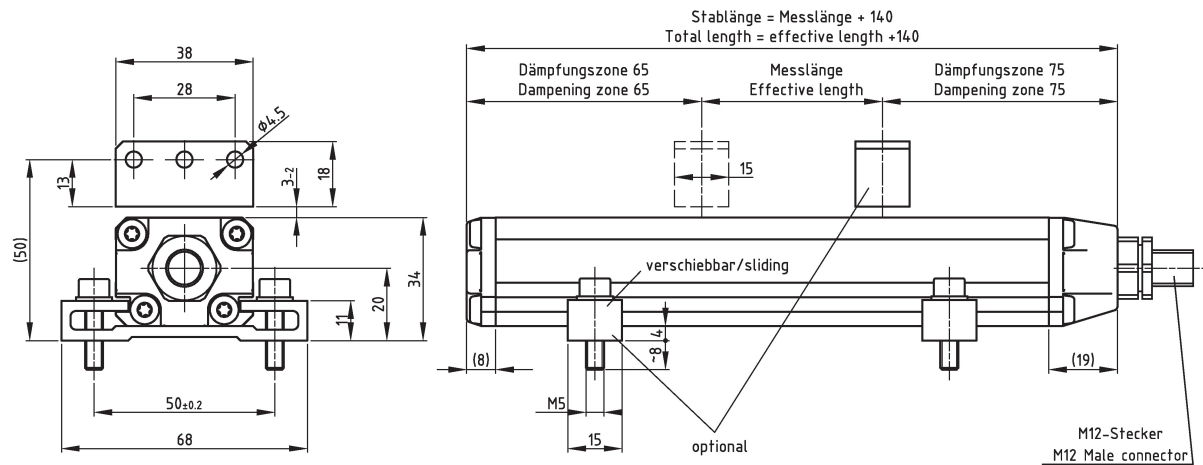
# Absolut-Wegsensor LMP30 - IO-Link

Ref.: K-LMP30-IOL-1

11.06.2019

010201011099

## Maßzeichnung



Änderungen vorbehalten.