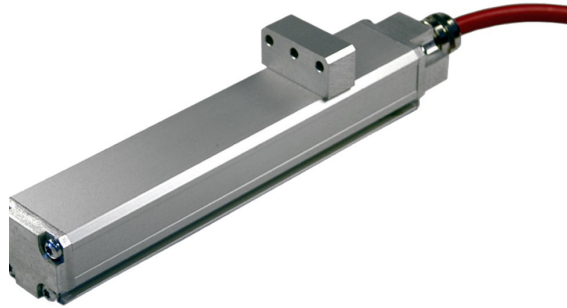


Absolut-Wegsensor LMP30 - SSI



Ref.: K-LMP30-SSI-1

11.06.2019

0102010110

Vorteile

- Einfache Montage
- Kundenspezifische Lösungen
- Misst lineare Bewegungen
- Profilgehäuse
- verschleißfreie Abtastung
- Weitere Schnittstellen
- Werksseitige Parametrierung

Allgemeine Daten

Versorgung	
- Versorgungsspannung	24 VDC, -20...+10 %
Stromaufnahme ohne Last	<= 250 mA
Messprinzip	magnetostruktiv
Messlänge, Standard	50...4000 mm, in Stufen
Auflösung	0,05 mm
Linearitätsabweichung	± 0,15 mm <= 1500 mm ± 0,20 mm > 1500 mm
Reproduzierbarkeit	0,05 mm
Hysterese	0,1 mm
Kenndaten - Gültigkeit	bei Einsatz von TR Magneten
Temperaturkoeffizient	< 8 µm/°C <= 500 mm < 15 ppm/°C FS > 500 mm
- FS:	Gesamtmessbereich (full-scale)
Verfahrgeschwindigkeit	beliebig
Einbaulage	beliebig
Material - Mess-Körper	Aluminium Strangpressprofil
Magnet	T1-S3818 andere auf Anfrage
SSI - Schnittstelle	
- SSI-Takteingang	Optokoppler

Änderungen vorbehalten.

TR-Electronic GmbH
Eglshalde 6
78647 Trossingen
Tel. +49 (0) 7425 228-0
info@tr-electronic.de
www.tr-electronic.de

Absolut-Wegsensor LMP30 - SSI

Ref.: K-LMP30-SSI-1

11.06.2019

0102010110

Allgemeine Daten Fortsetzung

- SSI-Datenausgang	RS-422, 2-Draht
- SSI-Taktfrequenz	95...1000 kHz
- SSI-Monozeit, typisch	20 μ s
Parameter/Funktionen, änderbar	Ausgabecode
Parametrisierungsart	Werkseinstellung
Zykluszeit intern, \leq 1,00 m	1,00 ms
Zykluszeit intern, \leq 2,00 m	1,50 ms
Zykluszeit intern, \leq 3,00 m	2,00 ms
Zykluszeit intern, $>$ 3,00 m	2,50 ms

Umgebungsbedingungen

Vibration	
- Kennwert	\leq 100 m/s ²
- Sinus	50...2000 Hz
Schock	
- Kennwert	\leq 1000 m/s ²
- Halbsinus	11 ms
Störfestigkeit	DIN EN 61000-6-2
Störaussendung	DIN EN 61000-6-3
Arbeitstemperatur	
- Standard	0...+70 °C
- Optional	-20...+70 °C;
Lagertemperatur, trocken	-30...+85 °C
Relative Luftfeuchte	98 %, keine Betauung
Schutzart	
- Standard	IP65
Magnetisches Störfeld	$<$ 3 mT
Mess-Referenz	Messebene

Änderungen vorbehalten.

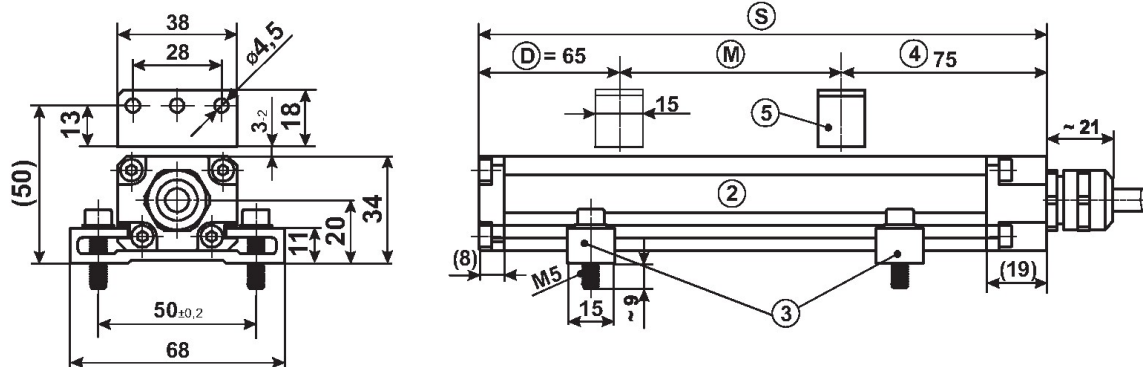
Absolut-Wegsensor LMP30 - SSI

Ref.: K-LMP30-SSI-1

11.06.2019

0102010110

Maßzeichnung



- S Stablänge (Messkörper) (S = M+140mm)
- D Dämpfungszone (kein auswertbarer Messwert)
- M Messlänge typenbezogene Messweg

- S Total length (measurement bodies) (S = M+140mm)
- D Dampingszone (no guarantee for measuring values in this area)
- M Effective length

- 2 Messkörper – Material Alu-Strangprofil
- 3 Befestigungspratzen verschiebbar
- 4 Kein Messwert
- 5 Magnet T1S3818

- 2 Measurement bodies - Rod made of CR/Ni alloy
- 3 Sliding Clamp
- 4 No guarantee for measuring values in this area)
- 5 Magnet T1S3818

Änderungen vorbehalten.

Absolut-Wegsensor LMP30 - SSI

Ref.: K-LMP30-SSI-1

11.06.2019

0102010110

Vorschlagstypen

LMP_30*150 SSI R 0,05mm 0,5 m Ltg. 12polM23	322-00112
LMP_30*1000 SSI R 0,01mm 0,5 m Ltg. 12polM23	322-00148
LMP_30*300 SSI R 0,01mm 0,5 m Ltg. 12polM23	322-00166
LMP_30*500 SSI R 0,01mm 0,5 m Ltg. 12polM23	322-00250

Änderungen vorbehalten.