

Absolut-Wegsensor LMP48 - CO

Ref.: K-LMP48-CO-1

11.06.2019

010201020010999999



Vorteile

- Flexible Programmierung
- Kompakte Bauform
- Misst lineare Bewegungen
- Profilgehäuse
- verschleißfreie Abtastung
- Weitere Schnittstellen

Allgemeine Daten

| | |
|-------------------------|-----------------------------------|
| Versorgung | |
| - Versorgungsspannung | 12...24 VDC \pm 10 % |
| Stromaufnahme ohne Last | \leq 100 mA |
| Messprinzip | magnetostraktiv |
| Messlänge, Standard | 30...3000 mm, in Stufen |
| Auflösung | 0,05 mm |
| Linearitätsabweichung | $<$ 0,01 % FS, \geq 60 μ m |
| - FS: | Gesamtmessbereich (full-scale) |
| Reproduzierbarkeit | $<$ 0,005 % FS, \geq 50 μ m |
| - FS: | Gesamtmessbereich (full-scale) |
| Kenndaten - Gültigkeit | bei Einsatz von TR Magneten |
| Verfahrgeschwindigkeit | beliebig |
| Einbaulage | beliebig |
| Material - Mess-Körper | Aluminium Strangpressprofil |
| Magnet | T1-S3818 |
| | T1-S5520 |
| | T4-U3820 |
| | Schlitten |
| | andere auf Anfrage |
| | nicht im Lieferumfang |

Änderungen vorbehalten.

TR-Electronic GmbH
 Eglshalde 6
 78647 Trossingen
 Tel. +49 (0) 7425 228-0
 info@tr-electronic.de
www.tr-electronic.de

Absolut-Wegsensor LMP48 - CO

Ref.: K-LMP48-CO-1

11.06.2019

010201020010999999

Allgemeine Daten Fortsetzung

| | |
|--------------------------------|---------------------------|
| CANopen - Schnittstelle | |
| - CANopen | EN 50325-4 |
| - Busan Kopplung | ISO 11898-1, ISO 11898-2 |
| - CAN Spezifikation 2.0 A | 11-Bit Identifier |
| - Geräte-Profil für Encoder | CiA DS406 |
| - Layer Setting Services, LSS | CiA DS305 |
| Parameter/Funktionen, änderbar | Auflösung |
| | Node-ID |
| | Preset-Parameter |
| | Übertragungsrate |
| | Zählrichtung |
| | Geschwindigkeitsparameter |
| Parametrisierungsart | programmierbar |
| Programmier - Tool | Fieldbus-Device |
| | TR-Soft: TRWinProg |
| Zykluszeit, intern | <= 2 ms |

Umgebungsbedingungen

| | |
|--------------------------|-------------------------|
| Vibration | |
| - Kennwert | <= 150 m/s ² |
| - Sinus | 5 kHz |
| Schock | |
| - Kennwert | <= 500 m/s ² |
| - Halbsinus | 11 ms |
| Störfestigkeit | DIN EN 61000-6-2 |
| Störaussendung | DIN EN 61000-6-3 |
| Arbeitstemperatur | |
| - Standard | -40...+85 °C |
| Lagertemperatur, trocken | -30...+85 °C |
| Relative Luftfeuchte | 90 %, keine Betauung |
| Schutzart | |
| - Standard | IP65 |
| Magnetisches Störfeld | < 3 mT |
| Mess-Referenz | Messebene |

Änderungen vorbehalten.

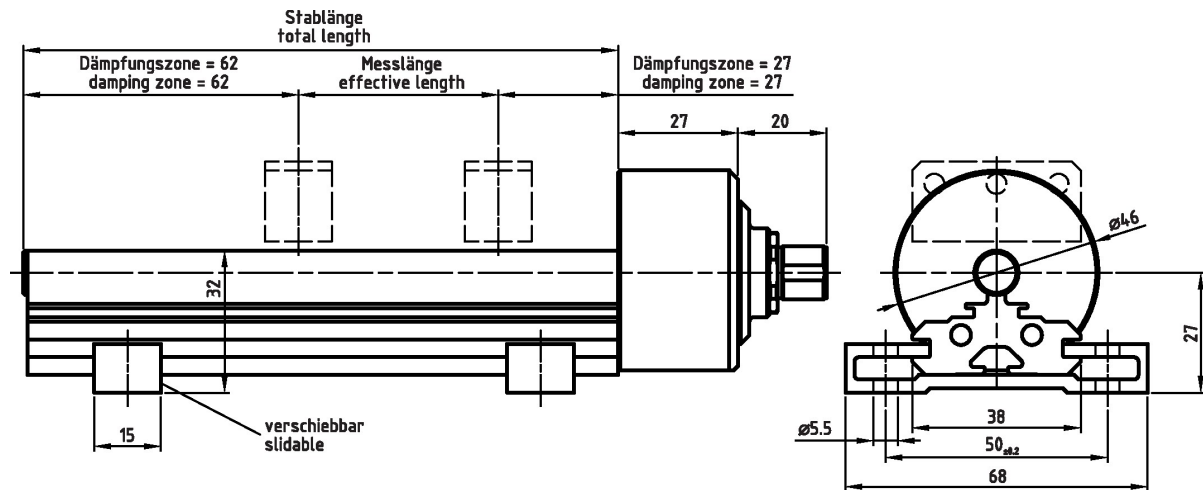
Absolut-Wegsensor LMP48 - CO

Ref.: K-LMP48-CO-1

11.06.2019

010201020010999999

Maßzeichnung



Änderungen vorbehalten.

Absolut-Wegsensor LMP48 - CO

Ref.: K-LMP48-CO-1

11.06.2019

010201020010999999

Vorschlagstypen

| | |
|----------------------|-----------|
| LMP_48*750 CAN OPEN | 333-00001 |
| LMP_48*300 CAN OPEN | 333-00017 |
| LMP_48*800 CAN OPEN | 333-00099 |
| LMP_48*1600 CAN OPEN | 333-00111 |

Änderungen vorbehalten.