

Absolut-Wegsensor LMP48 - SSI

Ref.: K-LMP48-SSI-1

11.06.2019

01020102000206



Vorteile

- Kompakte Bauform
- Misst lineare Bewegungen
- Profilgehäuse
- verschleißfreie Abtastung
- Weitere Schnittstellen

Allgemeine Daten

Versorgung	
- Versorgungsspannung	24 VDC \pm 20 %
Messprinzip	magnetostruktiv
Messlänge, Standard	30...3000 mm, in Stufen
Auflösung	0,05 mm
Linearitätsabweichung	< 0,01 % FS, \geq 60 μ m
- FS:	Gesamtmessbereich (full-scale)
Reproduzierbarkeit	< 0,005 % FS, \geq 50 μ m
- FS:	Gesamtmessbereich (full-scale)
Kenndaten - Gültigkeit	bei Einsatz von TR Magneten
Verfahrgeschwindigkeit	beliebig
Einbaulage	beliebig
Material - Mess-Körper	Aluminium Strangpressprofil
Magnet	T1-S3818
	T1-S5520
	T4-U3820
	Schlitten
	andere auf Anfrage
	nicht im Lieferumfang
SSI - Schnittstelle	
- SSI-Takteingang	Optokoppler

Änderungen vorbehalten.

TR-Electronic GmbH
 Eglshalde 6
 78647 Trossingen
 Tel. +49 (0) 7425 228-0
 info@tr-electronic.de
www.tr-electronic.de

Absolut-Wegsensor LMP48 - SSI

Ref.: K-LMP48-SSI-1

11.06.2019

01020102000206

Allgemeine Daten Fortsetzung

- SSI-Datenausgang	RS-422, 2-Draht
Zykluszeit intern, <= 0,50 m	0,50 ms
Zykluszeit intern, <= 1,00 m	1,00 ms
Zykluszeit intern, <= 1,50 m	1,50 ms

Umgebungsbedingungen

Störfestigkeit	DIN EN 61000-6-2
Störaussendung	DIN EN 61000-6-3
Arbeitstemperatur - Standard	-20...+75 °C
- Optional	-40...+75 °C;
Lagertemperatur, trocken	-30...+85 °C
Relative Luftfeuchte	98 %, keine Betauung
Schutzart - Standard	IP67
Magnetisches Störfeld	< 3 mT
Mess-Referenz	Messebene

Änderungen vorbehalten.

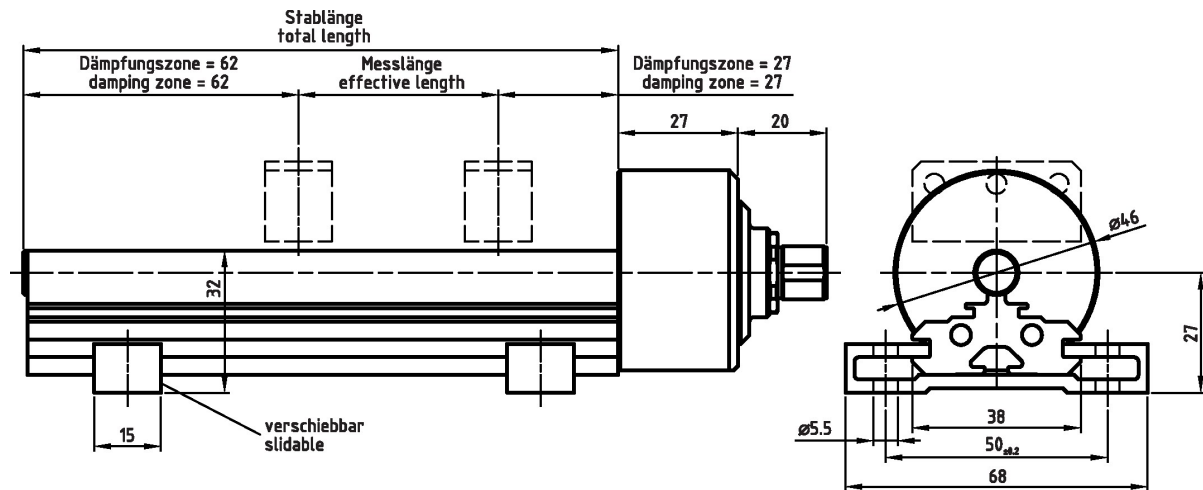
Absolut-Wegsensor LMP48 - SSI

Ref.: K-LMP48-SSI-1

11.06.2019

01020102000206

Maßzeichnung



Änderungen vorbehalten.

Absolut-Wegsensor LMP48 - SSI

Ref.: K-LMP48-SSI-1

11.06.2019

01020102000206

Vorschlagstypen

LMP_48*750 SSI	333-00003
LMP_48*1000 SSI 1xM12, 8pin	333-00023
LMP_48*1900 SSI	333-00101
LMP_48*910 SSI	333-00102
LMP_48*1600 SSI	333-00113

Änderungen vorbehalten.