

Absolut-Wegsensor LMPI46 - A



Ref.: K-LMPI46-A-1

11.06.2019

0102010130

Vorteile

- Einfache Montage
- Justage über Setzeingänge
- Kundenspezifische Lösungen
- Misst lineare Bewegungen
- Profilgehäuse
- verschleißfreie Abtastung
- Weitere Schnittstellen

Allgemeine Daten

Versorgung	
- Versorgungsspannung	24 VDC \pm 10 %
Stromaufnahme ohne Last	\leq 100 mA
Messprinzip	magnetostruktiv
Messlänge, Standard	50...4000 mm, in Stufen
Auflösung	0,001 mm
Linearitätsabweichung	typisch \pm 15 μ m
	\pm 0,03 mm < 1000 mm
	\pm 0,1 mm \geq 1000...1500 mm
	\pm 0,15 mm > 1500 mm
Reproduzierbarkeit	0,005 mm
Hysterese	typisch < 6 μ m
	< 0,015 mm < 1000 mm
	< 0,1 mm \geq 1000...1500 mm
	< 0,15 mm > 1500 mm
Kenndaten - Gültigkeit	bei Einsatz von TR Magneten
Temperaturkoeffizient	< 40 ppm/ $^{\circ}$ C FS
- FS:	Gesamtmessbereich (full-scale)
Verfahrensgeschwindigkeit	beliebig
Einbaulage	beliebig
Material - Mess-Körper	Aluminium Strangpressprofil

Änderungen vorbehalten.

TR-Electronic GmbH
Eglshalde 6
78647 Trossingen
Tel. +49 (0) 7425 228-0
info@tr-electronic.de
www.tr-electronic.de

Absolut-Wegsensor LMPI46 - A

Ref.: K-LMPI46-A-1

11.06.2019

0102010130

Allgemeine Daten Fortsetzung

Magnet	Schlitten
	andere auf Anfrage
Analog - Schnittstelle	
- Spannung/Strom	Werkseinstellung
- Auflösung	16 Bit D/A Wandler
- Spannungsausgang	0...+10 VDC
- Spannungsausgang	-10...+10 VDC
- Lastwiderstand (U)	$\geq 0,68 \text{ k}\Omega$
- Stromausgang	0...20 mA
- Stromausgang	4...20 mA
- Lastwiderstand (I)	$\leq 500 \text{ }\Omega$
Zykluszeit intern, $\leq 1,00 \text{ m}$	0,50 ms
Zykluszeit intern, $\leq 1,50 \text{ m}$	0,75 ms
Zykluszeit intern, $\leq 2,00 \text{ m}$	1,00 ms
Externe Eingänge	
- Setzeingang 1	Analog-Anfangspunkt
- Setzeingang 2	Analog-Endpunkt
- Logischer Zustand	„0“ < +2V, „1“ = Versorgung

Umgebungsbedingungen

Vibration	DIN EN 60068-2-6
- Kennwert	$\leq 100 \text{ m/s}^2$
- Sinus	50...2000 Hz
Schock	DIN EN 60068-2-27
- Kennwert	$\leq 1000 \text{ m/s}^2$
- Halbsinus	11 ms
Störfestigkeit	DIN EN 61000-6-2
Störaussendung	DIN EN 61000-6-3
Arbeitstemperatur	
- Standard	0...+70 °C
- Optional	-20...+70 °C;
Lagertemperatur, trocken	-30...+85 °C
Relative Luftfeuchte	98 %, keine Betauung
Schutzart	
- Standard	IP65
Magnetisches Störfeld	$< 3 \text{ mT}$

Änderungen vorbehalten.

Absolut-Wegsensor LMPI46 - A

Ref.: K-LMPI46-A-1

11.06.2019

0102010130

Umgebungsbedingungen Fortsetzung

Mess-Referenz

Messebene

Änderungen vorbehalten.

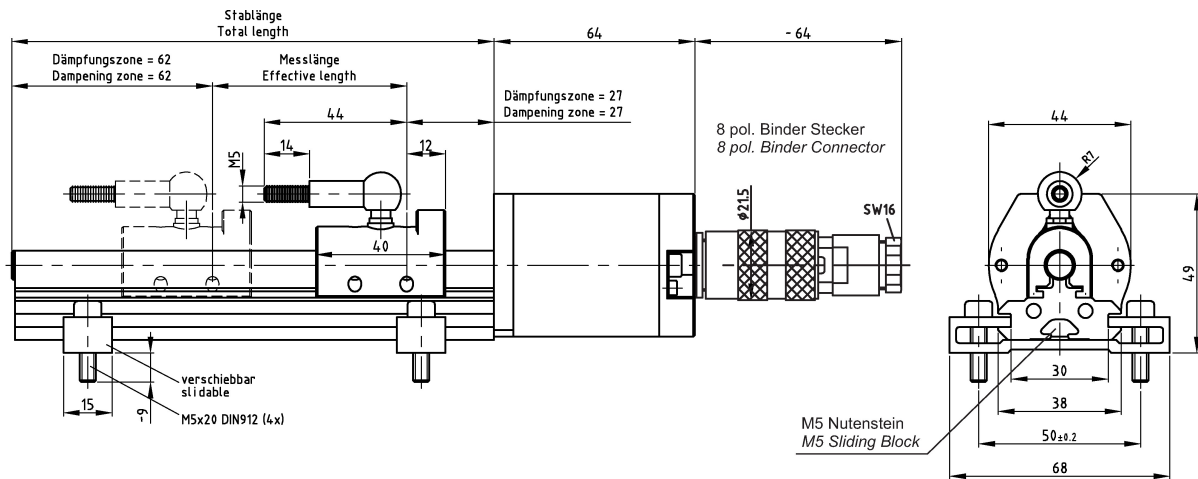
Absolut-Wegsensor LMPI46 - A

Ref.: K-LMPI46-A-1

11.06.2019

0102010130

Maßzeichnung



Dämpfungszone: Keine Herstellergarantie für das Mess-Signal
 Messlänge: Typenbezogener Messweg

*Dampening zone: no gurantee for the measuring signal
 Measuring length: Effective length*

Änderungen vorbehalten.