

Absolut-Wegsensor LMPI46 - DeviceNet™

Ref.: K-LMPI46-DN-1

11.06.2019

0102010130

Vorteile

- Einfache Montage
- Flexible Programmierung
- Kundenspezifische Lösungen
- Misst lineare Bewegungen
- Positionswert - Justage
- Profilgehäuse
- verschleißfreie Abtastung
- Weitere Schnittstellen



Allgemeine Daten

Versorgung	
- Versorgungsspannung	24 VDC, -20...+10 %
Stromaufnahme ohne Last	<= 250 mA
Messprinzip	magnetostruktiv
Messlänge, Standard	50...4000 mm, in Stufen
Auflösung	0,005 mm
Linearitätsabweichung	typisch ± 15 µm
	± 0,03 mm < 1000 mm
	± 0,1 mm >= 1000...1500 mm
	± 0,15 mm > 1500 mm
Reproduzierbarkeit	0,005 mm
Hysterese	typisch < 6 µm
	< 0,015 mm < 1000 mm
	< 0,1 mm >= 1000...1500 mm
	< 0,15 mm > 1500 mm
Kenndaten - Gültigkeit	bei Einsatz von TR Magneten
Temperaturkoeffizient	< 8 µm/°C <= 500 mm
	< 15 ppm/°C FS > 500 mm
- FS:	Gesamtmessbereich (full-scale)
Verfahrgeschwindigkeit	beliebig
Einbaulage	beliebig

Änderungen vorbehalten.

TR-Electronic GmbH
 Eglshalde 6
 78647 Trossingen
 Tel. +49 (0) 7425 228-0
 info@tr-electronic.de
www.tr-electronic.de

Absolut-Wegsensor LMPI46 - DeviceNet™

Ref.: K-LMPI46-DN-1

11.06.2019

0102010130

Allgemeine Daten Fortsetzung

Material - Mess-Körper	Aluminium Strangpressprofil
Magnet	Schlitten
	andere auf Anfrage
CAN DeviceNet™ - Schnittstelle - CAN DeviceNet™	EN 50325-2
- Busankopplung	ISO 11898-1, ISO 11898-2
- CAN Spezifikation 2.0 A	11-Bit Identifier
Übertragungsrate - Kennwert	125, 250, 500 kbit/s
- Einstellbarkeit	über DIP-Schalter
Parameter/Funktionen, änderbar	Auflösung
	Ausgabecode
	Preset-Parameter
	Zählrichtung
Parametrisierungsart	programmierbar
Programmier - Tool	Fieldbus-Device
Zykluszeit intern, <= 1,00 m	1,00 ms
Zykluszeit intern, <= 1,50 m	1,50 ms
Zykluszeit intern, <= 2,00 m	2,00 ms
Zykluszeit intern, <= 2,50 m	2,50 ms
Zykluszeit intern, > 2,50 m	3,00 ms

Umgebungsbedingungen

Vibration	DIN EN 60068-2-6
- Kennwert	<= 100 m/s ²
- Sinus	50...2000 Hz
Schock	DIN EN 60068-2-27
- Kennwert	<= 1000 m/s ²
- Halbsinus	11 ms
Störfestigkeit	DIN EN 61000-6-2
Störaussendung	DIN EN 61000-6-3
Arbeitstemperatur - Standard	0...+70 °C
- Optional	-20...+70 °C;
Lagertemperatur, trocken	-30...+85 °C
Relative Luftfeuchte	98 %, keine Betauung

Änderungen vorbehalten.

Absolut-Wegsensor LMPI46 - DeviceNet™

Ref.: K-LMPI46-DN-1

11.06.2019

0102010130

Umgebungsbedingungen Fortsetzung

Schutzart - Standard	IP65
Magnetisches Störfeld	< 3 mT
Mess-Referenz	Messebene

Änderungen vorbehalten.

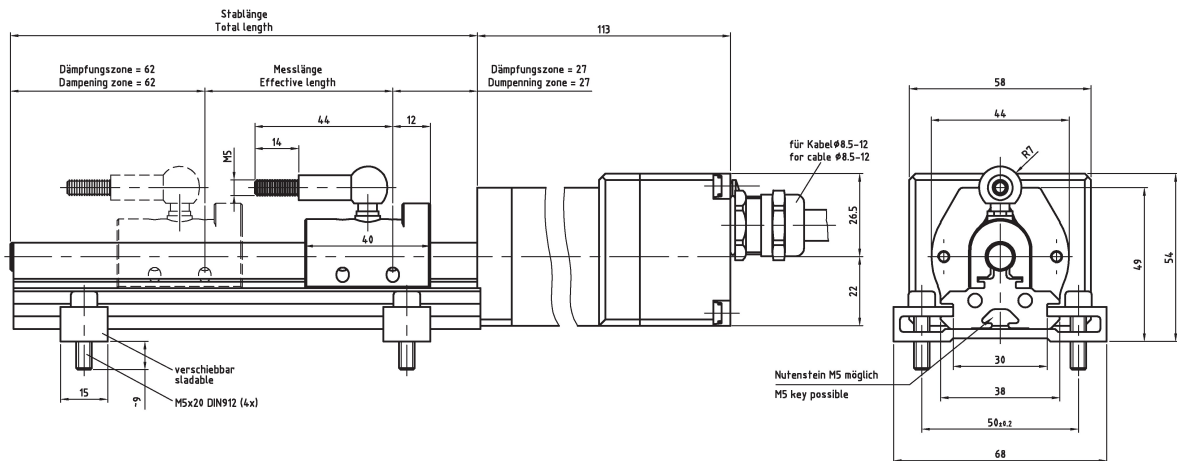
Absolut-Wegsensor LMPI46 - DeviceNet™

Ref.: K-LMPI46-DN-1

11.06.2019

0102010130

Maßzeichnung



Änderungen vorbehalten.