

## Absolut-Wegsensor LMPI46 - ES3

Ref.: K-LMPI46-ES3-1

11.06.2019

0102010130

### Vorteile

- \_ Einfache Montage
- \_ Misst lineare Bewegungen
- \_ Positionswert - Justage
- \_ Profilgehäuse
- \_ verschleißfreie Abtastung
- \_ Weitere Schnittstellen



### Allgemeine Daten

|                         |   |
|-------------------------|---|
| Versorgung              |   |
| - Versorgungsspannung   | 24 VDC, -20...+10 %                                   |
| Stromaufnahme ohne Last | <= 300 mA   |
| Messprinzip             | magnetostruktiv                                       |
| Messlänge, Standard     | 50...4000 mm, in Stufen                               |
| Auflösung               | 0,001 mm  |
| Linearitätsabweichung   | typisch $\pm 15 \mu\text{m}$                          |
|                         | $\pm 0,03 \text{ mm} < 1000 \text{ mm}$               |
|                         | $\pm 0,1 \text{ mm} \geq 1000...1500 \text{ mm}$      |
|                         | $\pm 0,15 \text{ mm} > 1500 \text{ mm}$               |
| Reproduzierbarkeit      | 0,005 mm  |
| Hysterese               | typisch $< 6 \mu\text{m}$                             |
|                         | $< 0,015 \text{ mm} < 1000 \text{ mm}$                |
|                         | $< 0,1 \text{ mm} \geq 1000...1500 \text{ mm}$        |
|                         | $< 0,15 \text{ mm} > 1500 \text{ mm}$                 |
| Kenndaten - Gültigkeit  | bei Einsatz von TR Magneten                           |
| Temperaturkoeffizient   | $< 8 \mu\text{m}/^\circ\text{C} \leq 500 \text{ mm}$  |
|                         | $< 15 \text{ ppm}/^\circ\text{C FS} > 500 \text{ mm}$ |
| - FS:                   | Gesamtmessbereich (full-scale)                        |
| Verfahrgeschwindigkeit  | beliebig  |
| Einbaulage              | beliebig  |

Änderungen vorbehalten.

## Absolut-Wegsensor LMPI46 - ES3

Ref.: K-LMPI46-ES3-1

11.06.2019

0102010130

### Allgemeine Daten Fortsetzung

|  |                               |
|--|-------------------------------|
| Material - Mess-Körper                     | Aluminium Strangpressprofil   |
| Magnet                                     | Schlitten                     |
|  | andere auf Anfrage            |
| SERCOS III - Schnittstelle<br>- SERCOS III | IEC 61784-2, IEC 61158        |
| - Physical Layer                           | Fast Ethernet, ISO/IEC 8802-3 |
| - Geräteprofil                             | Encoder Profile               |
| - Kommunikationszyklus                     | $\geq 130 \mu\text{s}$        |
| Übertragungsrate<br>- Kennwert             | 100 MBit/s                    |
| Parameter/Funktionen, änderbar             | Null-Justage                  |
|  | Zählrichtung                  |
| Parametrisierungsart                       | programmierbar                |
| Programmier - Tool                         | Fieldbus-Device               |
|  | TR-Soft: TRWinProg            |
| Zykluszeit intern, $\leq 0,50 \text{ m}$   | 0,50 ms                       |
| Zykluszeit intern, $\leq 1,00 \text{ m}$   | 1,00 ms                       |
| Zykluszeit intern, $\leq 2,00 \text{ m}$   | 1,50 ms                       |

### Umgebungsbedingungen

|                                 |                           |
|---------------------------------|---------------------------|
| Vibration                       | DIN EN 60068-2-6          |
| - Kennwert                      | $\leq 100 \text{ m/s}^2$  |
| - Sinus                         | 50...2000 Hz              |
| Schock                          | DIN EN 60068-2-27         |
| - Kennwert                      | $\leq 1000 \text{ m/s}^2$ |
| - Halbsinus                     | 11 ms                     |
| Störfestigkeit                  | DIN EN 61000-6-2          |
| Störaussendung                  | DIN EN 61000-6-3          |
| Arbeitstemperatur<br>- Standard | 0...+70 °C                |
| - Optional                      | -20...+70 °C;             |
| Lagertemperatur, trocken        | -30...+85 °C              |
| Relative Luftfeuchte            | 98 %, keine Betauung      |
| Schutzart<br>- Standard         | IP65                      |
| Magnetisches Störfeld           | $< 3 \text{ mT}$          |

Änderungen vorbehalten.

## Absolut-Wegsensor LMPI46 - ES3

Ref.: K-LMPI46-ES3-1

11.06.2019

0102010130

### Umgebungsbedingungen Fortsetzung

Mess-Referenz

Messebene

---

Änderungen vorbehalten.

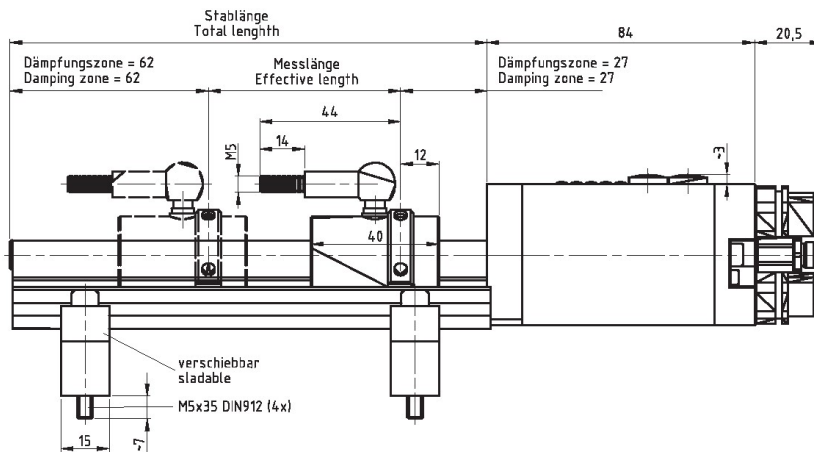
# Absolut-Wegsensor LMPI46 - ES3

Ref.: K-LMPI46-ES3-1

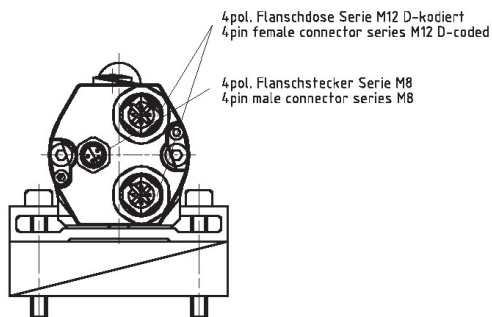
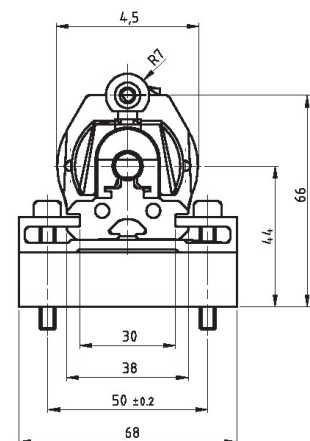
11.06.2019

0102010130

## Maßzeichnung



Dämpfungszone: kein auswertbares Mess-Signal /  
Damping zone: in this area no measuring signal is produced



Änderungen vorbehalten.