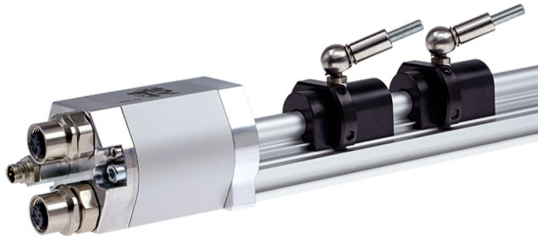


Absolut-Wegsensor LMPI46 - PB

Ref.: K-LMPI46-PB-1

11.06.2019

0102010130



Vorteile

- _ Einfache Montage
- _ Flexible Programmierung
- _ Kundenspezifische Lösungen
- _ Misst lineare Bewegungen
- _ Positionswert - Justage
- _ Profilgehäuse
- _ verschleißfreie Abtastung
- _ Weitere Schnittstellen



Allgemeine Daten

Versorgung	
- Versorgungsspannung	24 VDC, -20...+10 %
Stromaufnahme ohne Last	<= 150 mA
Messprinzip	magnetostruktiv
Messlänge, Standard	50...4000 mm, in Stufen
Auflösung	0,001 mm, 3 Magnete
	0,05 mm, 30 Magnete
Linearitätsabweichung	typisch $\pm 15 \mu\text{m}$
	$\pm 0,03 \text{ mm} < 1000 \text{ mm}$
	$\pm 0,1 \text{ mm} \geq 1000...1500 \text{ mm}$
	$\pm 0,15 \text{ mm} > 1500 \text{ mm}$
Reproduzierbarkeit	0,005 mm
Hysterese	typisch $< 6 \mu\text{m}$
	$< 0,015 \text{ mm} < 1000 \text{ mm}$
	$< 0,1 \text{ mm} \geq 1000...1500 \text{ mm}$
	$< 0,15 \text{ mm} > 1500 \text{ mm}$
Kenndaten - Gültigkeit	bei Einsatz von TR Magneten
Temperaturkoeffizient	$< 8 \mu\text{m}/^\circ\text{C} \leq 500 \text{ mm}$
	$< 15 \text{ ppm}/^\circ\text{C FS} > 500 \text{ mm}$
- FS:	Gesamtmessbereich (full-scale)
Verfahrgeschwindigkeit	beliebig

Änderungen vorbehalten.

TR-Electronic GmbH
 Eglshalde 6
 78647 Trossingen
 Tel. +49 (0) 7425 228-0
 info@tr-electronic.de
www.tr-electronic.de

Absolut-Wegsensor LMPI46 - PB

Ref.: K-LMPI46-PB-1

11.06.2019

0102010130

Allgemeine Daten Fortsetzung

Einbaulage	beliebig
Material - Mess-Körper	Aluminium Strangpressprofil
Magnet	Schlitten
	andere auf Anfrage
PROFIBUS - Schnittstelle - PROFIBUS-DP V0	IEC 61158, IEC 61784
- PNO Encoder-Profil	Klasse 1 und 2
Übertragungsrate - Kennwert	9,6...12000 kbit/s
Parameter/Funktionen, änderbar	Auflösung
	Preset-Parameter
	Zählrichtung
	Geschwindigkeitsparameter
Parametrisierungsart	programmierbar
Programmier - Tool	Fieldbus-Device
	TR-Soft: TRWinProg
Zykluszeit intern, <= 1,00 m	1,00 ms
Zykluszeit intern, <= 1,50 m	1,50 ms
Zykluszeit intern, <= 2,00 m	2,00 ms
Zykluszeit intern, <= 2,50 m	2,50 ms
Zykluszeit intern, > 2,50 m	3,00 ms
Optionale Magnete - Anzahl Magnete	3, 30
- Magnet - Mindestabstand	80 mm

Umgebungsbedingungen

Vibration	DIN EN 60068-2-6
- Kennwert	<= 100 m/s ²
- Sinus	50...2000 Hz
Schock	DIN EN 60068-2-27
- Kennwert	<= 1000 m/s ²
- Halbsinus	11 ms
Störfestigkeit	DIN EN 61000-6-2
Störaussendung	DIN EN 61000-6-3
Arbeitstemperatur - Standard	0...+70 °C

Änderungen vorbehalten.

Absolut-Wegsensor LMPI46 - PB

Ref.: K-LMPI46-PB-1

11.06.2019

0102010130

Umgebungsbedingungen Fortsetzung

- Optional	-20...+70 °C;
Lagertemperatur, trocken	-30...+85 °C
Relative Luftfeuchte	98 %, keine Betauung
Schutzart - Standard	IP65
Magnetisches Störfeld	< 3 mT
Mess-Referenz	Messebene

Änderungen vorbehalten.

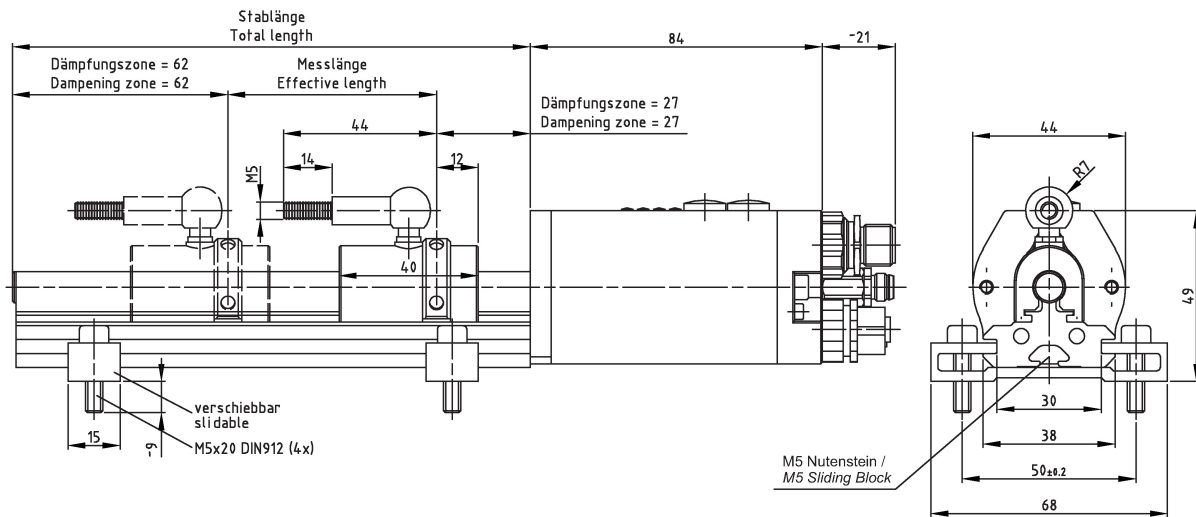
Absolut-Wegsensor LMPI46 - PB

Ref.: K-LMPI46-PB-1

11.06.2019

0102010130

Maßzeichnung



Dämpfungszone: Keine Herstellergarantie für das Mess-Signal
Messlänge: Typenbezogener Messweg /

Dampening zone: no gurantee for the measuring signal
Measuring length: Effective length

Änderungen vorbehalten.