

## Absolut-Wegsensor LMPI46 - SSI

Ref.: K-LMPI46-SSI-1

11.06.2019

0102010130



### Vorteile

- \_ Einfache Montage
- \_ Flexible Programmierung
- \_ Kundenspezifische Lösungen
- \_ Misst lineare Bewegungen
- \_ Positionswert - Justage
- \_ Profilgehäuse
- \_ verschleißfreie Abtastung
- \_ Weitere Schnittstellen

### Allgemeine Daten

Versorgung	
- Versorgungsspannung	24 VDC, -20...+10 %
Stromaufnahme ohne Last	<= 250 mA
Messprinzip	magnetostruktiv
Messlänge, Standard	50...4000 mm, in Stufen
Auflösung	0,001 mm
Linearitätsabweichung	typisch $\pm 15 \mu\text{m}$
	$\pm 0,03 \text{ mm} < 1000 \text{ mm}$
	$\pm 0,1 \text{ mm} \geq 1000...1500 \text{ mm}$
	$\pm 0,15 \text{ mm} > 1500 \text{ mm}$
Reproduzierbarkeit	0,005 mm
Hysterese	typisch $< 6 \mu\text{m}$
	$< 0,015 \text{ mm} < 1000 \text{ mm}$
	$< 0,1 \text{ mm} \geq 1000...1500 \text{ mm}$
	$< 0,15 \text{ mm} > 1500 \text{ mm}$
Kenndaten - Gültigkeit	bei Einsatz von TR Magneten
Temperaturkoeffizient	$< 8 \mu\text{m}/^\circ\text{C} \leq 500 \text{ mm}$
	$< 15 \text{ ppm}/^\circ\text{C FS} > 500 \text{ mm}$
- FS:	Gesamtmessbereich (full-scale)
Verfahrgeschwindigkeit	beliebig
Einbaulage	beliebig

Änderungen vorbehalten.

# Absolut-Wegsensor LMPI46 - SSI

Ref.: K-LMPI46-SSI-1

11.06.2019

0102010130

## Allgemeine Daten Fortsetzung

Material - Mess-Körper	Aluminium Strangpressprofil
Magnet	Schlitten
	andere auf Anfrage
SSI - Schnittstelle	
- SSI-Takteingang	Optokoppler
- SSI-Datenausgang	RS-422, 2-Draht
- SSI-Taktfrequenz	95...1000 kHz
- SSI-Monozeit, typisch	20 µs
Parameter/Funktionen, änderbar	Auflösung
	Ausgabecode
	Ausgabeformat
	Fehlermeldung
	Preset-Parameter
	Synchronisation
	Zählrichtung
Parametrisierungsart	programmierbar
Programmier - Tool	TR-Soft: TRWinProg
	TR-Tool: PT-100-N
Zykluszeit intern, <= 1,00 m	0,50 ms
Zykluszeit intern, <= 1,50 m	0,75 ms
Zykluszeit intern, <= 2,00 m	1,00 ms
Zykluszeit intern, <= 3,00 m	1,50 ms
Zykluszeit intern, > 3,00 m	1,75 ms
Externe Eingänge	
- V/R	Zählrichtung
- Preset	elektronische Justage
- Logischer Zustand	„0“ < +2V, „1“ = Versorgung
- SSI+PS	SSI mit Prüfsumme

## Umgebungsbedingungen

Vibration	DIN EN 60068-2-6
- Kennwert	<= 100 m/s <sup>2</sup>
- Sinus	50...2000 Hz
Schock	DIN EN 60068-2-27
- Kennwert	<= 1000 m/s <sup>2</sup>

Änderungen vorbehalten.

## Absolut-Wegsensor LMPI46 - SSI

Ref.: K-LMPI46-SSI-1

11.06.2019

0102010130

### Umgebungsbedingungen Fortsetzung

- Halbsinus	11 ms
Störfestigkeit	DIN EN 61000-6-2
Störaussendung	DIN EN 61000-6-3
Arbeitstemperatur	
- Standard	0...+70 °C
- Optional	-20...+70 °C;
Lagertemperatur, trocken	-30...+85 °C
Relative Luftfeuchte	98 %, keine Betauung
Schutzart	
- Standard	IP65
Magnetisches Störfeld	< 3 mT
Mess-Referenz	Messebene

Änderungen vorbehalten.

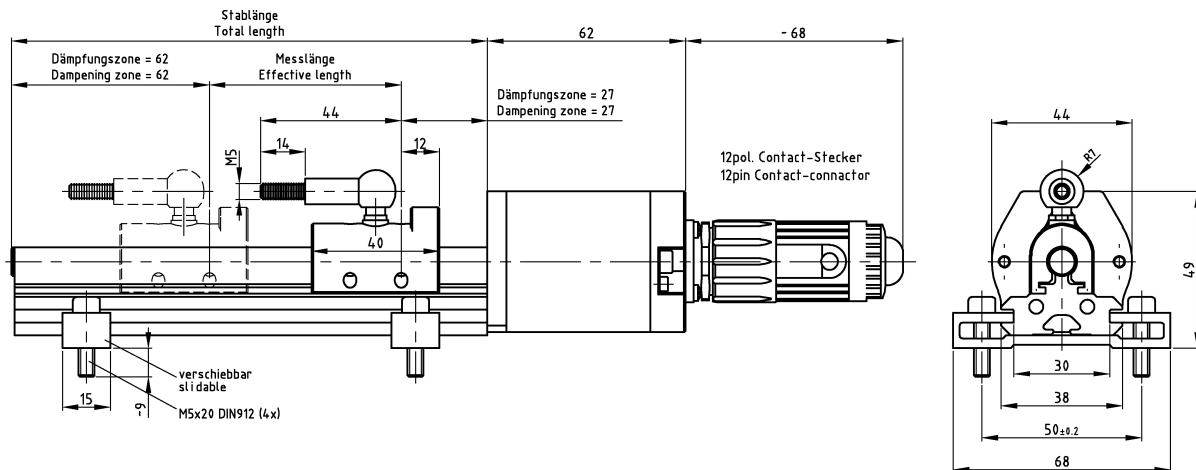
# Absolut-Wegsensor LMPI46 - SSI

Ref.: K-LMPI46-SSI-1

11.06.2019

0102010130

## Maßzeichnung



Dämpfungszone: Keine Herstellergarantie für das Mess-Signal  
 Messlänge: Typenbezogener Messweg

*Dampening zone: no gurantee for the measuring signal  
 Measuring length: Effective length*

Änderungen vorbehalten.