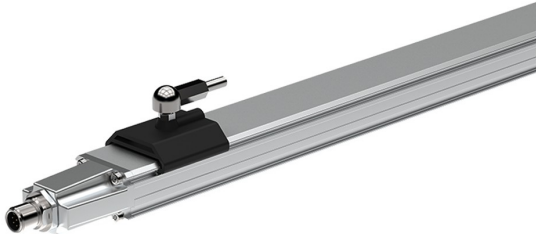


Absolut-Wegsensor LMPS34 - A



Ref.: K-LMPS34-A-1

11.06.2019

0102011034

Vorteile

- Einfache Montage
- Justage über Setzeingang
- Misst lineare Bewegungen
- Profilgehäuse
- Weitere Schnittstellen

Allgemeine Daten

Versorgung	
- Versorgungsspannung	24 VDC, -20...+10 %
Stromaufnahme ohne Last	<= 100 mA
Messprinzip	magnetostraktiv
Messlänge, Standard	50...3000 mm
Linearitätsabweichung	<= ± 0,015 % FS (min ± 50 µm)
Reproduzierbarkeit	<= ± 0,005 % FS (min ± 10 µm)
Kenndaten - Gültigkeit	bei Einsatz von TR Magneten
Verfahrgeschwindigkeit	beliebig
Einbaulage	beliebig
Material - Mess-Körper	Aluminium Strangpressprofil
Magnet	Schlitten
	andere auf Anfrage
Analog - Schnittstelle	
- Spannung/Strom	Werkseinstellung
- Auflösung	12 Bit D/A Wandler
- Spannungsausgang	0...+10 VDC
- Lastwiderstand (U)	>= 1 kOhm
- Stromausgang	4...20 mA
- Lastwiderstand (I)	<= 500 Ohm
- andere Ausgangspegel	auf Anfrage

Änderungen vorbehalten.

Absolut-Wegsensor LMPS34 - A

Ref.: K-LMPS34-A-1

11.06.2019

0102011034

Allgemeine Daten Fortsetzung

Zykluszeit intern, <= 1,00 m	0,50 ms
Zykluszeit intern, <= 1,50 m	0,75 ms
Zykluszeit intern, <= 2,00 m	1,00 ms
Zykluszeit intern, <= 3,00 m	1,50 ms
Externe Eingänge - Setzeingang 1	Analog-Anfangs-/Endpunkt
- Logischer Zustand	„0“ < +2V, „1“ = Versorgung
- Funktion, siehe Link	www.tr-electronic.de/f/Dok-Nr.
- Funktion, siehe Link	Dok-Nr.: TR-ELA-BA-DGB-0025

Umgebungsbedingungen

Vibration	DIN EN 60068-2-6
- Kennwert	<= 100 m/s ²
- Sinus	50...2000 Hz
Schock	DIN EN 60068-2-27
- Kennwert	<= 1000 m/s ²
- Halbsinus	11 ms
Störfestigkeit	DIN EN 61000-6-2
Störaussendung	DIN EN 61000-6-3
Arbeitstemperatur - Standard	-40...+80 °C
Lagertemperatur, trocken	-40...+85 °C
Relative Luftfeuchte	98 %, keine Betauung
Schutzart - Standard	IP67

Änderungen vorbehalten.

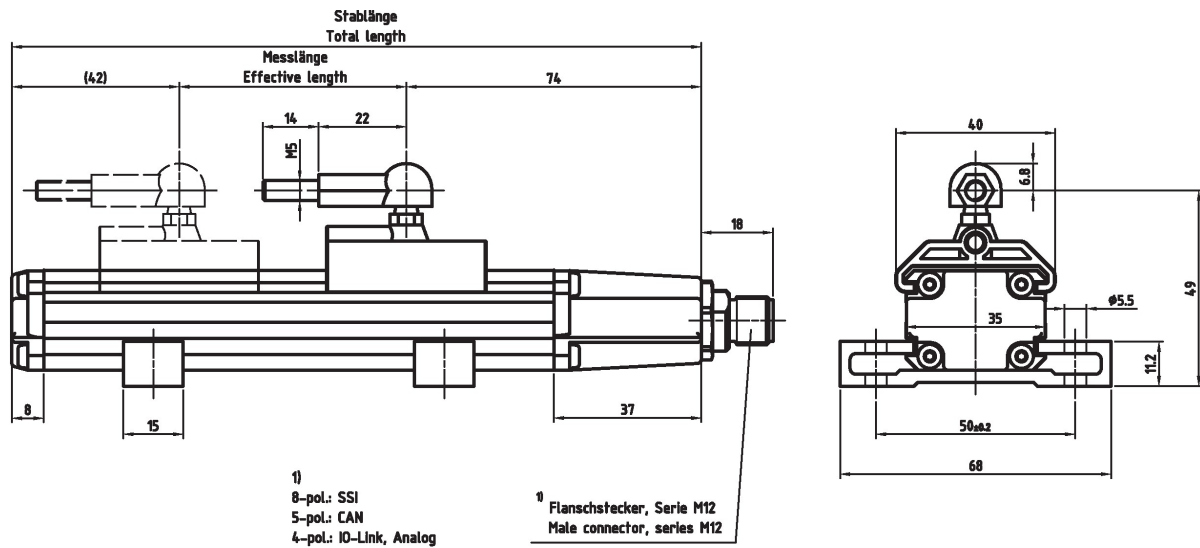
Absolut-Wegsensor LMPS34 - A

Ref.: K-LMPS34-A-1

11.06.2019

0102011034

Maßzeichnung



Änderungen vorbehalten.

Absolut-Wegsensor LMPS34 - A

Ref.: K-LMPS34-A-1

11.06.2019

0102011034

Vorschlagstypen

LMPS_34*200 ANALOG

345-00005

Änderungen vorbehalten.