

# Absolut-Wegsensor LMPS34 - CO

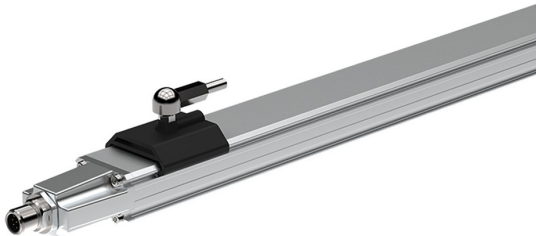
Ref.: K-LMPS34-CO-1

11.06.2019

0102011034

## Vorteile

- \_ Einfache Montage
- \_ Flexible Programmierung
- \_ Misst lineare Bewegungen
- \_ Positionswert - Justage
- \_ Profilgehäuse
- \_ Weitere Schnittstellen



## Allgemeine Daten

Versorgung	
- Versorgungsspannung	24 VDC, -20...+10 %
Stromaufnahme ohne Last	<= 100 mA
Messprinzip	magnetostruktiv
Messlänge, Standard	50...3000 mm
Auflösung	0,01 mm
Linearitätsabweichung	<= ± 0,015 % FS (min ± 50 µm)
Reproduzierbarkeit	<= ± 0,005 % FS (min ± 10 µm)
Kenndaten - Gültigkeit	bei Einsatz von TR Magneten
Verfahrgeschwindigkeit	beliebig
Einbaulage	beliebig
Material - Mess-Körper	Aluminium Strangpressprofil
Magnet	Schlitten
	andere auf Anfrage
CANopen - Schnittstelle	
- CANopen	EN 50325-4
- Busan Kopplung	ISO 11898-1, ISO 11898-2
- CAN Spezifikation 2.0 A	11-Bit Identifier
- Geräte-Profil für Encoder	CiA DS406
- Layer Setting Services, LSS	CiA DS305
- Layer Management Services, LMT	CiA DS205-1, DS205-2

Änderungen vorbehalten.

# Absolut-Wegsensor LMPS34 - CO

Ref.: K-LMPS34-CO-1

11.06.2019

0102011034

## Allgemeine Daten Fortsetzung

Übertragungsrate	
- Kennwert	10, 20, 50, 100, 125, 250, 500
- Kennwert	800, 1000 kbit/s
- Kennwert	Default: 500 kbit/s
- Einstellbarkeit	über LSS-Service, LMT-Service
Parameter/Funktionen, änderbar	Auflösung
	Node-ID
	Preset-Parameter
	Übertragungsrate
	Zählrichtung
	Geschwindigkeitsparameter
Parametrisierungsart	programmierbar
Programmier - Tool	Fieldbus-Device
Zykluszeit intern, <= 1,00 m	0,50 ms
Zykluszeit intern, <= 1,50 m	0,75 ms
Zykluszeit intern, <= 2,00 m	1,00 ms
Zykluszeit intern, <= 3,00 m	1,50 ms
Optionale Magnete	
- Anzahl Magnete	3
- Magnet - Mindestabstand	80 mm

## Umgebungsbedingungen

Vibration	DIN EN 60068-2-6
- Kennwert	<= 100 m/s <sup>2</sup>
- Sinus	50...2000 Hz
Schock	DIN EN 60068-2-27
- Kennwert	<= 1000 m/s <sup>2</sup>
- Halbsinus	11 ms
Störfestigkeit	DIN EN 61000-6-2
Störaussendung	DIN EN 61000-6-3
Arbeitstemperatur	
- Standard	-40...+80 °C
Lagertemperatur, trocken	-40...+85 °C
Relative Luftfeuchte	98 %, keine Betauung
Schutzart	
- Standard	IP67

Änderungen vorbehalten.

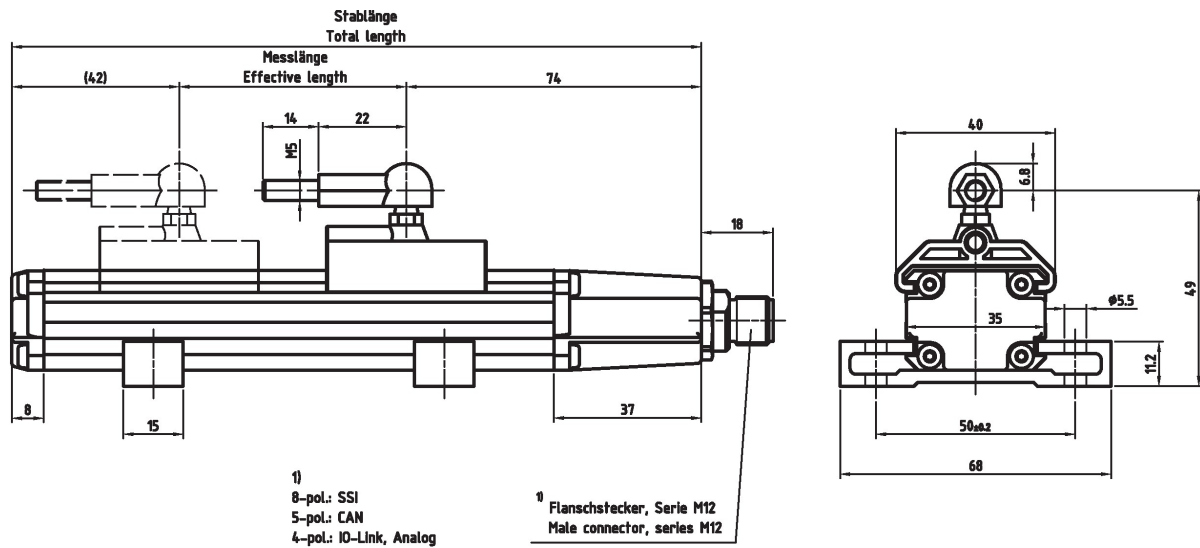
# Absolut-Wegsensor LMPS34 - CO

Ref.: K-LMPS34-CO-1

11.06.2019

0102011034

## Maßzeichnung



Änderungen vorbehalten.

---

## Absolut-Wegsensor LMPS34 - CO

Ref.: K-LMPS34-CO-1

11.06.2019

0102011034

### Vorschlagstypen

LMPS\_34\*100 CAN OPEN

345-00004

---

Änderungen vorbehalten.